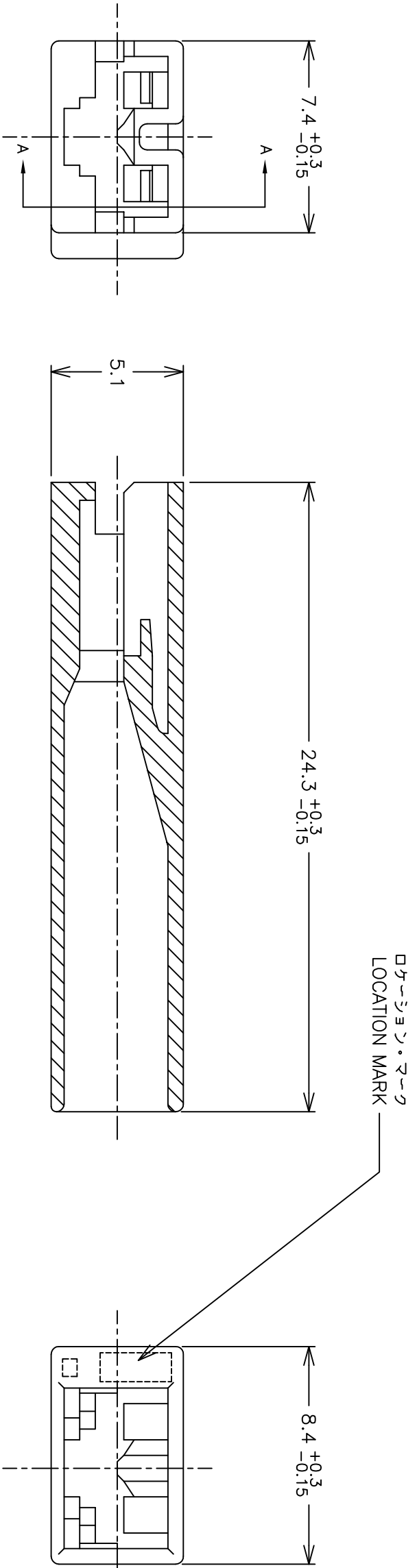


LOC	DIST	REVISED PER ECR-13-000284		DATE	DWN	APVD
J		P	LTR	08JAN2013	LL	FM
		K3				

REVOLUTIONS		DATE	DWN	APVD
変更	DESCRIPTION			
		08JAN2013	LL	FM



断面 A-A
(SECT. A-A)

注:

1. 適用製品規格 ; 108-5126
2. 本ハウジングに適用するコンタクトは 170324, 170325, 170326である。
3. 適用サイズについては CP78-26022 を参照のこと。
 △ 材料 : 6/6ナイロン (UL94V-0)
 △ 材料 : 4/6ナイロン (UL94V-2)
 △ 材料 : 6/6ナイロンガラス入り (UL94V-0)

NOTES:

1. PRODUCT SPECIFICATION ; 108-5126
 2. APPLICABLE CONTACT P/N; 170324, 170325, 170326
 3. SEE CP78-26022, ABOUT APPLICABLE TAB.
 △ MATERIAL: 6/6 NYLON (UL94V-0)
 △ MATERIAL: 4/6 NYLON (UL94V-2)
 △ MATERIAL: 6/6 NYLON GLASS FILLED (UL94V-0)
- △ COMPLY WITH GLOW WIRE REQUIREMENT FOR PARTS OF NON-METALLIC MATERIAL SUPPORTING A CURRENT - CARRYING CONNECTION DETAILED IN IEC 60335-1, SECTION 30 (GWT)
- △ PRELIMINARY - NOT FOR PRODUCTION

△	△	7-173974-1	(NATURAL) 自然色
△	△	2-173974-6	(BLUE) 青
△	△	2-173974-4	(YELLOW) 黄
△	△	2-173974-1	(NATURAL) 自然色
△	△	1-173974-1	(NATURAL) 自然色
△	△	173974-7	(RED) 赤
△	△	173974-6	(BLUE) 青
△	△	173974-5	(GREEN) 緑
△	△	173974-4	(YELLOW) 黄
△	△	173974-2	(BLACK) 黒
△	△	173974-1	(NATURAL) 自然色

THIS DRAWING IS A CONTROLLED DOCUMENT.

DIMENSIONS: 単位: 概 mm	TOLERANCES UNLESS OTHERWISE SPECIFIED: 一般公差	DWN M. SUZUKI	06FEB2002	NAME 187 SERIES 1Pos. POSITIVE LOCK MARK-II HOUSING
MATERIAL SEE TABLE	FINISH 仕上	CHK M. SHINDO	06FEB2002	187シリーズ 1極 ポジティブロック (マークII) ハウジング
		APVD M. SHINDO	06FEB2002	CAGE CODE A300779
		PRODUCT SPEC 製品規格 SEE NOTE 1		DRAWING NO C=173974
		APPLICATION SPEC 取付適用規格		RESTRICTED TO
		WEIGHT		
		CUSTOMER DRAWING		

SCALE 5:1 SHEET 1 of 1 REV K3



X-ON Electronics

Largest Supplier of Electrical and Electronic Components

Click to view similar products for [Terminal Block Tools & Accessories](#) category:

Click to view products by [TE Connectivity](#) manufacturer:

Other Similar products are found below :

[1029563](#) [00171430102](#) [00171420102](#) [014415](#) [CSTSPC1-2](#) [9-1437653-4](#) [928358-1](#) [QC209/J](#) [HCL10-6](#) [1437403-6](#) [1437403-9](#) [1437403-8](#)
[147832-1](#) [EC0037-000](#) [MT2/H--](#) [MT2/H-32](#) [MT6/H-N](#) [MT6/V-GRND](#) [MT8/H-101-110](#) [BB2-09BF](#) [EP2.5/4UN/BG](#) [1707755](#) [1735590](#)
[1755480](#) [1760336](#) [BO3-02](#) [1789281](#) [1840227](#) [1840230](#) [1893164](#) [2-1437402-1](#) [2-1437644-9](#) [JB2-09/J](#) [2202307](#) [2204082](#) [2302463](#) [2305949](#)
[2310581](#) [8TK2-24](#) [91.201.1](#) [L2U2](#) [2778.0](#) [2901107](#) [2901123](#) [2901699](#) [2MP/J](#) [2MV-06](#) [1705126](#) [F03-25](#) [1810532](#)