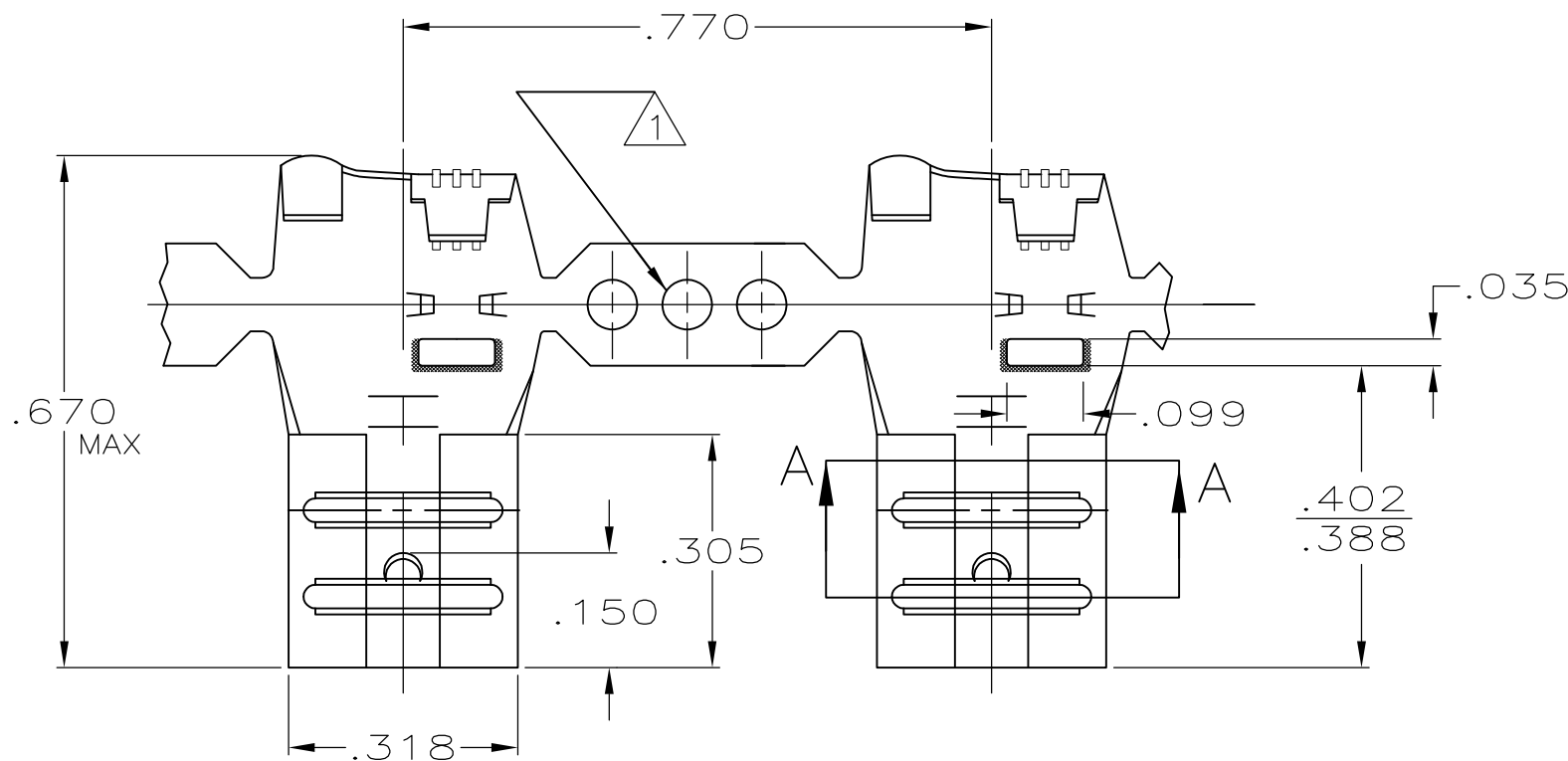
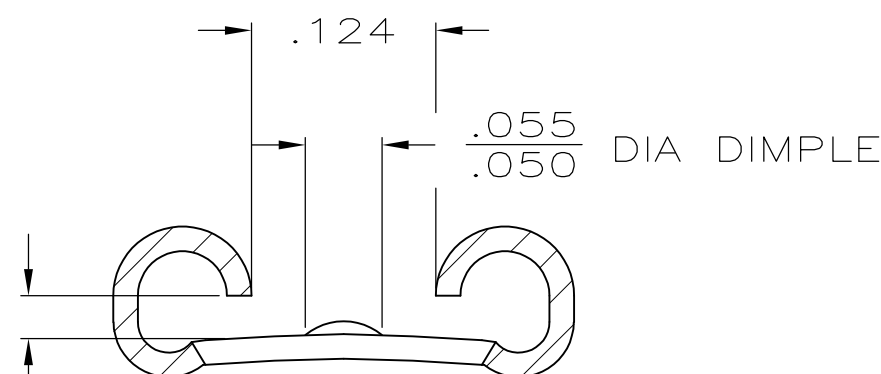


P	LTR	DESCRIPTION	DATE	DWN	APVD
	A1	REVISED PER ECO-012588	05AUG13	B.P	D.Z
	A2	REVISED PER ECR-15-012382	20AUG15	L.P	T.D



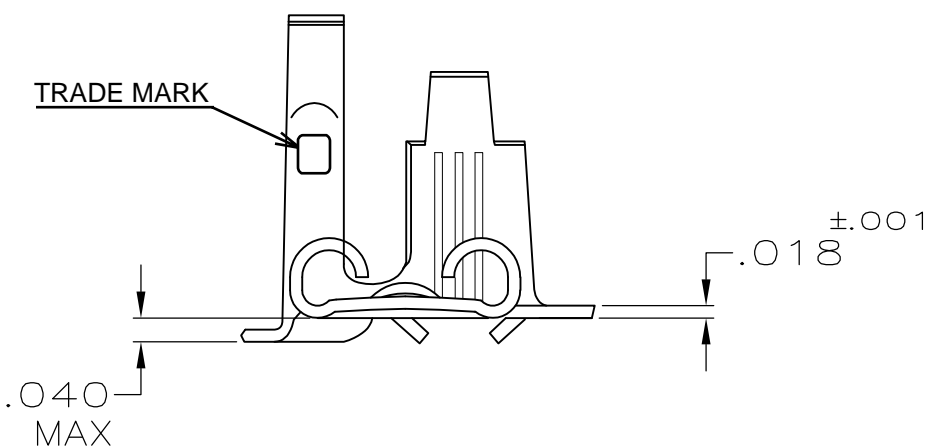
1 SINGLE OR DOUBLE PILOT HOLE OPTIONAL

2 NOT RECOMMEND FOR AIR CONDITION COMPRESSOR INTERNAL USE



FITS .250 SERIES FASTON TAB

SECTION A-A
SCALE 8:1



3000PCS/REEL	.110-.210	18-12	.032	2232111-3
4000PCS/REEL	.110-.210	18-12	.032	2232111-1
PACKING QUANTITY	INSULATION RANGE	WIRE SIZE	MATING TAB	PART NO

THIS DRAWING IS A CONTROLLED DOCUMENT.

DWN B.P

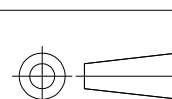
CHK F.M

APVD Yuhong.Mao

STE TE Connectivity

DIMENSIONS:
INCHES

TOLERANCES UNLESS OTHERWISE SPECIFIED:



0 PLC	± -
1 PLC	± -
2 PLC	± -
3 PLC	± .015
4 PLC	± -
ANGLES	± -

MATERIAL

TEMP 4M BRASS

FINISH

TIN

PRODUCT SPEC

APPLICATION SPEC

WEIGHT

NAME

SIZE

CAGE CODE

DRAWING NO

RESTRICTED TO

RECEPTACLE, FASTON,
FLAG, .250 SERIES

A3

00779

C= 2232111

CUSTOMER DRAWING

SCALE 4:1

SHEET 1 OF 1

REV A2

X-ON Electronics

Largest Supplier of Electrical and Electronic Components

Click to view similar products for [Terminals](#) category:

Click to view products by [TE Connectivity](#) manufacturer:

Other Similar products are found below :

[HT-13-10](#) [71M-250-32-NB](#) [01-2065-1-0216](#) [00581P0075](#) [M10-10RX](#) [M10BCK](#) [60205-1](#) [604200-1](#) [60598-1-CUT-TAPE](#) [60617-1-C](#) [60873-1](#) [M14-516R/SK](#) [M14-6RSX](#) [M18-10FLX](#) [M18-8FBX](#) [M18-8R/LX](#) [M18BCK](#) [61314-6-C](#) [61-S](#) [61-SN-A](#) [62149-1](#) [62-NBM-A](#) [63-S](#) [640179-1](#) [640917-2-CUT-TAPE](#) [6501550002](#) [66107-2-C](#) [696683-1](#) [696834-1](#) [696861-1](#) [696931-1](#) [696999-1](#) [M8-516RK](#) [M86700006](#) [MA250DMFMX-A](#) [701-2007](#) [701-2307](#) [701-7761-03](#) [70F-110-32-PB](#) [718-N-A](#) [71M-187-20-NBL](#) [71M-250-32-NBL](#) [72F-187-20-NBL](#) [72M-250-32-NBL](#) [7310](#) [73F-250-32](#) [73F-250-32-NBL](#) [73F-250-32-NL](#) [F14-10C](#) [F-1M](#)