

1.2A, 30V耐压 降压DC/DC转换器

NO.CA-293-111208

■ 概要

R1244N001B 是基于 CMOS 工艺开关内置的 DC/DC 转换器。内置上端开关的导通电阻为 0.35Ω (典型值), 能提供最大为 1.2A 的电流。这款芯片由振荡电路、PWM 控制电路、基准电压源、误差放大器、相位补偿电路、斜坡电路、软启动电路、保护电路、内部电压调节器、开关等组成, 外部器件用到电感、电阻、二极管、电容, 所有这些构成完整的降压 DC/DC 转换器。

由于 R1244N001B 的电流限流模式工作时并不需要监测电阻, 所以能高速高效地实现其功能。输出电容选择陶瓷电容。开关频率由内部固定为 1.25MHz。

作为保护功能, 备有限制每个周期的尖峰电流功能、输出短路时开关频率限制在原来的 $1/4$ 的折回功能、热关断功能、欠压锁定(UVLO)功能。

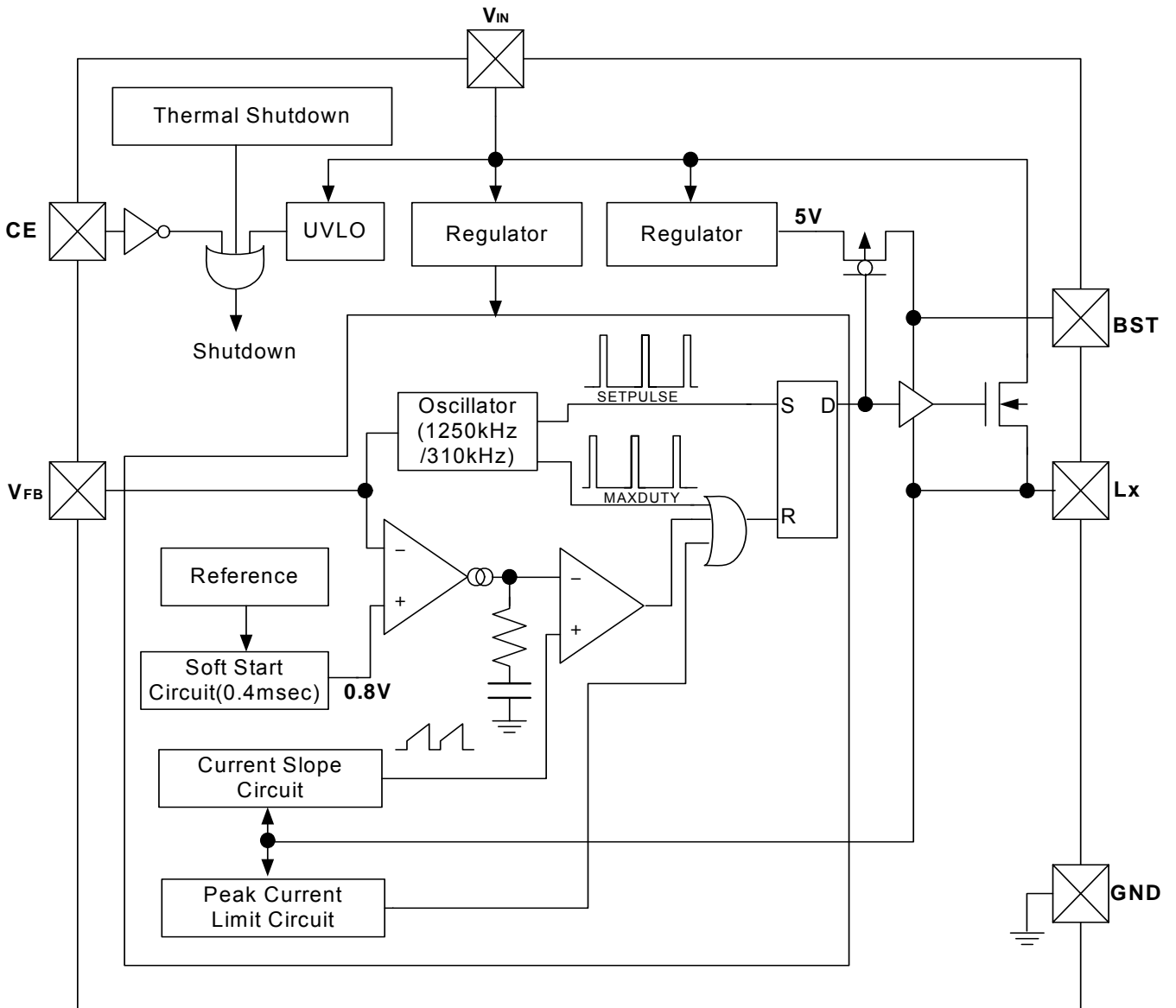
■ 特点

- 工作电压范围 4.5V~30V
- 内置N型驱动 典型值 $R_{ON}=0.35\Omega$
- 输出电压范围外部电阻可调 0.8V~15V可设定
- 反馈电压 $0.8V\pm 1.5\%$
- 尖峰电流限制 典型值 2.0A
- 欠压锁定(UVLO)功能
- 开关频率 1.25MHz(折回功能工作时310kHz)
- 陶瓷电容可作为输入输出电容
- 待机电流 典型值 $0\mu A$
- 封装 SOT-23-6W

■ 应用

- 数字电视, DVD播放器等数字家电
- 打印机, FAX等办公自动化机器
- 便携式通信机器、照相机、录像机的恒定电压源
- 使用蓄电池机器的恒定电压源

■ 结构图



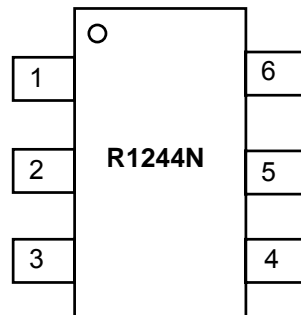
■ 选择指南

产品名	封装	1卷个数	无铅	无卤素
R1244N001B-TR-FE	SOT-23-6W	3,000pcs	○	○

■ 引脚配置

● SOT-23-6W

俯视图



■ 引脚定义

● R1244N001B

PIN No.	端子名	機能
1	BST	靴带引脚
2	GND	接地引脚
3	V _{FB}	反馈引脚
4	CE	芯片使能引脚("H"有效)
5	V _{IN}	电源输入电压引脚
6	LX	开关引脚

绝对最大额定值

(GND=0V)

符号	项目	额定值	单位
V _{IN}	输入电压	-0.3~32	V
V _{BST}	靴带引脚电压	V _{LX} -0.3~V _{LX} +6	V
V _{LX}	Lx 引脚电压	-0.3~V _{IN} +0.3	V
I _{LX}	Lx 引脚电流	2	A
V _{CE}	CE 引脚输入电压	-0.3~V _{IN} +0.3	V
V _{FB}	V _{FB} 反馈引脚电压	-0.3~4	V
P _D	容许功耗(SOT-23-6W) (标准贴装条件)*	430	mW
T _a	工作环境温度	-40~85	°C
T _{stg}	储藏温度范围	-55~125	°C

*)关于容许功耗, 请参考封装信息上的说明。

有关绝对最大额定值的需要注意的说明

放置于超过绝对最大额定值所记载数值的条件下,不仅会对装置造成永久性损坏,而且会对装置以及使用该装置的机器的可靠性以及安全性带来不利的影响。

不保证装置在绝对最大额定值环境下正常工作。

■ 电气特性

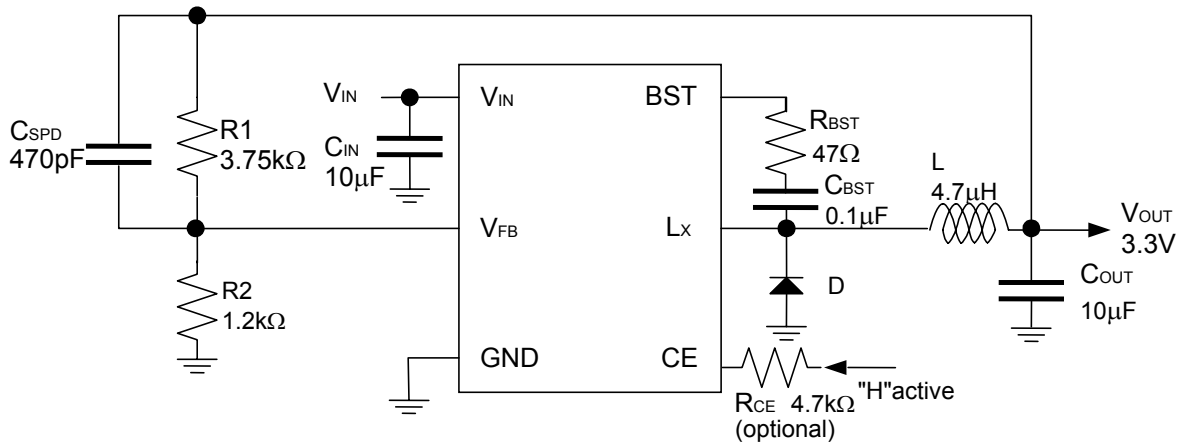
(默认: $V_{IN}=12V$ 、 $T_a=25^{\circ}C$)

符号	项目	条件	最小值	典型值	最大值	单位
V_{IN}	工作输入电压		4.5		30	V
I_{IN}	消费电流	$V_{IN}=30V$, $V_{FB}=1.0V$		0.5	1.0	mA
V_{UVLO1}	UVLO 检测电压	下降	3.6	V_{UVLO2} -0.2		V
V_{UVLO2}	UVLO 释放电压	上升		4.0	4.2	V
V_{FB}	反馈电压精度		0.788	0.800	0.812	V
$\Delta V_{FB} / \Delta T$	FB 电压温度系数	$-40^{\circ}C \leq T_a \leq 85^{\circ}C$		± 150		ppm/ $^{\circ}C$
f_{osc}	开关频率		1000	1250	1500	kHz
f_{FLB}	折回频率	$V_{FB} < 0.56V$		310		kHz
Maxduty	最大占空比			85		%
t_{MIN}	最小导通时间			100		ns
t_{start}	软启动时间	$V_{FB}=0.72V$	0.2	0.4	0.6	ms
R_{LXH}	上端开关导通电阻			0.35		Ω
I_{LXHOFF}	上端开关漏电流			0	5	μA
I_{LIMLXH}	上端开关限制电流			2.0		A
V_{CEH}	CE “高”输入电压		1.6			V
V_{CEL}	CE “低”输入电压				0.3	V
I_{FB}	反馈输入电流		-1.0		1.0	μA
I_{CEH}	CE “高”输入电流		-1.0		1.0	μA
I_{CEL}	CE “低”输入电流		-1.0		1.0	μA
T_{TSD}	热关断检测温度	滞回温度 $30^{\circ}C$		160		$^{\circ}C$
Istandby	待机电流	$V_{IN}=30V$		0	5	μA

有关电气特性的需要注意的说明

关于额定工作值（电气特性）使用半导体的应用电子机器需要将半导体设计在其额定工作值范围内工作。即便是噪声或冲击，一旦超过其范围，半导体就可能无法正常工作。在超过额定工作值范围情况下使半导体持续工作的，则无法维持该半导体本来应有的可靠性。

应用实例和使用上注意事项



推荐外部器件

C _{IN}	10μF	KTS500B106M55N0T00 (Nippon Chemi-Con)
C _{OUT}	10μF	GRM31CR71E106K (Murata)
C _{BST}	0.1μF	GRM21BB11H104KA01L (Murata)
L	4.7μH	SLF7045T-4R7M2R0-PF (TDK)
D	MA24D60	(Panasonic)

使用上的注意点

- 外部元件尽可能放置在芯片旁边使其连线越短越好，尤其是V_{IN}引脚和GND引脚之间的电容走线必须最短。因为由开关电流引起的芯片内部电平变化，当电源走线和接地走线的阻抗过高，工作状态也许会变得不稳定，所以需要保持其线宽足够使阻抗变小。其次，我们也必须给予电源走线、接地走线、L_x走线、V_{OUT}走线和电感走线足够的重视，这是由于它们在工作中会有很大的电流流过。另外，设定输出电压用的电阻(R1)之间的走线和电感走线必须和负载走线分开。
- V_{IN}-GND间C_{IN}推荐使用10μF以上电容，陶瓷电容C_{OUT}在V_{OUT} ≥ 1.8V时推荐使用10μF以上电容，1.8V > V_{OUT}时推荐使用20μF以上电容。请注意陶瓷电容的偏置依存性和温度变动性。
- V_{OUT} ≥ 5V时，电感请选择4.7μH~10μH，5V > V_{OUT} ≥ 1.8时，电感请选择4.7μH，1.8V > V_{OUT}时，电感请选择2.2μH。本芯片左边记载的电感值和上面记载的C_{OUT}陶瓷电容值都是按照内部相位补偿设计的。当电感值较小的时候，负载电流增大，同时开关电流的峰值也增大，一旦达到限制电流的大小，过电流保护电路就会工作。
- 过电流保护电路会受自发热及放热环境等的影响，这点请注意。
- 二极管尽量使用引脚间电容小的肖特基二极管，当开关打开时，流过开关的电流过大，芯片工作可能会不稳定。
- 根据R1、R2，可以任意设定输出电压V_{OUT}=V_{FB}×(R1+R2)/R2。但是，随着R1、R2增大，V_{FB}引脚的阻抗也会增大，这样就很容易受到噪声的影响。所以，R2请设定在1.2kΩ~16kΩ范围里。如果在高阻抗的情况下，工作不稳定，可以试试减小阻抗。

R1244 推荐参数

V _{OUT} (V)	0.8	1	1.2	1.3	1.5	1.8~6	6~15
R1(kΩ)	0	=(V _{OUT} / 0.8 - 1) × 1.2					
R2(kΩ)	open	1.20	1.20	1.20	1.20	1.20	1.20
C _{SPD} (pF)	open	3300	2200	1500	470	470	330
C _{OUT} (μF)	22 × 2	10 × 2	10 × 2	10 × 2	10 × 2	10	10
	2.2	2.2	2.2	2.2	2.2	4.7	10.0(4.7)

R1244 推荐外部器件

符号	条件	典型值	产品名	制造厂商
C _{IN}		10μF/50V 10μF/50V	UMK325BJ106MM-T KTS500B106M55N0T00	TAIYO YUDEN Nippon Chemi-Con
C _{OUT}	V _{OUT} > 10V 10V > V _{OUT} > 1.8V V _{OUT} < 1.8V	10μF/50V 10μF/50V 10μF/25V 22μF/10V	UMK325BJ106MM-T KTS500B106M55N0T00 GRM31CR71E106K GRM31CR71A226M (注: C _{OUT} 的值取决于所设定的输出电压)	TAIYO YUDEN Nippon Chemi-Con muRata muRata
C _{BST}		0.1μF/50V	GRM21BB11H104KA01L	muRata
R _{BST}		47 Ω		
L	40V/2.0A	10μH 4.7μH 2.2μH	SLF6045T-100M1R6-3PF SLF7045T-4R7M2R0-PF VLCF4020T-2R2N1R7	TDK TDK TDK
D	30V/2.0A 40V/2.0A 30V/1.5A 40V/2.0A	0.32V 0.49V 0.42V 0.43V	CMS06 CMS11 MA22D28 MA24D60 (注: Diode 的值取决于V _{IN})	TOSHIBA TOSHIBA Panasonic Panasonic
R _{CE}	※在 CE 引脚和 Vin 引脚有一个反接的二极管作为 ESD 保护元件。如果在应用中有可能 CE 引脚的电压高于 Vin 引脚的电压，那么在 CE 引脚上推荐连接上一个 4.7 kΩ 以上的电阻，用以防止从 CE 引脚流入 Vin 引脚的大电流。			

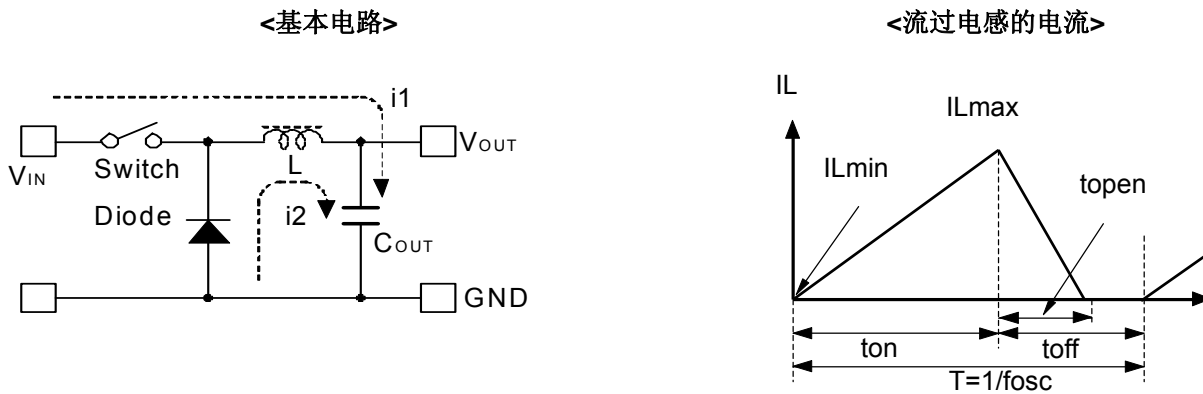
*) 本芯片电路的性能很大程度上取决于其周边电路。

特别要注意的是，设计时不要让周边电路诸如元器件、PCB板和芯片等超过其工作额定值。（尤其是电压、电流及功率）。

■ 降压型 DC/DC 转换器的工作原理和输出电流

一般的降压DC/DC转换器工作原理，由下列图表中加以解释说明。

降压DC/DC转换器在开关管导通时对电感进行充电，在其关断时电感则进行放电，其间的能量损失非常小。由此我们能得到一个低于输入电压的输出电压。



第一步 上端开关导通，电流 $I_L=i_1$ 流过，电感 L 被充入能量，电容 C_{OUT} 同时被充电并提供输出电流 i_{out} 。此时，电感电流 $I_L=i_1$ 与上端开关导通时间(t_{on})成比例从 $I_L=I_{Lmin}=0$ 开始增加直到 I_{Lmax} 。

第二步 上端开关关闭，由电感 L 维持 $I_L=I_{Lmax}$ ，二极管打开，电流 $I_L=i_2$ 流过。

第三步 电流 $I_L=i_2$ 逐渐减小，在 t_{open} 时间后降低到 $I_L=I_{Lmin}=0$ ，二极管关断，这被称为不连续导通模式。接着输出电流增大，经过 t_{off} 时间，电流 $I_L=I_{Lmin}=0$ 前便进入下个周期，开关打开，二极管关断。在这种情况下，电流 I_L 从 $I_{Lmin} (>0)$ 开始增大，这称为连续导通模式。

PWM控制模式的情况下，系统通过控制导通时间 t_{ON} 以维持输出电压。（开关频率 f_{OSC} 是固定的。）

■ 输出电流和外部器件的选择

对一般的降压型DC/DC转换器的输出电流和外部器件，在连续导通模式情况下的关系如下：

纹波电流峰峰值定义为 I_{RP} ，上端开关导通电阻定义为 R_{ONH} ，二极管正向压降为 V_F ，电感的直流电阻定义为 R_L ，当上端开关导通时，令其导通时间为「 t_{on} 」，

$$V_{IN} = V_{OUT} + (R_{ONH} + R_L) \times I_{OUT} + L \times I_{RP} / t_{on} \dots\dots\dots \text{式 1}$$

然后上端开关关断（二极管导通）时，令其关断时间为 t_{off} ，

$$L \times I_{RP} / t_{off} = V_F + V_{OUT} + R_L \times I_{OUT} \dots\dots\dots \text{式 2}$$

把式2代入式1，解得开关的占空比， $D_{ON} = t_{on} / (t_{off} + t_{on})$ ，

$$D_{ON} = (V_{OUT} + V_F + R_L \times I_{OUT}) / (V_{IN} + V_F - R_{ONH} \times I_{OUT}) \dots\dots\dots \text{式 3}$$

纹波电流如下，

$$I_{RP} = (V_{IN} - V_{OUT} - R_{ONH} \times I_{OUT} - R_L \times I_{OUT}) \times D_{ON} / f_{osc} / L \dots\dots\dots \text{式 4}$$

其中，流过电感和开关的尖峰电流如下，

$$I_{Lmax} = I_{OUT} + I_{RP} / 2 \dots\dots\dots \text{式 5}$$

考虑 I_{Lmax} 的输入输出的条件后，选择合适的外部元器件。

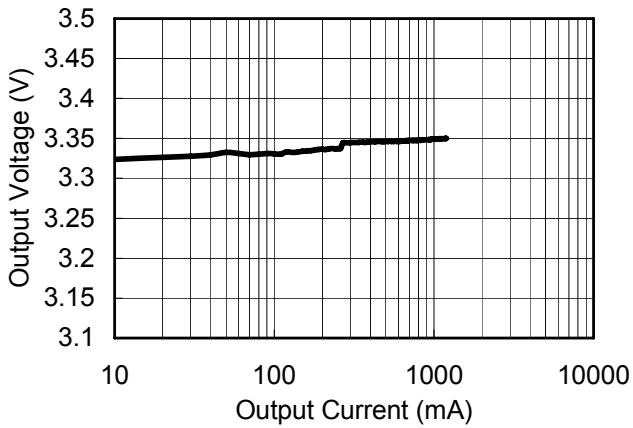
*以上解释均在连续模式的理想工作条件下。

■ 特性实例

1) 输出电压 vs 输出电流

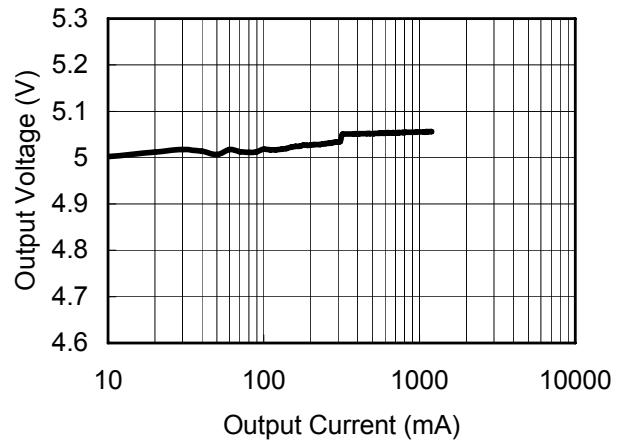
R1244N001B

($V_{OUT}=3.3V$, $V_{IN}=12V$)



R1244N001B

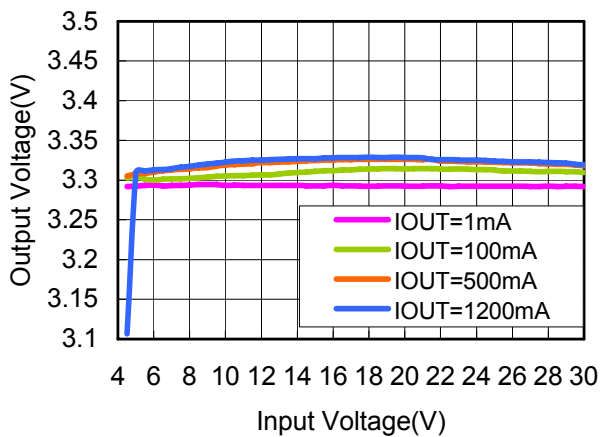
($V_{OUT}=5.0V$, $V_{IN}=12V$)



2) 输入电压 vs 输出电压

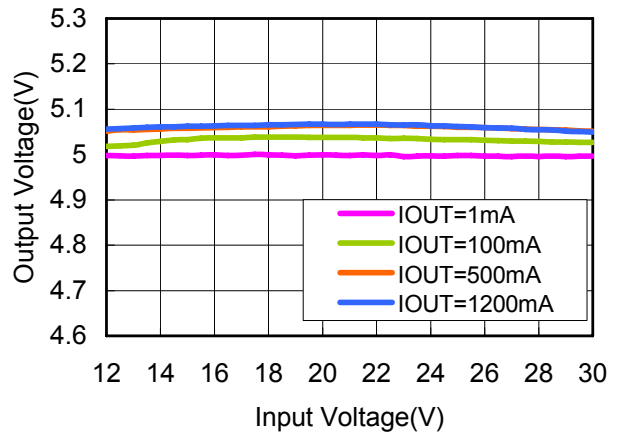
R1244N001B

($T_a=25^{\circ}C$, $V_{OUT}=3.3V$)



R1244N001B

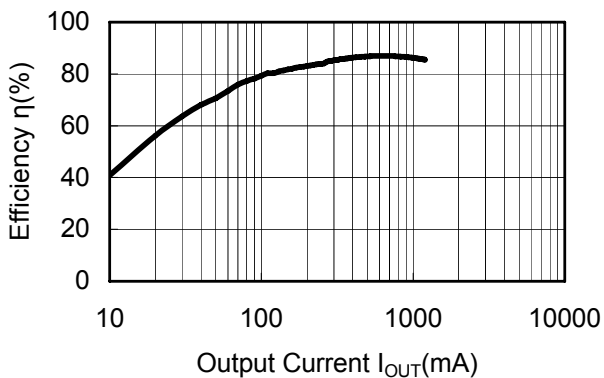
($T_a=25^{\circ}C$, $V_{OUT}=5.0V$)



3) 效率 vs 输出电流

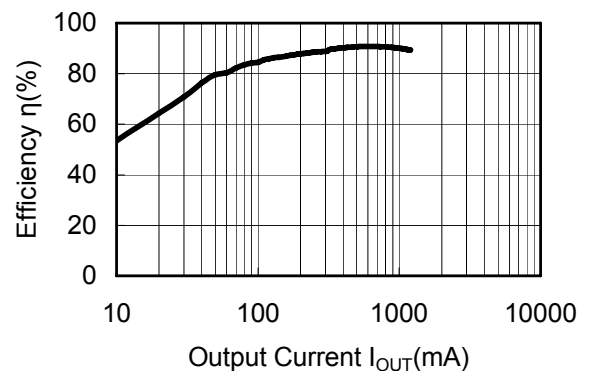
R1244N001B

($V_{OUT}=3.3V$, $V_{IN}=12V$)

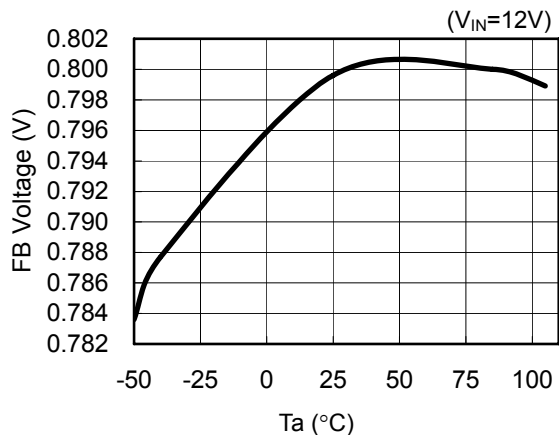


R1244N001B

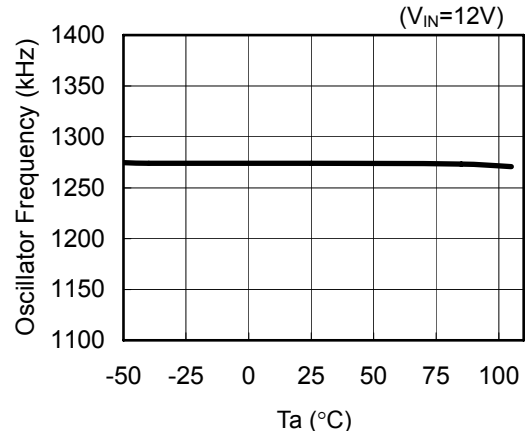
($V_{OUT}=5.0V$, $V_{IN}=12V$)



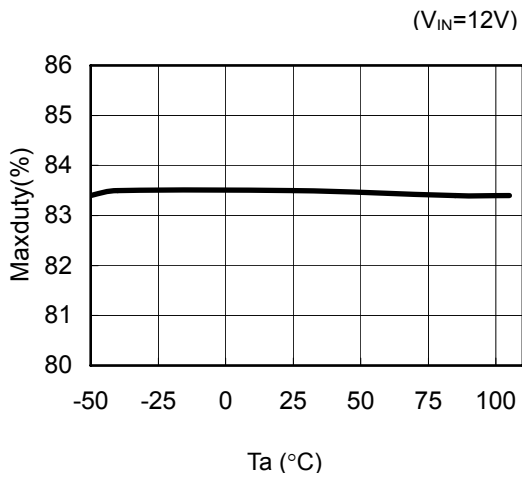
4) FB电压 vs 工作环境温度
R1244N001B



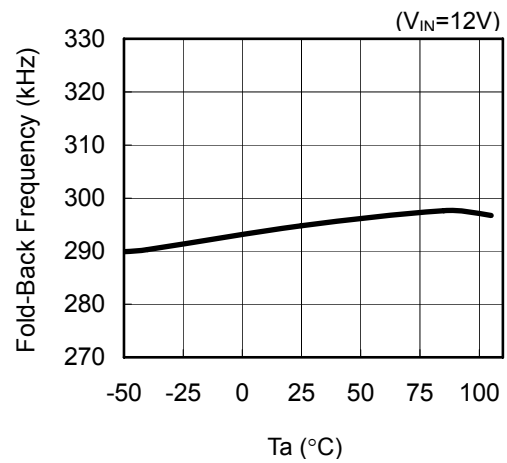
5) 开关频率 vs 工作环境温度
R1244N001B



6) 最大占空比 vs 工作环境温度
R1244N001B



7) 折回频率 vs 工作环境温度
R1244N001B





1. 本目录中的产品及其规格由于技术改进等原因未能对产品的变更或停产及时通知。因此，请在决定采用产品前事先与理光的销售代表确认此产品的最新状况。
2. 未经本公司事先书面许可，严禁以任何目的转载或复制本目录的全部或部分內容。
3. 出口本目录中的产品或技术信息时，必须遵守出口国的法律规定，办理相关手续。
4. 为了更好地理解产品的特性，本目录提供的技术参数信息均是产品的典型值及示例应用范围。技术参数信息的发布并不意味着获得理光和第三方的知识产权授权等许可。
5. 本目录中记载的产品，均以适用于一般电子元件（如：办公自动化设备、通讯设备、测量仪器、家电产品、游戏机等）为标准进行设计的。若准备用于万一发生故障会导致人身安全的需要高质量和安全可靠性的装置（如：航空航天设备、原子弹控制系统、交通设备、运输设备、内燃机设备、各种安保设备，呼吸机设备等）时，请务必事先咨询本公司。
6. 本公司致力于不断改善产品质量及可靠性，但是半导体产品会以一定的概率产生故障。为防止导致的人身伤害及财产损失的故障产生应避免冗余设计，应注意火势蔓延对策设计和故障自动保险设计等安全设计。对因本公司产品的使用不当而产生的任何损害，本公司不承担任何责任。
7. 本目录中的产品未进行防辐射设计。
8. 如对本公司产品或技术信息有任何不明之处，请您联系理光的销售代表或代理商。

RICOH COMPANY, LTD. Electronic Devices Company



■理光公司获得 ISO14001 认证

理光集团包括海内外制造点以及日本国内销售团队都获得了国际环境管理规格的 ISO14001 认证。



■理光公司荣获 1999 年度日本经营质量奖

理光公司今后将继续以日本经营质量奖提高顾客满意度为目标，与社会共享经营质量的提高及其成果。

<http://www.rioh.com/LSI/cn/>



无铅产品全部对应 RoHS 指令。

理光已完成了与欧洲 RoHS 无铅化指令的完全对应。
2006 年 4 月 1 日以后出货的产品全部符合 RoHS 指令。

RICOH COMPANY, LTD. Electronic Devices Company

● Higashi-Shinagawa Office (International Sales)
3-32-3, Higashi-Shinagawa, Shinagawa-ku, Tokyo 140-8655, Japan
Phone: +81-3-5479-2857 Fax: +81-3-5479-0502

理光微电子（上海）有限公司

RICOH ELECTRONIC DEVICES SHANGHAI CO., LTD.

地址：上海市张江高科技园区碧波路 690 号 2 号楼 403 室

邮编：201203

电话：(021) 5027-3200

传真：(021) 5027-3299

E-mail: reds_sales@reds.rioh.com

RICOH ELECTRONIC DEVICES KOREA Co., Ltd.

11 floor, Haesung 1 building, 942, Daechidong, Gangnamgu, Seoul, Korea

Phone: +82-2-2135-5700 Fax: +82-2-2135-5705

RICOH COMPANY, LTD. Electronic Devices Company

● Taipei office

Room 109, 10F-1, No.51, Hengyang Rd., Taipei City, Taiwan (R.O.C.)

Phone: +886-2-2313-1621/1622 Fax: +886-2-2313-1623



Printed with Vegetable oil ink to reduce
organic compounds for easier
decomposition after disposal and
bleaching during recycling.

X-ON Electronics

Largest Supplier of Electrical and Electronic Components

Click to view similar products for [Isolated DC/DC Converters](#) category:

Click to view products by [Ricoh](#) manufacturer:

Other Similar products are found below :

[ESM6D044440C05AAQ](#) [FMD15.24G](#) [PSL486-7LR](#) [PSR152.5-7IR](#) [Q48T30020-NBB0](#) [AVO240-48S12B-6L](#) [AVO250-48S28B-6L](#) [NAN-0505](#) [HW-L16D](#) [JAHW100Y1](#) [217-1617-001](#) [22827](#) [SPB05C-12](#) [SQ24S15033-PS0S](#) [18952](#) [19-130041](#) [CE-1003](#) [CE-1004](#) [GQ2541-7R](#) [PSE1000DCDC-12V](#) [RDS180245](#) [MAU228](#) [419-2065-201](#) [449-2075-101](#) [TME 0303S](#) [TME 0505S](#) [TME 1205S](#) [TME 1212S](#) [TME 2405S](#) [TME 2412S](#) [V300C24C150BG](#) [419-2062-200](#) [419-2063-401](#) [419-2067-101](#) [419-2067-501](#) [419-2068-001](#) [DCG40-5G](#) [DFC15U48D15](#) [449-2067-000](#) [XGS-0512](#) [XGS-1205](#) [XGS-1212](#) [XGS-2412](#) [XGS-2415](#) [XKS-1215](#) [033456](#) [NCT1000N040R050B](#) [SPB05B-15](#) [SPB05C-15](#) [TME 0509S](#)