

智能功率模块 600V/20A 3相全桥驱动
描述

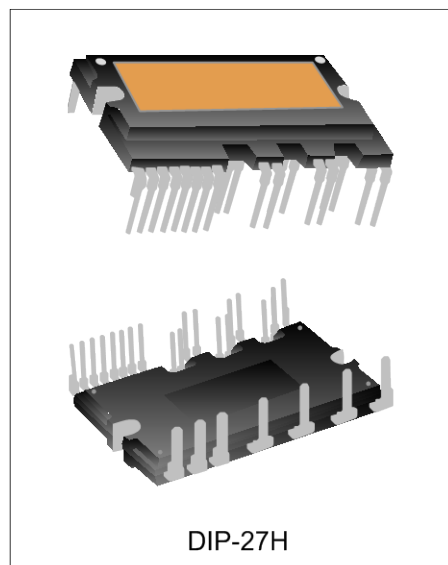
SD20M60AC 是高度集成、高可靠性的 3 相无刷直流电机驱动电路，主要应用于较低功率的变频驱动，如空调、洗碗机、工业缝纫机等。其内置了 6 个低损耗的 IGBT 管和 3 个高速半桥高压栅极驱动电路。

SD20M60AC 内部集成了欠压、短路、过温等各种电路，提供了优异的保护和宽泛的安全工作范围。由于每一相都有一个独立的负直流端，其电流可以分别单独检测。

SD20M60AC 采用了高绝缘、易导热的设计，提供了非常紧凑的封装体，使用非常方便，尤其适合要求紧凑安装的应用场合。

主要特点

- ◆ 内置 6 个 600V/20A 的低损耗 IGBT；
- ◆ 内置高压栅极驱动电路；
- ◆ 内置欠压保护和过温、过流保护；
- ◆ 内置自举二极管
- ◆ 完全兼容 3.3V 和 5V 的 MCU 的接口，高电平有效；
- ◆ 3 个独立的负直流端用于变频器电流检测的应用；
- ◆ 报警信号：对应于低侧欠压保护和短路保护；
- ◆ 封装体采用 DBC 设计，热阻极低；
- ◆ 绝缘级别：2500Vrms/min

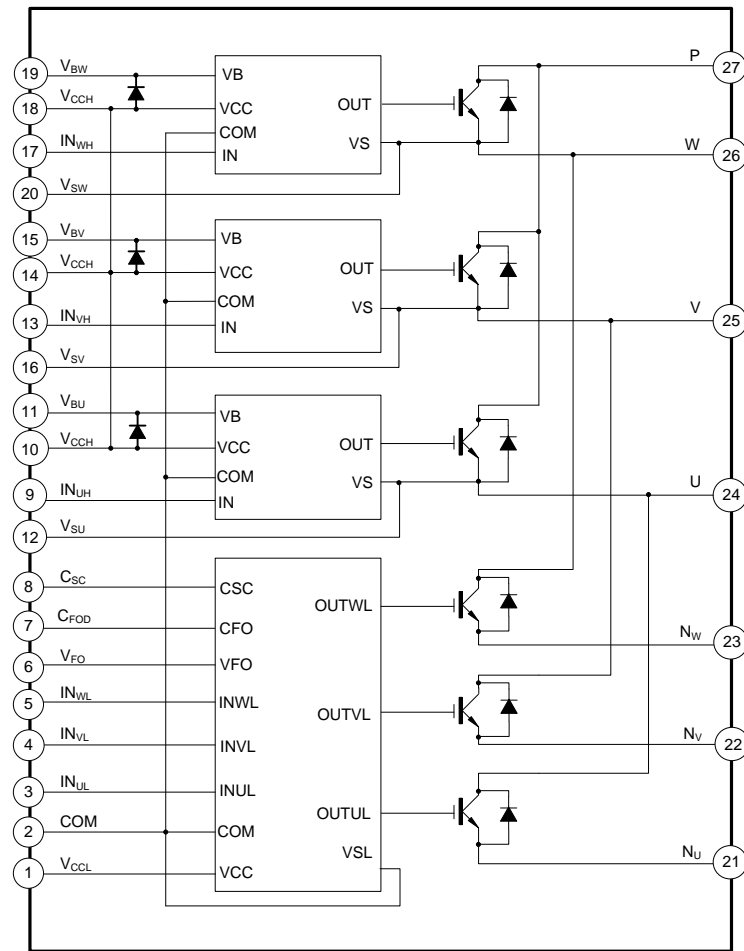

应用

- ◆ 空调压缩机
- ◆ 冰箱压缩机
- ◆ 低功率变频器
- ◆ 工业缝纫机

产品规格分类

产品名称	封装形式	打印名称	材料	包装
SD20M60AC	DIP-27H	SD20M60AC	无铅	料管

内部框图



极限参数

参 数	符号	参数范围	单位
逆变部分			
加在PN之间的直流母线电压	V_{PN}	450	V
加在PN之间的直流母线电压（浪涌）	$V_{PN(Surge)}$	500	V
集电极和发射极之间的电压	V_{CES}	600	V
单个IGBT集电极持续电流, $T_C=25^{\circ}C$	I_C	20	A
单个IGBT集电极尖峰电流, $T_C=25^{\circ}C$, 脉冲宽度小于1毫秒	I_{CP}	40	A
每个模块最大集电极耗散功率, $T_C=25^{\circ}C$	P_C	69	W
控制部分			
控制电源电压	V_{CC}	20	V
高侧控制电压	V_{BS}	20	V
输入信号电压	V_{IN}	-0.3~17	V
故障输出电源电压	V_{FO}	-0.3~ $V_{CC}+0.3$	V

参 数	符号	参数范围	单位
故障输出电流 V _{FO} 管脚的灌电流	I _{FO}	5	mA
电流检测脚的输入电压	V _{SC}	-0.3~V _{CC} +0.3	V
整体系统			
短路保护的电压限制点 V _{CC} =V _{BS} =13.5~16.5V, T _J =150°C, 单次且小于2微秒	V _{PN(Prot)}	400	V
模块外壳工作温度 限制条件: -40°C≤T _J ≤150°C	T _C	-40~125	°C
存储温度范围	T _{STG}	-40~150	°C
每个IGBT的结到外壳的热阻	R _{θJCQ}	1.8	°C/W
每个FRD的结到外壳的热阻	R _{θJCF}	2.7	°C/W
绝缘电压 60赫兹, 正弦, 1分钟, 连接管脚到散热器	V _{ISO}	2500	V _{rms}
安装扭矩 安装螺丝: -M3, 推荐值0.62N.m	T	0.5~0.8	N.m
自举二极管正向电流 (T _C =25°C)	I _F	0.5	A
自举二极管正向峰值电流 (T _C =25°C, 1ms脉冲宽度)	I _{FP}	2.0	A

推荐工作条件

参 数	符号	额定值			单位
		最小值	典型值	最大值	
PN之间母线电压	V _{PN}	-	300	400	V
控制电源电压	V _{CC}	13.5	15	16.5	V
高侧控制电压	V _{BS}	13.5	15	16.5	V
控制电压的波动	dV _{CC} /dt dV _{BS} /dt	-1	-	1	V/μs
输入开启阈值电压	V _{IN(ON)}	3.0	-	V _{CC}	V
输入关闭阈值电压	V _{IN(OFF)}	0	-	0.6	V
防止桥臂直通的死区时间 V _{CC} =V _{BS} =13.5~16.5V, T _J ≤25°C	T _{dead}	2.0	-	-	μs
PWM开关频率	f _{PWM}	-	-	20	KHz
电流检测脚电压	V _{SEN}	-4	-	4	V

电气特性参数(除非特别说明, $T_{amb}=25^{\circ}\text{C}$, $V_{CC}=V_{BS}=15\text{V}$)

逆变部分

参数		符号	测试条件	最小值	典型值	最大值	单位
集电极-发射极之间的饱和电压		$V_{CE(SAT)}$	$V_{CC}=V_{BS}=15\text{V}$, $V_{IN}=5\text{V}$ $I_C=20\text{A}$, $T_J=25^{\circ}\text{C}$	-	-	2.2	V
FRD正向电压		V_F	$V_{IN}=0\text{V}$, $I_F=20\text{A}$, $T_J=25^{\circ}\text{C}$	-	-	2.2	V
开关时间	高侧	t_{ON}	$V_{PN}=300\text{V}$, $V_{CC}=V_{BS}=15\text{V}$, $I_C=20\text{A}$, $V_{IN}=0\text{V} \leftrightarrow 5\text{V}$, 感性负载 详见图1所示	-	0.85	-	μs
		$t_{C(ON)}$		-	0.20	-	μs
		t_{OFF}		-	0.63	-	μs
		$t_{C(OFF)}$		-	0.15	-	μs
	低侧	t_{ON}		-	0.50	-	μs
		$t_{C(ON)}$		-	0.20	-	μs
		t_{OFF}		-	0.25	-	μs
		$t_{C(OFF)}$		-	0.15	-	μs
	t_{rr}	--	0.06	-	μs		
集电极-发射极之间的漏电流		I_{CES}	$V_{CE}=V_{CES}$	-	-	1	mA

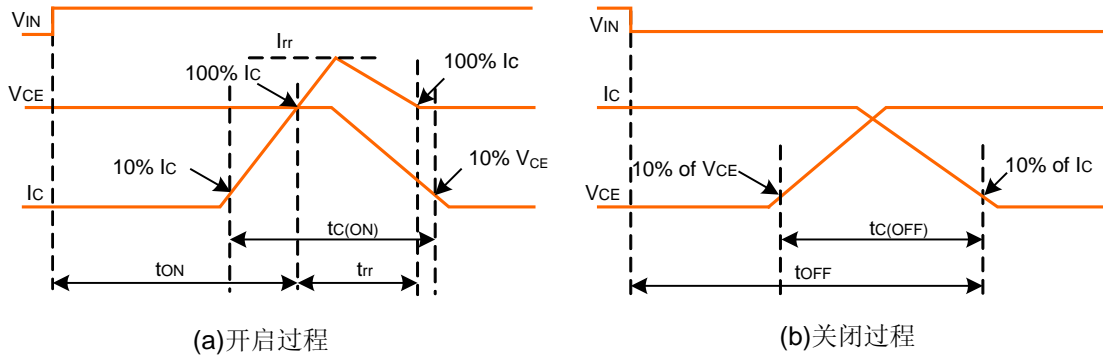


图 1. 开关时间定义

控制部分

参数	符号	测试条件		最小值	典型值	最大值	单位
V_{CC} 静态电流	I_{QCCL}	$V_{CC}=15\text{V}$, $V_{INL}=0\text{V}$	$V_{CCL-COM}$ 之间	-	-	28	mA
	I_{QCCH}	$V_{CC}=15\text{V}$, $V_{INH}=0\text{V}$	$V_{CCH-COM}$ 之间	-	-	600	μA
V_{BS} 静态电流	I_{QBS}	$V_{BS}=15\text{V}$, $V_{INH}=0\text{V}$	$V_{BU}-V_{SU}$, $V_{BV}-V_{SV}$, $V_{BW}-V_{SW}$	-	-	500	μA
故障输出电压	V_{FOH}	$V_{SC}=0\text{V}$, V_{FO} 上拉4.7K Ω 电阻到5V		4.5	-	-	V
	V_{FOL}	$V_{SC}=1\text{V}$, V_{FO} 上拉4.7K Ω 电阻到5V		-	-	0.8	V
故障输出脉宽	t_{FO}	$C_{FO}=33\text{nF}$	(备注1)	1.0	1.8	-	ms
短路跳闸电平	$V_{SC(ref)}$	$V_{CC}=15\text{V}$	(备注2)	0.45	0.5	0.55	V

参数	符号	测试条件		最小值	典型值	最大值	单位
过温保护点	TSD	LVIC上的温度		-	160	-	°C
过温保护迟滞	ΔTSD	LVIC上的温度		-	10	-	°C
低侧欠压保护(图4)	UV _{CCD}	V _{CC} 检测电平		10.2	11.1	12.0	V
	UV _{CCR}	V _{CC} 复位电平		10.8	11.7	12.6	V
高侧欠压保护(图5)	UV _{BSD}	V _{BS} 检测电平		10.2	11.2	12.2	V
	UV _{BSR}	V _{BS} 复位电平		10.9	11.9	12.9	V
导通阈值电压	V _{IH}	逻辑高	输入和COM之间	2.8	-	-	V
关断阈值电压	V _{IL}	逻辑低		-	-	0.9	V

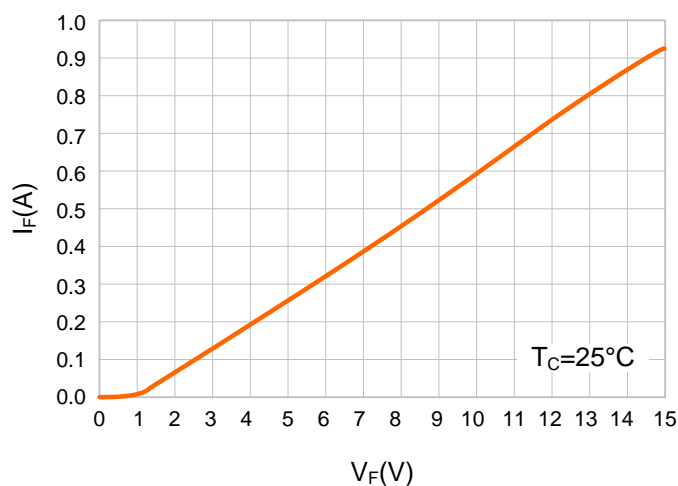
备注 1: 故障输出脉宽 t_{FO} 取决于 C_{FOD} , $C_{FOD}=18.3 \times 10^{-6} \times t_{FO}[F]$

备注 2: 短路保护只对低侧有效

自举二极管部分（除非特别说明，适用于每个自举二极管）

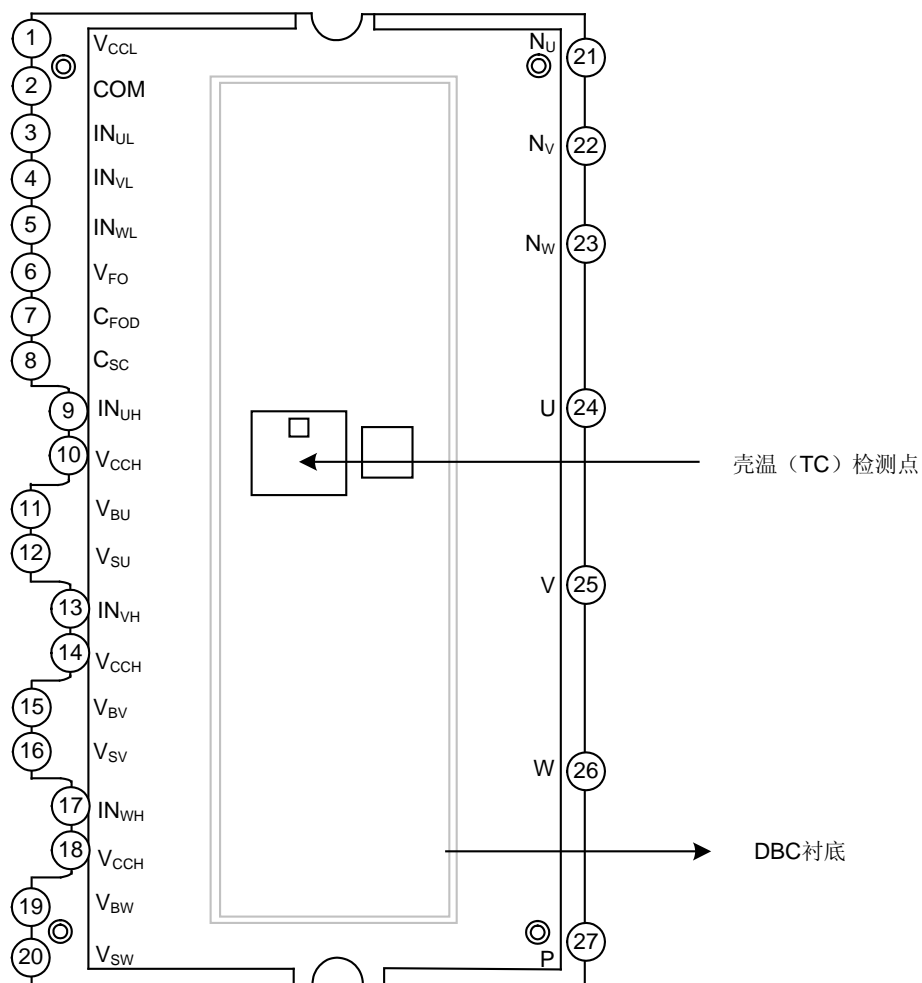
参数	符号	测试条件	最小值	典型值	最大值	单位
正向电压	V _F	I _F =0.1A, T _C =25°C	-	2.5	-	V
反向恢复时间	t _{rr}	I _F =0.1A, T _C =25°C	-	80	-	ns

内置自举二极管 V_F-I_F 特性



注：电阻特性：等效电阻：~ 15Ω。

管脚排列图

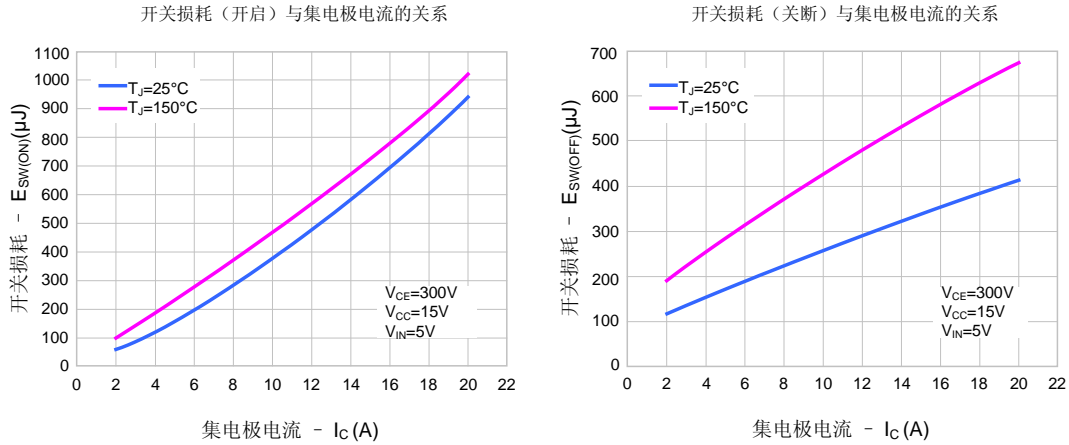


管脚描述

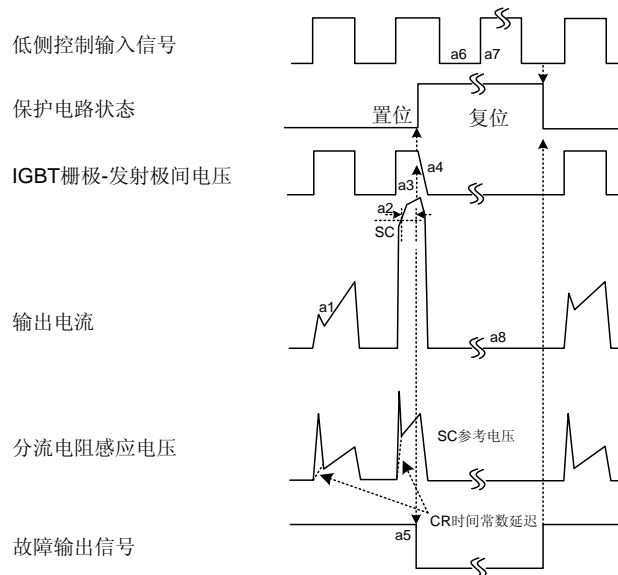
管脚编号	管脚名称	I/O	描 述
1	V _{CCL}	I/O	电源电压用于低侧栅极驱动电路
2	COM	I/O	模块公共地
3	IN _{UL}	I	U相低侧信号输入
4	IN _{VL}	I	V相低侧信号输入
5	IN _{WL}	I	W相低侧信号输入
6	V _{FO}	O	故障输出
7	C _{FOD}	I/O	接电容, 用于调整故障输出持续时间
8	C _{SC}	I/O	接电容, 用于短路电流检测输入及低通滤波
9	IN _{UH}	I	U相高侧信号输入
10	V _{CCH}	I/O	电源电压用于高侧栅极驱动电路
11	V _{BU}	I/O	U相高侧IGBT驱动悬浮供电电压
12	V _{SU}	I/O	U相高侧IGBT驱动悬浮供电地
13	IN _{VH}	I	V相高侧信号输入
14	V _{CCH}	I/O	电源电压用于高侧栅极驱动电路
15	V _{BV}	I/O	V相高侧IGBT驱动悬浮供电电压
16	V _{SV}	I/O	V相高侧IGBT驱动悬浮供电地
17	IN _{WH}	I	W相高侧信号输入
18	V _{CCH}	I/O	电源电压用于高侧栅极驱动电路
19	V _{BW}	I/O	W相高侧IGBT驱动悬浮供电电压
20	V _{SW}	I/O	W相高侧IGBT驱动悬浮供电地
21	N _U	I/O	U相直流负端
22	N _V	I/O	V相直流负端
23	N _W	I/O	W相直流负端
24	U	O	U相输出
25	V	O	V相输出
26	W	O	W相输出
27	P	I/O	直流正端

开关损耗

开关损耗（典型值）



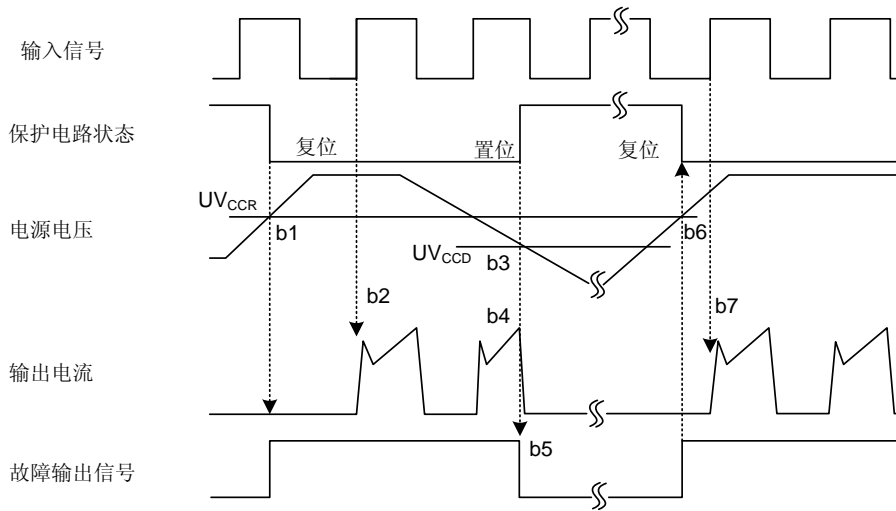
控制时序说明



（包含外部分流电阻和ICR 连接）

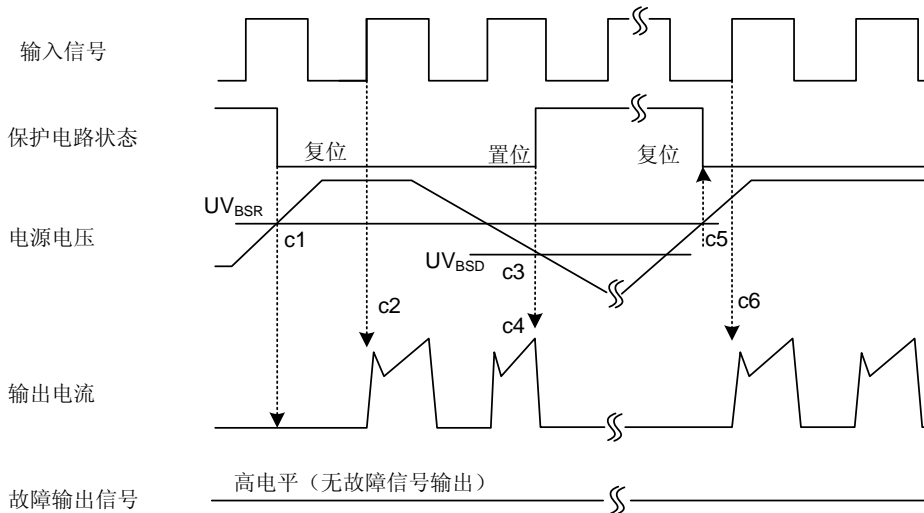
- a1: 正常工作: IGBT 导通, 并且加载负载电流。
- a2: 短路电流检测 (SC 触发器)。
- a3: IGBT 门极硬中断。
- a4: IGBT 关断。
- a5: 故障输出定时器开始工作: 故障输出信号的脉冲宽度是由外部电容CFO设定。
- a6: 输入"L": IGBT 处于关断状态。
- a7: 输入"H": IGBT 处于导通状态, 但是在故障输出起作用期间, IGBT不导通。
- a8: IGBT 处于关断状态

图 3. 短路电流保护时序图（只适合于低侧）



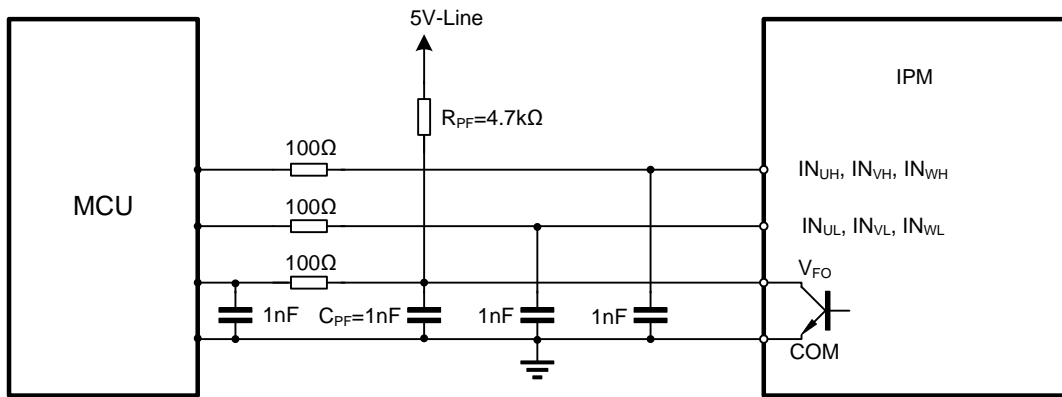
- b1: 电源电压上升到 UV_{CCR} , 电路在下一个输入波形来临的时候开始动作。
- b2: 正常动作: IGBT开启并加载电流。
- b3: 欠压检测点(UV_{CCD}).
- b4: 不管输入是什么信号, IGBT都是关闭状态。
- b5: 开始输出故障指示信号。
- b6: 欠压复位 (UV_{CCR}).
- b7: 正常工作: IGBT导通, 并且加载负载电流。

图 4. 欠压保护时序图 (低侧)



- c1: 电源电压上升到 UV_{BSR} 后, 等到下一个输入信号时, 电路才开始动作。
- c2: 正常工作: IGBT 导通, 并且加载负载电流。
- c3: 欠压检测(UV_{BSD}).
- c4: 不管控制输入条件如何, IGBT都关断, 但没有故障输出信号。
- c5: 欠压复位(UV_{BSR})
- c6: 正常工作: IGBT 导通, 并且加载负载电流

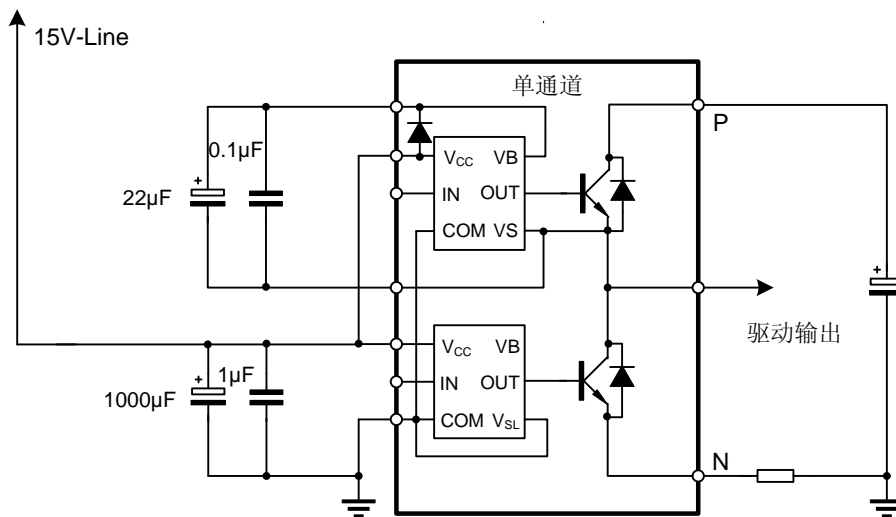
图 5. 欠压保护时序图 (高侧)



说明：

每个输入端子的 RC 耦合，要根据 PWM 控制方案及其 PCB 的连线阻抗而改变。IPM 的输入端有 5K 的下拉电阻，实际使用外部滤波电阻的时候需注意输入信号在输入端的电压降。

图 6. 推荐的 MCU 输入输出连接电路

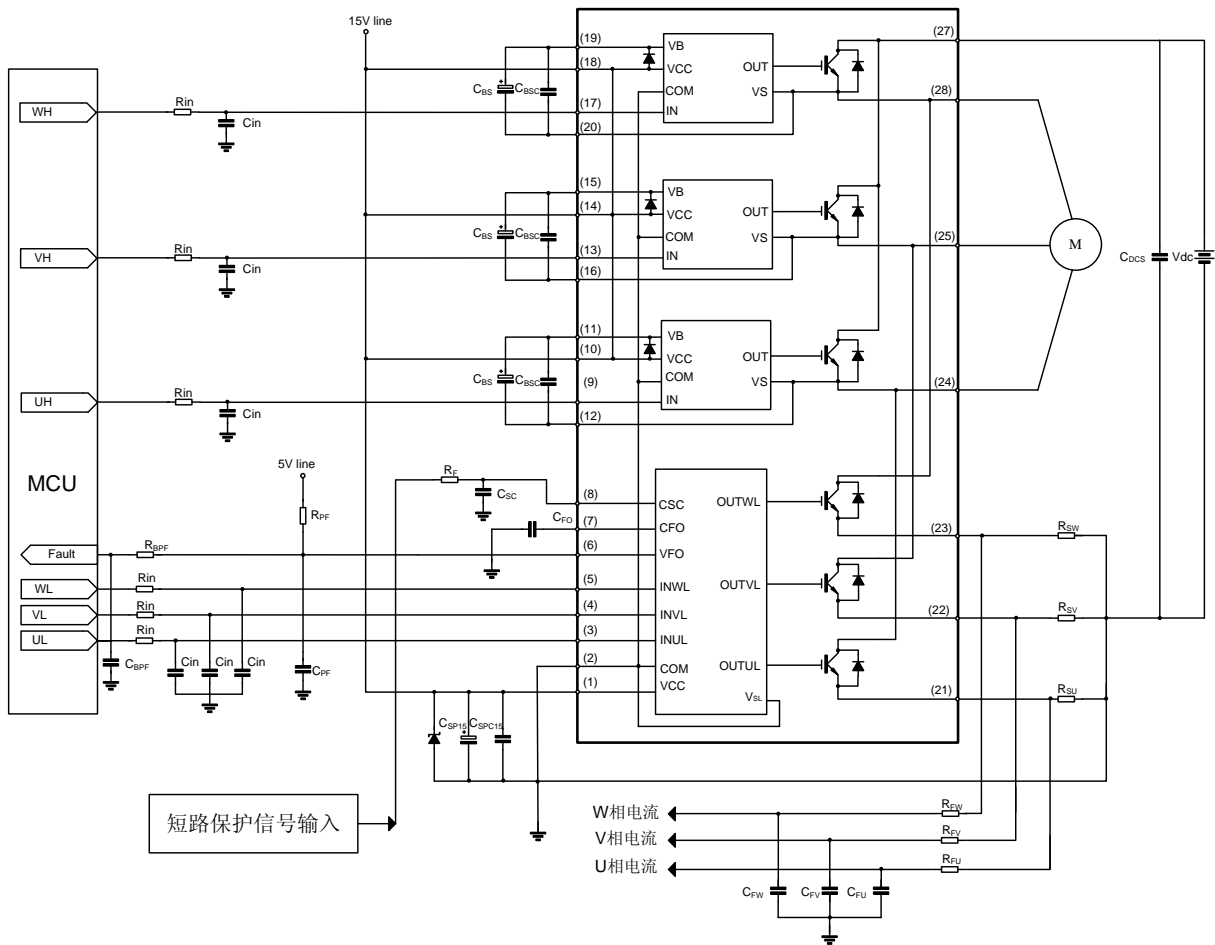


说明：

- 1、自举电容的大小需根据 PWM 控制方案而改变；
- 2、V_{CC}-COM 之间的瓷片电容要求大于 1μF，且要求安装地尽量靠近功率模块的管脚位置。

图 7. 推荐的自举电路及参数设置

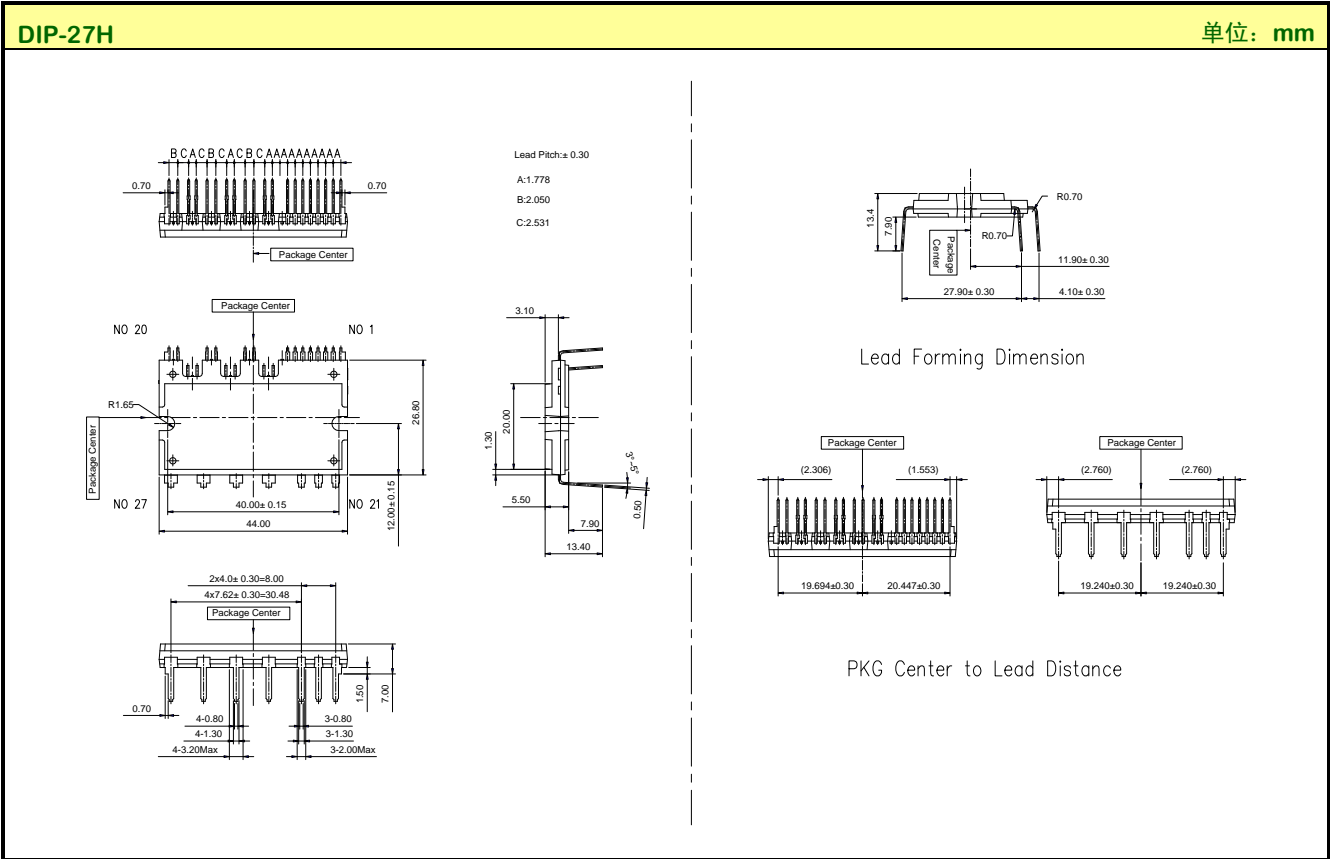
典型应用电路图



备注:

- (1) 各个输入管脚的连线尽量短一点，否则可能引起误动作；
- (2) 输入信号为高电平有效，在HVIC中每个通道的输入端都有一个5KΩ的电阻下拉到地；另外可在输入端增加RC滤波电路来预防不正确输入引起的浪涌噪声，Rin Cin的时间常数选择在50~150nS，并且Cin不要小于1nF(推荐Rin=100Ω，Cin=1nF)；
- (3) 为防止浪涌损坏，PN之间建议加一个高频非感性平缓电容，容值在0.1~0.22μF，电容的连线要尽量短；
- (4) 电流检测电阻与IPM之间的连线要尽量短，来防止连线电感产生大的浪涌电压损坏IPM；
- (5) 15V电源输入端最好加一个至少7倍于自举电容CBS（自举电容建议大于1μF）的滤波电容；
- (6) 各个外接电容安放得尽量靠近IPM的管脚；
- (7) VFO输出级开路，需外接4.7kΩ电阻上拉到5V 电源；
- (8) VFO故障输出脉宽tFO 取决于CFO， $CFO=18.3 \times 10^{-6} \times tFO [F]$ ，若CFO=33 nF，则tFO = 1.8ms（典型值）；
- (9) 在短路保护电路中，请将RF、CSC 的时间常数选定在1.5~2 μs 的范围内，同时RF 和CSC 周围的连线要求尽可能的短。

封装外形图



声明:

- ◆ 士兰保留说明书的更改权, 恕不另行通知! 客户在下单前应获取最新版本资料, 并验证相关信息是否完整和最新。
- ◆ 任何半导体产品特定条件下都有一定的失效或发生故障的可能, 买方有责任在使用 **Silan** 产品进行系统设计和整机制造时遵守安全标准并采取安全措施, 以避免潜在失败风险可能造成人身伤害或财产损失情况的发生!
- ◆ 产品提升永无止境, 我公司将竭诚为客户提供更优秀的产品!

产品名称:	SD20M60AC	文档类型:	说明书
版 权:	杭州士兰微电子股份有限公司	公司主页:	http://www.silan.com.cn

版 本:	1.1	作 者:	陈颜
------	-----	------	----

修改记录:

1. 增加内置自举二极管, Vs 与输出管脚 UVW 内部连接

版 本:	1.0	作 者:	唐李明
------	-----	------	-----

修改记录:

1. 正式发布版本

X-ON Electronics

Largest Supplier of Electrical and Electronic Components

Click to view similar products for [Motor/Motion/Ignition Controllers & Drivers](#) category:

Click to view products by [Silan](#) manufacturer:

Other Similar products are found below :

[LV8133JA-ZH](#) [LV8169MUTBG](#) [LV8860PV-TLM-H](#) [MC33931EKR2](#) [MC34GD3000EP](#) [FSB50550TB2](#) [FSBF15CH60BTH](#) [MP6507GR-P](#)
[MP6508GF](#) [MSVCPM2-63-12](#) [MSVGW45-14-2](#) [MSVGW54-14-5](#) [NTE7043](#) [CAT3211MUTAG](#) [LA6245P-TLM-E](#) [LA6565VR-TLM-E](#)
[LB11650-E](#) [LB1694N-E](#) [LB1837M-TLM-E](#) [LB1845DAZ-XE](#) [LC898111AXB-MH](#) [LC898300XA-MH](#) [SS30-TE-L-E](#) [STK58AUNP0D-E](#)
[STK621-140C](#) [STK672-432AN-E](#) [STK672-432BN-E](#) [STK672-440AN-E](#) [STK672-442AN-E](#) [FSB50550ASE](#) [26700](#) [LV8161MUTAG](#)
[LV8281VR-TLM-H](#) [LV8702V-TLM-H](#) [LV8734VZ-TLM-H](#) [LV8773Z-E](#) [LV8807QA-MH](#) [MC33932EK](#) [MCP8024T-H/MP](#) [TND027MP-AZ](#)
[BA5839FP-E2](#) [MP6507GQ-P](#) [IRAM236-1067A](#) [LA6502-TLM-E](#) [LA6584JA-AH](#) [LB11847L-E](#) [LB11961RM-TLM3-E](#) [LB11961-W-AH](#)
[LB11967V-W-AH](#) [LB1668M-TLM-E](#)