

降压型、准谐振式 LED 恒流功率开关

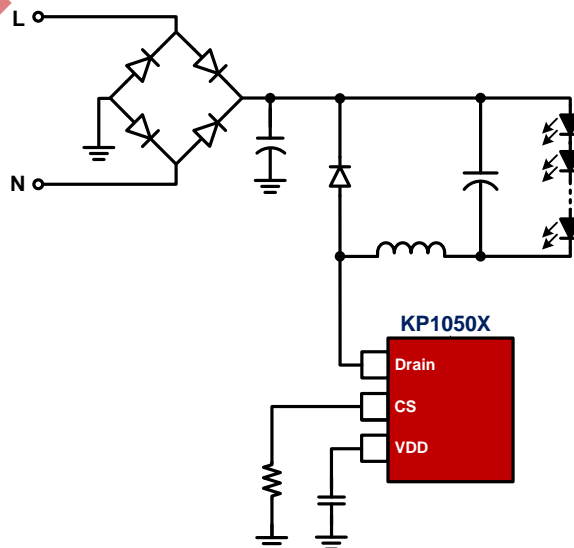
主要特点

- 内部集成高压 500V MOSFET
- 准谐振工作模式提高系统效率
- $\pm 4\%$ 恒流精度
- 超低工作电流
- 无辅助绕组设计
- 集成式高压电流源提高启动速度
- 集成式线电压补偿优化调整率
- 集成式过热功率补偿
- 内部保护功能:
 - LED 短路保护
 - 芯片过热保护
 - 逐周期电流限制
 - 前沿消隐
 - 脚位悬空保护
- VDD 脚欠压保护
- 封装类型 SOP-8、TO-92、SOT23-3L 和 CPC4 可选

典型应用

- LED 照明

典型应用电路



产品描述

KP1050X 是一款内部高度集成的降压型准谐振式 LED 恒流功率开关。

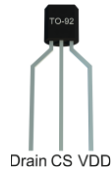
在同一个晶圆上，KP1050X 集成有高压功率 MOSFET 和控制器。此外，芯片还集成有高压启动电路和无需辅助绕组的电感电流过零检测电路，利用此功能系统工作在准谐振模式下并且最大程度地简化系统的设计。

KP1050X 集成有完备的保护功能以保障系统安全可靠的运行，如 VDD 欠压保护功能、逐周期电流限制、过热保护、LED 短路保护等。

管脚封装



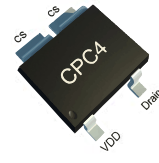
SOT23-3L



TO-92



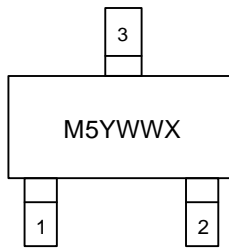
SOP-8



CPC4

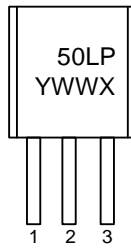
产品标记

YWW:年份 & 工作周
Y:H-2018 WW:01-52
X:A - KP1050A
B - KP1050B
C - KP1050C



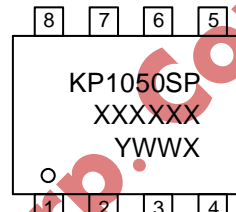
SOT23-3L

YWW:年份 & 工作周
Y:H-2018 WW:01-52
X:A - KP1050A
B - KP1050B
C - KP1050C



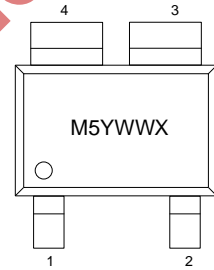
TO-92

XXXXXX: 晶元批次
YWW:年份 & 工作周
Y:H-2018 WW:01-52
X:A - KP1050A
B - KP1050B
C - KP1050C



SOP-8

YWW:年份 & 工作周
Y:H-2018 WW:01-52
X:A - KP1050A
B - KP1050B



CPC4

输出功率表

型号	封装	输出电流 90-265Vac		输出电流 176-265Vac		最低 输出电压
		36V 输出	72V 输出	150V 输出	200V 输出	
KP1050ALGA	SOT23-3L	90 mA	65 mA	60 mA	50 mA	15V
KP1050ALPA	TO-92	110 mA	80 mA	70 mA	60 mA	
KP1050ASPA	SOP-8	110 mA	80 mA	70 mA	60 mA	
KP1050AMPA	CPC4	100mA	70mA	65mA	55mA	
KP1050BLGA	SOT23-3L	130 mA	100mA	80 mA	70 mA	
KP1050BLPA	TO-92	150 mA	110 mA	90 mA	80 mA	
KP1050BSPA	SOP-8	160 mA	120 mA	100 mA	90 mA	
KP1050BMPA	CPC4	150mA	110mA	90mA	80mA	
KP1050CLGA	SOT23-3L	160 mA	120 mA	100 mA	90 mA	
KP1050CLPA	TO-92	190 mA	150 mA	130 mA	120 mA	
KP1050CSPA	SOP-8	190 mA	150 mA	130 mA	120 mA	

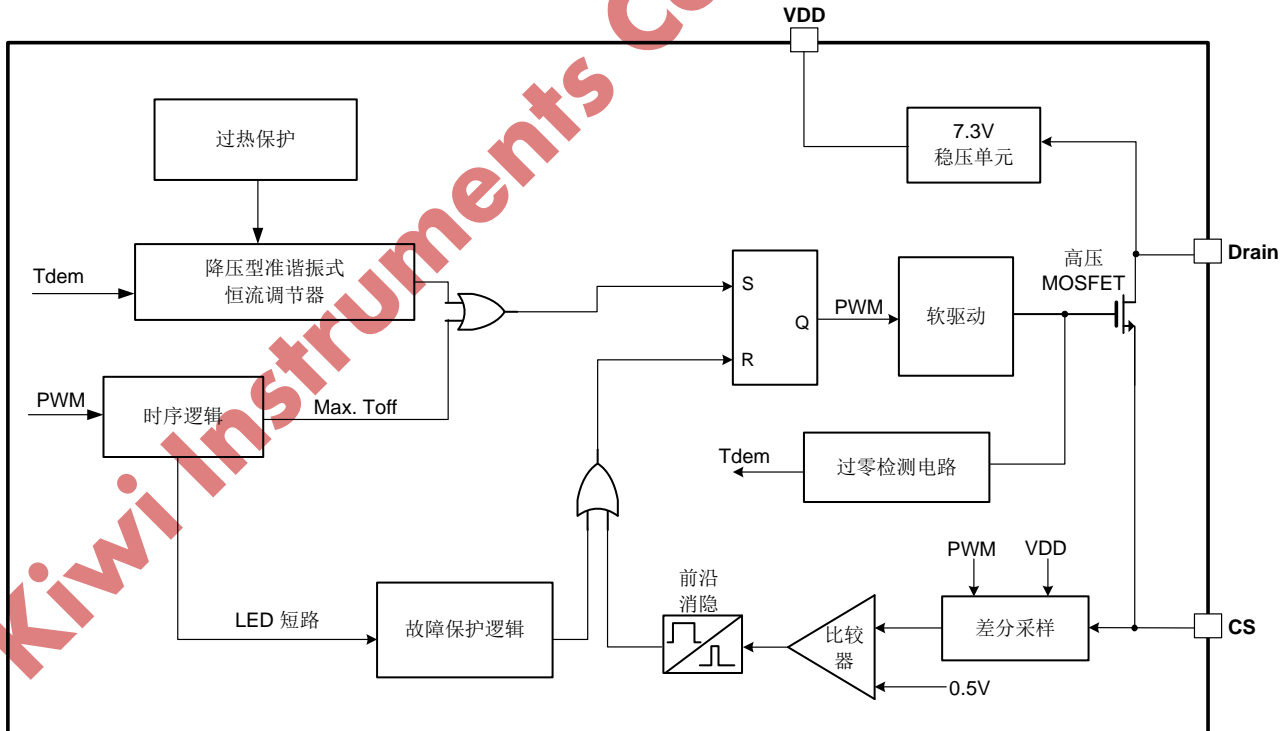
管脚功能描述

SOP-8	TO-92	SOT23-3L	CPC4	名称	I/O	描述
4	1	1	2	Drain	P	内部高压 MOSFET 的漏极
1	3	2	1	VDD	P	芯片的供电管脚
5,6,7,8	2	3	3,4	CS	P	芯片的参考地，也是峰值电流检测管脚

订货信息

型号	描述
KP1050ALGA/ KP1050BLGA/ KP1050CLGA	SOT23-3L, 无卤、编带盘装, 3000 颗/卷
KP1050ALPA/ KP1050BLPA/ KP1050CLPA	TO-92, 无铅、编带盘装, 2000 颗/盒(盘)
KP1050ASPA/ KP1050BSPA/ KP1050CSPA	SOP-8, 无铅、编带盘装, 4000 颗/卷
KP1050AMPA/ KP1050BMPA	CPC4, 无铅、编带盘装, 15000 颗/卷

内部功能框图



极限参数 (备注 1)

参数	数值	单位
VDD 直流供电电压	8.5	V
Drain 管脚	-0.3 to 500	V
封装热阻---结到环境(SOP-8)	165	°C/W
封装热阻---结到环境(TO-92)	170	°C/W
封装热阻 ---结到环境(SOT23-3L)	260	°C/W
封装热阻 ---结到环境(CPC4)	170	°C/W
芯片工作结温	160	°C
储藏温度	-65 to 150	°C
管脚温度 (焊接 10 秒)	260	°C
ESD 能力 (人体模型)	3	kV
ESD 能力 (机器模型)	250	V

推荐工作条件 (备注 2)

参数	数值	单位
芯片工作结温	-40 to 125	°C

电气参数 (无特殊注明, 环境温度为 25 °C)

符号	参数	测试条件	最小	典型	最大	单位
供电部分(VDD 管脚)						
I _{VDD_ST}	启动电流	VDD=6.5V		700		uA
I _{VDD_Op}	工作电流			140	260	uA
V _{DD_Op}	VDD 正常工作电压		6.8	7.3	7.8	V
V _{DD_OFF}	VDD 欠压保护电压			5.3		V
时序部分						
T _{on_max}	最长导通时间			32		us
T _{off_min}	最短关断时间			2.5		us

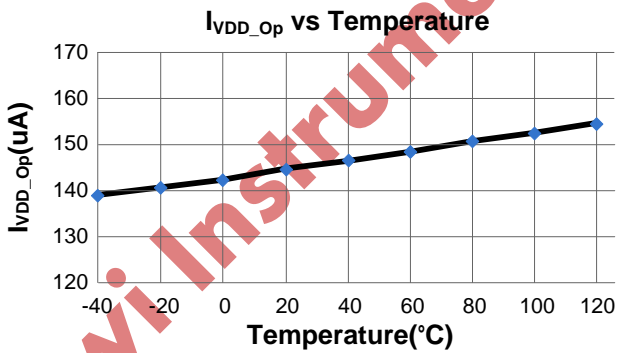
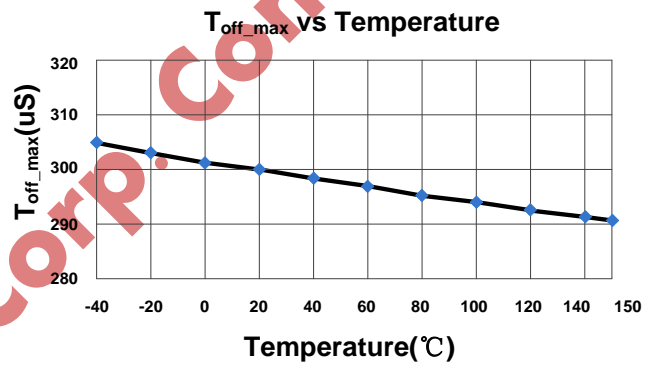
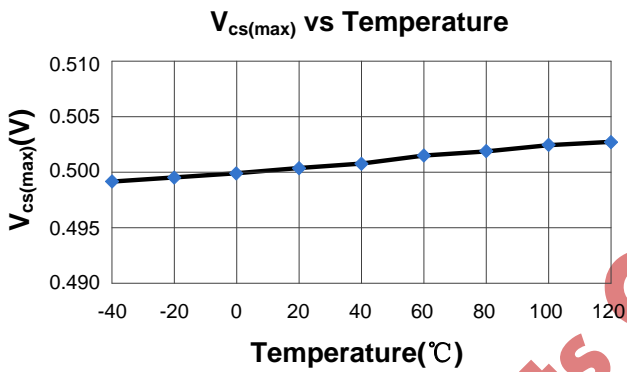
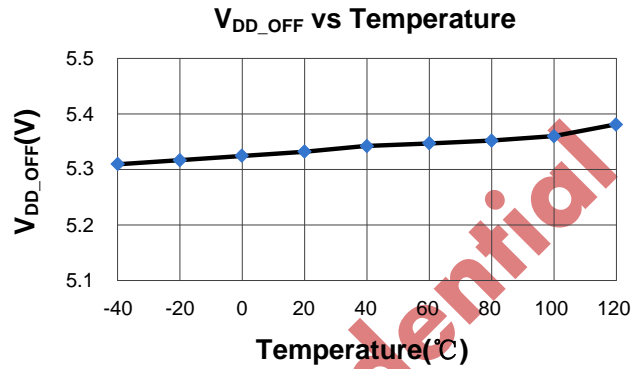
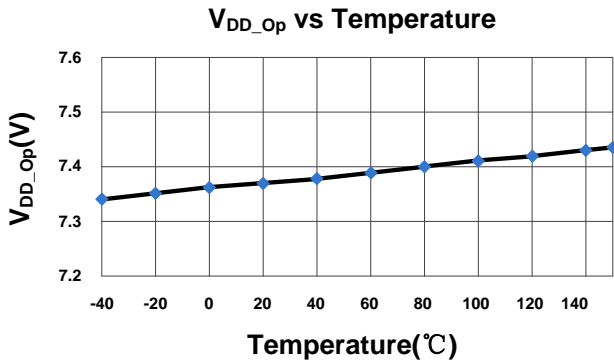
T_{off_max}	最长关断时间			300		us
电流采样部分 (CS 管脚)						
T_{LEB}	电流采样前沿消隐时间			500		ns
$V_{cs(max)}$	峰值电流基准		490	500	510	mV
T_{D_OCP}	过流检测延时			100		ns
过热保护部分						
T_{SD}	过热保护阈值	(备注 3)		150		°C
高压 MOSFET 部分 (Drain 管脚)						
V_{BR}	高压 MOSFET 击穿电压			500		V
R_{dson}	导通阻抗(KP1050A)	$I(Drain)=50mA$			25	Ω
	导通阻抗(KP1050B)				15	Ω
	导通阻抗(KP1050C)				10	Ω

备注1: 超出列表中"极限参数"可能会对器件造成永久性损坏。极限参数为应力额定值。在超出推荐的工作条件和应力的情况下, 器件可能无法正常工作, 所以不推荐让器件工作在這些条件下。过度暴露在高于推荐的最大工作条件下, 可能会影响器件的可靠性。

备注2: 在超出以上参数的条件下, 无法保障芯片的正常运行。

备注3: 参数取决于实际设计, 在批量生产时进行功能性测试。

参数特性曲线



功能描述

KP1050X 是一款内部高度集成的降压型准谐振式 LED 恒流功率开关。内部集成的高精度恒流控制电路和完备的保护功能使其适用于 LED 照明的应用中。

- **7.3V 稳压器**

在 KP1050X 芯片内部，只要当内部高压 MOSFET 关断时，7.3V 的稳压器就会从芯片的 Drain 管脚端抽取一定的电流给 VDD 电容充电至 7.3V；再当内部高压 MOSFET 导通的时候，7.3V 稳压器则停止工作而芯片靠 VDD 电容提供供电以正常运行。由于芯片的工作电流超低，所以利用从芯片 Drain 管脚抽取的电流足以使其连续稳定地工作。通常情况下，建议使用 1uF 的 VDD 电容用以滤除高频噪声和作为芯片供电。

- **超低的工作电流**

KP1050X 的工作电流典型值为 140uA。如此低的工作电流降低了对于 VDD 电容大小的要求，同时也可以帮助系统获得更高的效率。

- **电流过零检测（无需辅助绕组）**

为保证系统工作在准谐振模式下，KP1050X 利用检测流经内部高压 MOSFET 漏极和门极间寄生的米勒电容 Crss 的放电电流实现电流过零点的检测。

当电感电流续流到零后，电感和高压 MOSFET 的输出电容开始谐振过程。此过程中 MOSFET 的 Drain 端电压开始下降，同时会有一由地到 MOSFET Drain 端的负向电流流经 Crss 电容。反之，当 MOSFET 关断 Drain 端电压上升时，会有一正向电流流经 Crss 电容。

如图 1 所示，芯片利用检测到的流经 Crss 电容的负向电流实现了电感电流过零点的检测。

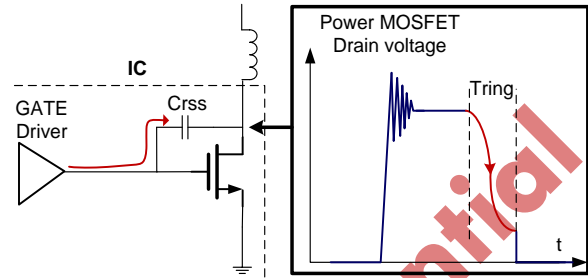


Fig.1

- **恒流控制**

系统工作在降压型准谐振模式下，每个开关周期里芯片保持恒定的峰值电流关断，当电感电流到零时再开始新的开关周期导通。利用此工作原理，可以获得高精度的恒流控制和较高的系统效率。

平均输出的 LED 电流计算公式：

$$I_{\text{Buck_CC_OUT}} (\text{mA}) \cong \frac{1}{2} \times \frac{500\text{mV}}{R_{\text{cs}}(\Omega)}$$

其中：

Rcs---连接于芯片 CS 管脚和输入整流桥直流输出负端之间的采样电阻。

- **最长和最短关断时间**

为了避免当 MOSFET 关断时由线路中寄生电感引起的电压振荡造成电流过零检测电路的误触发，在 KP1050X 内部设计有最短关断时间模块（典型值 2.5us）。芯片的最长关断时间典型值为 300us。

- **逐周期电流限制和前沿消隐**

CS 管脚作为芯片的参考地，同时也用来检测电感电流。当 MOSFET 导通时，VDD 管脚和 CS 管脚之间的差分电压开始下降，当此差分电压大于峰值

电流基准 500mV 时 MOSFET 关断。为了避免 MOSFET 导通瞬间的噪声引起错误检测，芯片设计有典型值为 500ns 的前沿消隐时间，在此时间内逐周期电流限制比较器停止工作且 MOSFET 不允许关断。

- 过热功率补偿（过热保护）

KP1050X 集成有内部过热功率补偿功能。当芯片的结温超过 150°C 后，系统输出的电流开始逐渐降低，图 2 所示。在此模式下，输出功率和系统的温度都被降低，提高了系统的可靠性。

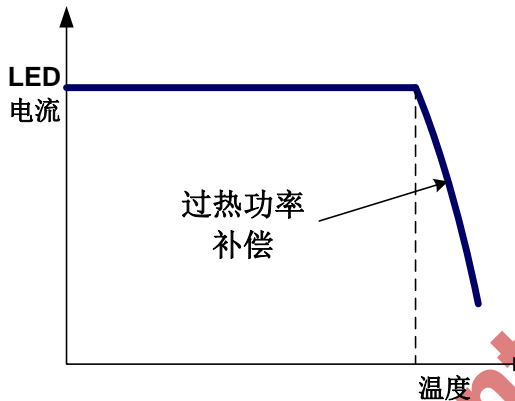
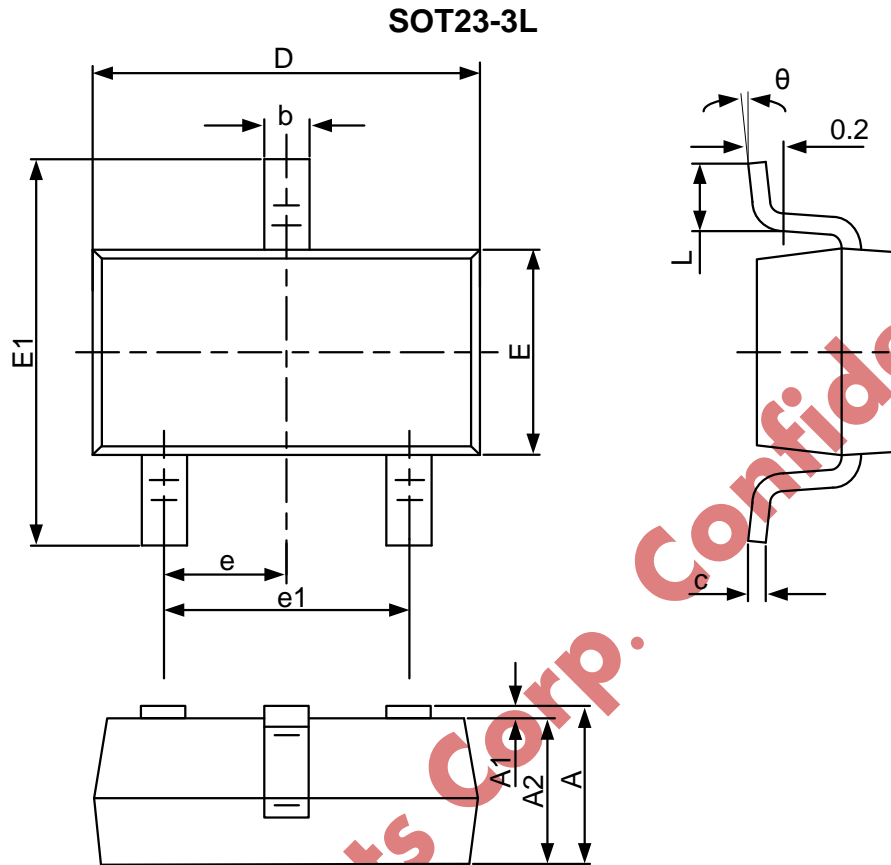


Fig.2

- 软驱动

KP1050X 设计的软驱动功能的驱动电路优化了系统 EMI 性能。

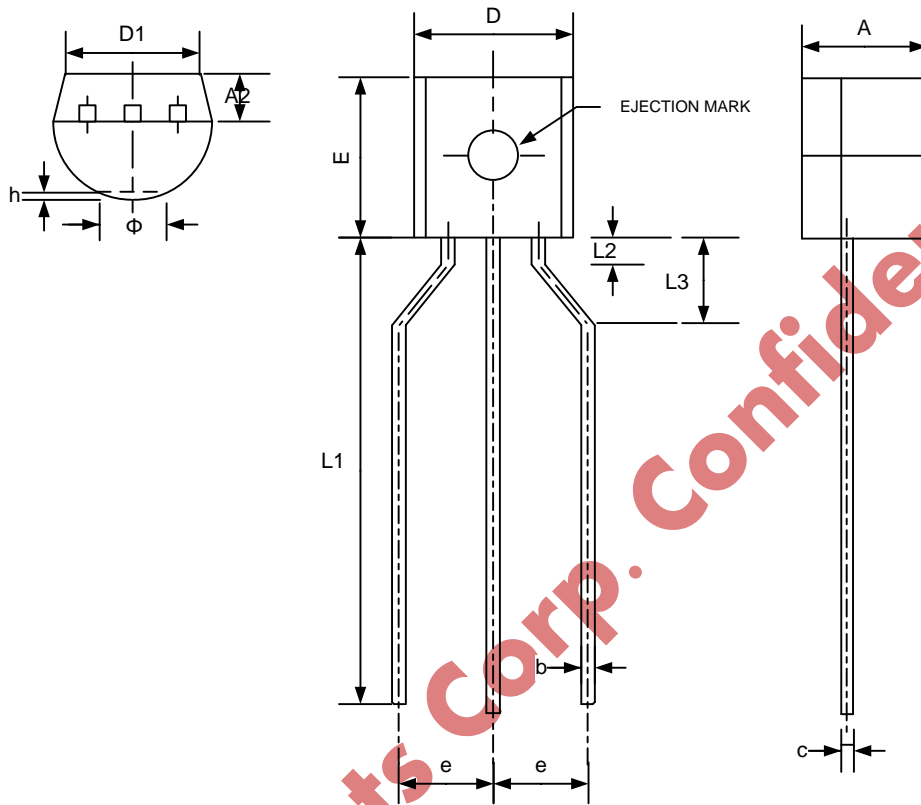
封装尺寸



符号	尺寸(毫米)		尺寸(英寸)	
	最小	最大	最小	最大
A	1.050	1.250	0.041	0.049
A1	0.000	0.100	0.000	0.004
A2	1.050	1.150	0.041	0.045
b	0.300	0.500	0.012	0.020
c	0.100	0.200	0.004	0.008
D	2.820	3.020	0.111	0.119
E	1.500	1.700	0.059	0.067
E1	2.650	2.950	0.104	0.116
e	0.950(中心到中心)		0.037(中心到中心)	
e1	1.800	2.000	0.071	0.079
L	0.300	0.600	0.012	0.024
θ	0°	8°	0°	8°

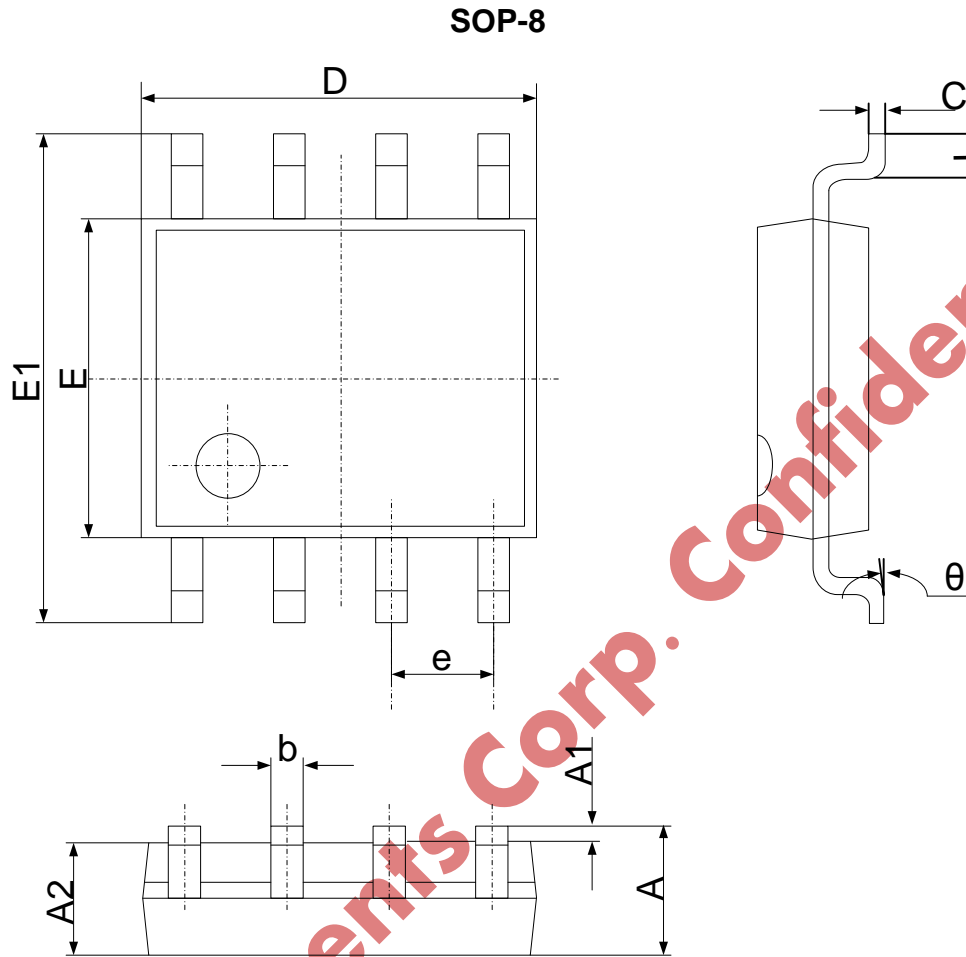
封装尺寸

TO-92



符号	尺寸(毫米)		尺寸(英寸)	
	最小	最大	最小	最大
A	3.300	3.700	0.130	0.146
A2	1.100	1.400	0.043	0.055
b	0.380	0.550	0.015	0.022
c	0.360	0.510	0.014	0.020
D	4.400	4.700	0.173	0.185
D1	3.430	-	0.135	-
E	4.300	4.700	0.169	0.185
e	2.440	2.640	0.096	0.104
h	0.000	0.380	0.000	0.015
L1	12.500	14.500	0.492	0.571
L3	2.500	3.500	0.098	0.138
θ	-	1.600	-	0.063

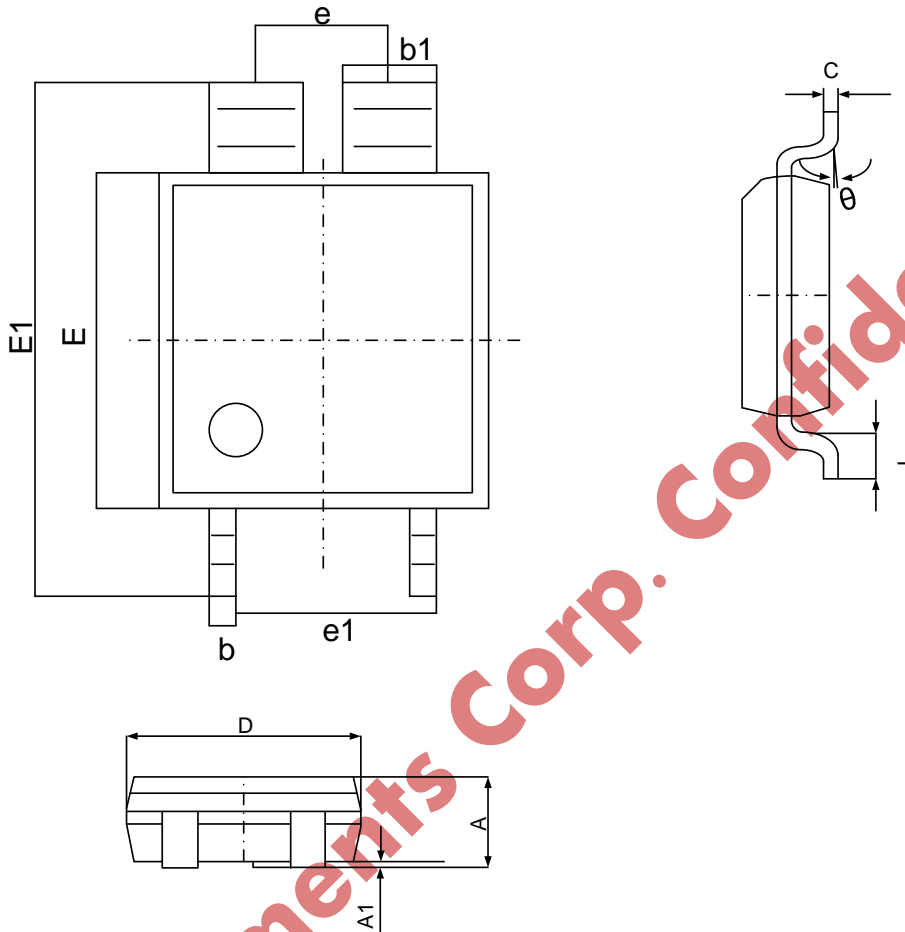
封装尺寸



符号	尺寸(毫米)		尺寸(英寸)	
	最小	最大	最小	最大
A	1.350	1.750	0.053	0.069
A1	0.100	0.250	0.004	0.010
A2	1.350	1.550	0.053	0.061
b	0.330	0.510	0.013	0.020
c	0.170	0.250	0.006	0.010
D	4.700	5.100	0.185	0.200
E	3.800	4.000	0.150	0.157
E1	5.800	6.200	0.228	0.244
e	1.270 (中心到中心)		0.050 (中心到中心)	
L	0.400	1.270	0.016	0.050
θ	0°	8°	0°	8°

封装尺寸

CPC4



符号	尺寸(毫米)		尺寸(英寸)	
	最小	最大	最小	最大
A	0.850	1.050	0.033	0.041
A1	0.000	0.150	0.000	0.006
b	0.160	0.260	0.006	0.010
b1	0.690	0.790	0.027	0.031
c	0.140	0.200	0.006	0.008
D	2.500	2.700	0.098	0.106
E	2.500	2.700	0.098	0.106
E1	3.850	4.150	0.150	0.163
e	1.060(中心到中心)		0.042(中心到中心)	
e1	1.590(中心到中心)		0.063(中心到中心)	
L	0.400	0.600	0.016	0.024
θ	0°	8°	0°	8°



KP1050A/KP1050B/KP1050C

降压型、准谐振式 LED 恒流功率开关

修订记录

日期	版本	描述
2017/02/08	1.0	首次发行
2017/02/13	1.1	订货信息中 SOP-8 包装数量更新
2017/09/01	1.11	修正“内部功能框图”
2018/03/15	1.2	增加 KP1050AMPA 与 KP1050BMPA

联系方式:

美国:

地址: 2060 Walsh Ave, Suite 244,
Santa Clara, CA, 95050

电话: 1-408-475-6888

传真: 1-408-905-6912

邮箱: marketing@kiwiinst.com

杭州:

地址: 杭州市滨江区火炬大道 581 号三
维大厦 C 座 1201 室

电话: (86) 571-8795-8612

传真: (86) 571-8795-5363

邮箱: marketing@kiwiinst.com

深圳:

地址: 深圳市南山区西丽路大学创意
园 B302-B303

电话: (86)755-8204-2689

传真: (86)755-8204-2192

邮箱: marketing@kiwiinst.com

声明

必易确保以上信息准确可靠, 同时保留在不发布任何通知的情况下对以上信息进行修改的权利。使用者在将必易的产品整合到任何应用的过程中, 应确保不侵犯第三方知识产权; 未按以上信息所规定的应用条件和参数进行使用所造成的损失, 必易不负任何法律责任。

X-ON Electronics

Largest Supplier of Electrical and Electronic Components

Click to view similar products for [Power Switch ICs - Power Distribution category](#):

Click to view products by [KIWI manufacturer](#):

Other Similar products are found below :

[AP22652AW6-7](#) [MAPDCC0001](#) [L9349TR-LF](#) [MAPDCC0005](#) [NCP45520IMNTWG-L](#) [VND5050K-E](#) [MP6205DD-LF-P](#)
[MC15XS3400DHFKR2](#) [FPF1018](#) [DS1222](#) [NCV380HMUAJAATBG](#) [TCK2065G,LF](#) [SZNCP3712ASNT3G](#) [L9781TR](#) [NCP45520IMNTWG-](#)
[H](#) [MC17XS6500BEK](#) [SP2526A-1EN-L/TR](#) [SP2526A-2EN-L/TR](#) [MAX4999ETJ+T](#) [MC22XS4200BEK](#) [MAX14575BETA+T](#) [VN1160C-1-E](#)
[VN750PEP-E](#) [TLE7244SL](#) [L9352B-TR-LF](#) [BTS50060-1EGA](#) [MAX1693HEUB+T](#) [MC07XSG517EK](#) [TLE7237SL](#) [MIC2033-05BYMT-T5](#)
[MIC2033-12AYMT-T5](#) [MIC2033-05BYM6-T5](#) [MP6513LGJ-P](#) [NCP3902FCCTBG](#) [AP22811BW5-7](#) [SLG5NT1437VTR](#)
[SZNCP3712ASNT1G](#) [NCV330MUTBG](#) [DML1008LDS-7](#) [MAX4987AEETA+T](#) [KTS1670EDA-TR](#) [MAX1694EUB+T](#) [KTS1640QGDV-TR](#)
[KTS1641QGDV-TR](#) [IPS160HTR](#) [BTS500251TADATMA2](#) [MC07XS6517BEKR2](#) [SIP43101DQ-T1-E3](#) [DML10M8LDS-13](#)
[MAX1922ESA+C71073](#)