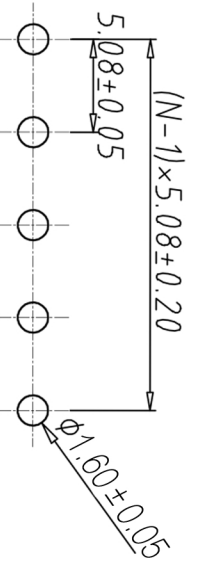
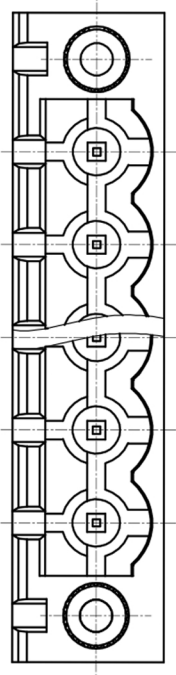
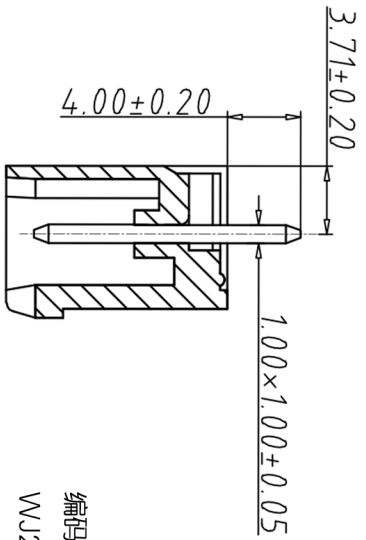
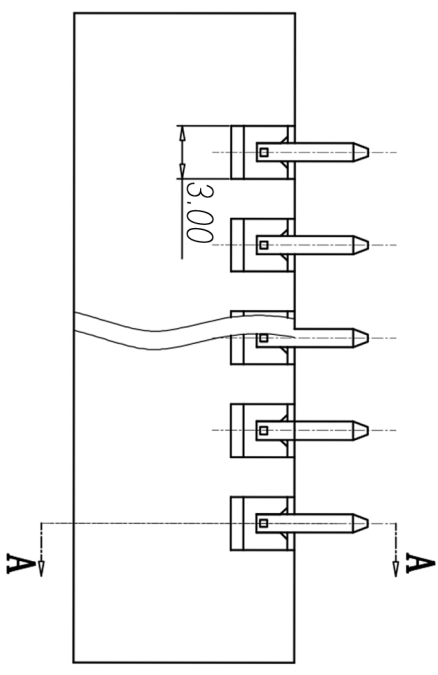
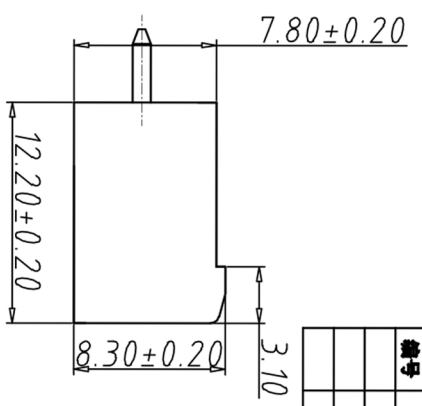
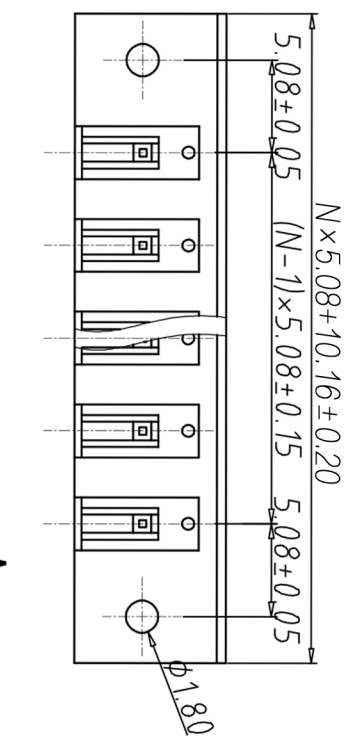


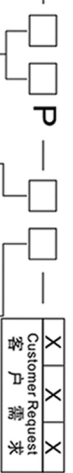
1	2	3	4	5	6	7	8
编号	修改原因	制图	审核	批准			



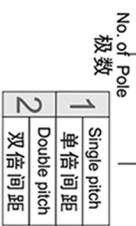
- 电气性能
额定电压: 300V
额定电流: 15A
接触电阻: 20mΩ
绝缘电阻: 5000MΩ\1000V
耐电压: AC2000V\1min
- 机械性能
温度范围: -40° C+130° C
瞬时温度: +250° C 5秒
- 材质及电镀
焊针: 黄铜, 镀锡
塑件: PA66 UL94V-0

编码原则:

WJ2EDGVM-5.08



SECTION A-A



Color 颜色	Customer Request 客户需求
1 Grey 灰色	X
2 Blue 蓝色	X
3 Black 黑色	X
4 Green 绿色	X
5 Orange 橙色	
6 Red 红色	
7 Trans-parent 透明	
8 Yellow 黄色	
9 White 白色	

尺寸公差:	角度公差:
X, ±0.20	X, ±2°
.X, ±0.15	.X, ±1.5°
.XX, ±0.10	.XX, ±1°

图纸类型	客户图纸	图页	图幅
比例	1:1		1\1
图底编号			

投影法	单位	品名	款式接线端子
	mm		WJ2EDGVM 系列
纸张尺寸	A4	产品系列	WJ2EDGVM 系列

WJ
宁波康奈克斯电气有限公司
Ningbo Kangnex Electric Co., Ltd

X-ON Electronics

Largest Supplier of Electrical and Electronic Components

Click to view similar products for [Pluggable Terminal Blocks](#) category:

Click to view products by [Kangnex](#) manufacturer:

Other Similar products are found below :

[57.404.7553](#) [57.504.0053.7](#) [57.510.0053](#) [57.910.6153](#) [01.112.1453](#) [CTB932VE/6](#) [MC 1.5/ 6-ST-3.5 GY AU](#) [ET02015000J0G](#) [734-104](#) [734-302](#) [734-304](#) [8-141-P](#) [FKCT 2.5/ 3-ST KMGY](#) [860505](#) [860508](#) [860516](#) [860810](#) [861908](#) [GBPACX-12](#) [93.731.4953.0](#) [PV05-5,08-K](#) [PVP02-5,00](#) [PVP04-3,50](#) [PVS02-5,00](#) [1-1986160-3](#) [H-10](#) [1546228-5](#) [ELFP03110](#) [ELVP03100](#) [ELXH03100](#) [ELXH071G0E](#) [ELXP041G0](#) [ELXT046G0](#) [1700101](#) [1700410](#) [1700425](#) [1703176](#) [1703243](#) [1705229](#) [1710175](#) [1714537](#) [1717806](#) [1719600](#) [1728941](#) [1729386](#) [1734692](#) [1734795](#) [1736036](#) [1740194](#) [1740291](#)