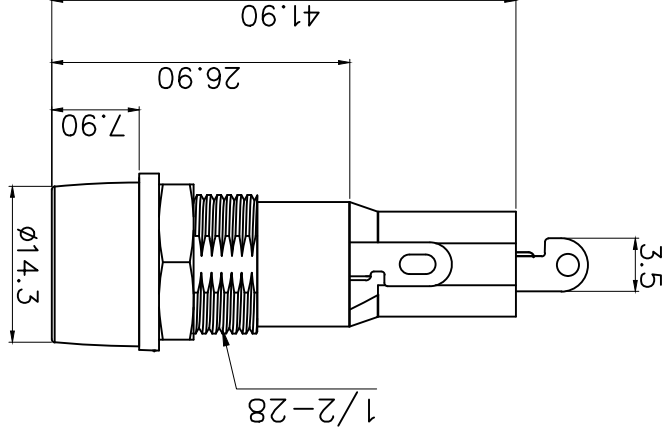
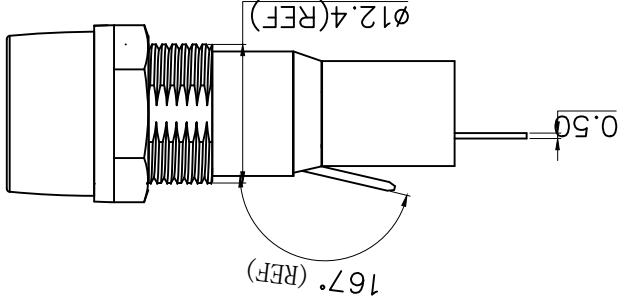


FH1-S-PZ



MATERIAL:

Housing:PT,UL rated 94V0 min
 Bayonet:PT,UL rated 94V0 min
 Terminal:Brass,silver or tin plated
 Nut:Brass,Ni plated

Fuse holder for overload protection

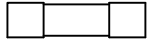
Screw-in mounting

Rating: 10A 250VAC (UL,CUL)



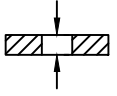
6.3A/2.5W 250VAC (CQC,VDE,CE) CCC DE CE

Fuse:Ø5.0x20mm

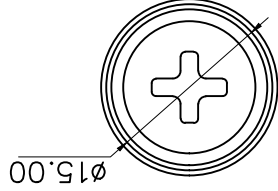


Cap:Screw type

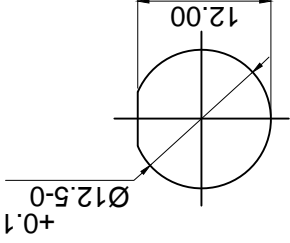
Panel thickness:4.5mm max



Operating Temperature:-10°C~+70°C



PANEL MOUNTING



版本 VER.	变更说明 CHANGE DESCRIPTION	日期 DATE	EEN NO.	APPROVED BY	陈宗胜	CHECKED BY	核对	杜沛物	DRAWN BY	绘图	王立权	FH1-S-PZ	FH1-S-PZ_A2
A0	新发行	2009.2.26	N/A	核准		核对							
A1	重新发行	2014.7.26	N/A	VERSION	A2	SCALE	NONE	日期	2018.03.01	品名	TITLE		DRAWING NO
A2	重新发行	2018.3.1	N/A	版本		比例尺		日期		品名			图号
				公差 TOLERANCES	X± 0.3, XX± 0.15	角度	± 1°	单位 DIMENSION UNIT	mm.				

X-ON Electronics

Largest Supplier of Electrical and Electronic Components

Click to view similar products for [Fuse Holder](#) category:

Click to view products by [HONGJU](#) manufacturer:

Other Similar products are found below :

[570-290-741P40](#) [570-290-751P40](#) [0031.1351.01](#) [020417G](#) [020418E](#) [80910030](#) [8601.2020](#) [9-3557-GP REV A](#) [15600-08-10](#) [BK1-HTC-45M](#)
[BK/FHN19G](#) [BK/HJM-HH](#) [BK/HKP-CCHH](#) [BK/HKP-E-CC](#) [BK/HKP-E-HH](#) [BK/HKP-EH-HH](#) [BK/HKP-U-HH](#) [BK/HTJ-LES-FUSE](#)
[HMG-241](#) [2086-1](#) [2193](#) [RTMF-SC](#) [2602](#) [2650](#) [FHN31G1](#) [G4PB8](#) [2660](#) [2799](#) [CQ-209V](#) [345621A](#) [3794](#) [4202](#) [4408](#) [4413](#) [4423](#) [4482](#)
[4532](#) [4537](#) [TSD1404-12](#) [BK/FHN31G1](#) [BK/HKP-H-CC](#) [BK/HKP-JQ-BB](#) [BK/HKP-JQW-BB](#) [BK/HKP-N-HH](#) [BK/HKP-S-CC](#) [BK/HKP-W-](#)
[BBHH](#) [BP/HHS](#) [BPHHU](#) [55900008011](#) [C1933](#)