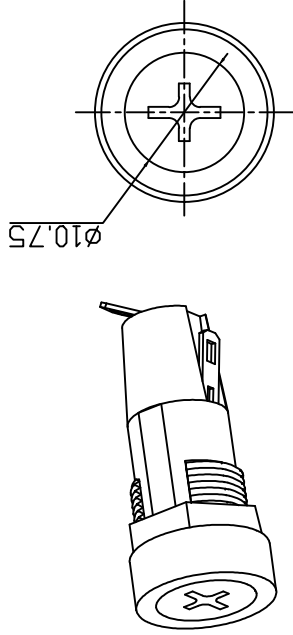
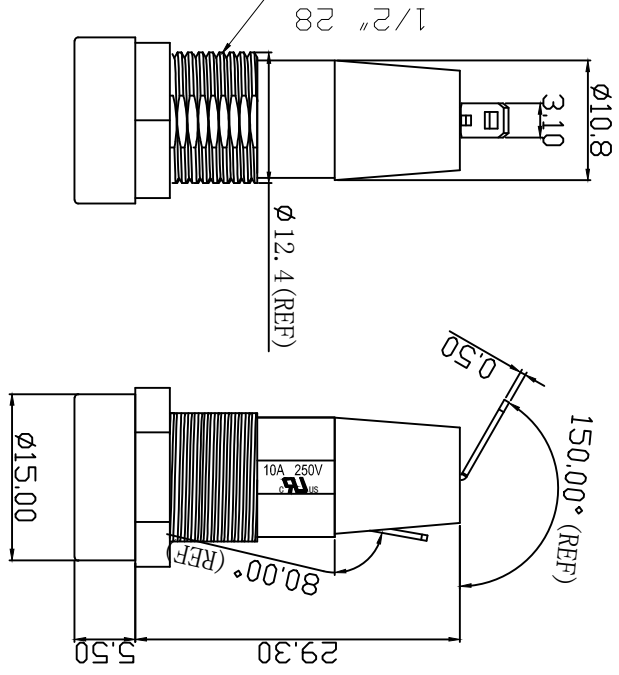
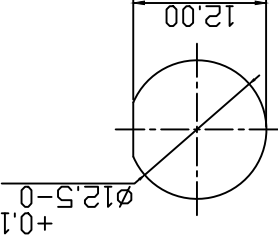


FH1



MATERIAL:
 Housing:PT,UL rated 94V0 min
 Bayonet:PT,UL rated 94V0 min
 Terminal:Brass,silver or tin plated
 Nut:PT,UL rated 94V2 min

PANEL MOUNTING



Fuse holder for overload protection

Screw-in mounting

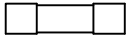
Rating: 10A 250VAC (UL,CUL)

2.5W/6.3A 250VAC

(VDE,CQC,CE)

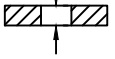


Fuse:Ø5.0x20mm



Cap:Screw type

Panel thickness:4.5mm max



Operating Temperature:-10°C~+70°C

版本 VER.	变更说明 CHANGE DESCRIPTION	ECN NO.	批准	陈宗胜	核对	杜沛物	绘图	王立权	FH1-520-P	FH1-520-P_A1	
A0	新发行	N/A	日期 DATE	2014.7.15	N/A	日期 DATE	2018.03.06	日期 DATE			2018.03.06
A1	重新发行	N/A	版本	A1	比例尺	NONE	日期 DATE	2018.03.06	品名	图号	
			公差 TOLERANCES	X±0.3, XX±0.15, 角度 ±1°			单位	DIMENSION UNIT mm.			

X-ON Electronics

Largest Supplier of Electrical and Electronic Components

Click to view similar products for [Fuse Holder](#) category:

Click to view products by [HONGJU](#) manufacturer:

Other Similar products are found below :

[570-290-741P40](#) [570-290-751P40](#) [0031.1351.01](#) [020417G](#) [020418E](#) [80910030](#) [8601.2020](#) [9-3557-GP REV A](#) [15600-08-10](#) [BK1-HTC-45M](#)
[BK/FHN19G](#) [BK/HJM-HH](#) [BK/HKP-CCHH](#) [BK/HKP-E-CC](#) [BK/HKP-E-HH](#) [BK/HKP-EH-HH](#) [BK/HKP-U-HH](#) [BK/HTJ-LES-FUSE](#)
[HMG-241](#) [2086-1](#) [2193](#) [RTMF-SC](#) [2602](#) [2650](#) [FHN31G1](#) [G4PB8](#) [2660](#) [2799](#) [CQ-209V](#) [345621A](#) [3794](#) [4202](#) [4408](#) [4413](#) [4423](#) [4482](#)
[4532](#) [4537](#) [TSD1404-12](#) [BK/FHN31G1](#) [BK/HKP-H-CC](#) [BK/HKP-JQ-BB](#) [BK/HKP-JQW-BB](#) [BK/HKP-N-HH](#) [BK/HKP-S-CC](#) [BK/HKP-W-](#)
[BBHH](#) [BP/HHS](#) [BPHHU](#) [55900008011](#) [C1933](#)