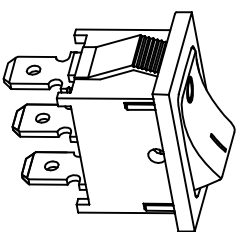
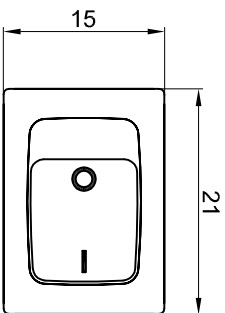




受控文件

MR-1



Rating: 4.5A 250V AC

6A 125V AC

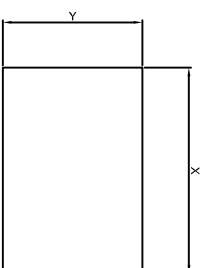
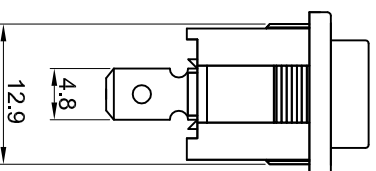
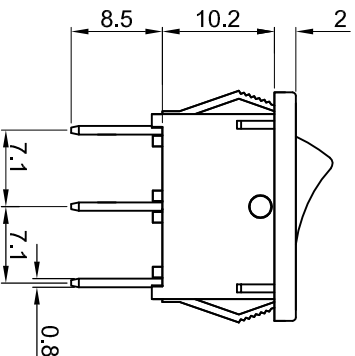
Contact Resistance: 50mΩ Max

Insulation Resistance: DC 500V 100MΩ Min

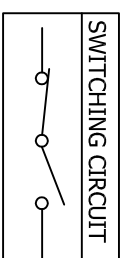
Dielectric Strength: AC1500V 1 minute

Electrical life: 10,000 cycles

Operating Temperature: 0°C~85°C



CUT-OUT



	X	Y
	0.75~1.25	19.2-0.113.0+0.1
	1.25~2.00	19.4-0.113.0+0.1
	2.00~3.00	19.8-0.113.0+0.1

MATERIAL:
 Body:Nylon66,UL rated:94V-2 min
 Actuator:Nylon66,UL rated:94V-2 min
 Terminal:Brass,silver or tin plated

公差 TOLERANCES

.X± 0.3 .XX± 0.15

角度 ANGLE ± 1°

单位 DIMENSION UNIT mm.

X	0	1	2	3	4	5	7	8	9	A	B	C	D	E	G	
Marking	none															
比例尺 SCALE	核 对	NONE	李伟奇	李伟奇	李伟奇	李伟奇	李伟奇	李伟奇	李伟奇	李伟奇	李伟奇	李伟奇	李伟奇	李伟奇	李伟奇	
日期 DATE	2008.04.08	2008.04.08	2008.04.08	2008.04.08	2008.04.08	2008.04.08	2008.04.08	2008.04.08	2008.04.08	2008.04.08	2008.04.08	2008.04.08	2008.04.08	2008.04.08	2008.04.08	
品名 TITLE	MR-1-120-CXN-BBA															
图号 DRAWING NO	MR-1-120-CXN-BBA_A1															

版本 VER.	变更说明 CHANGE DESCRIPTION	日期 DATE	ECN NO.	批准 APPROVED BY	李新超	核 对 CHECKED BY	李伟奇	绘图 DRAWN BY	黄雄阳	品名 TITLE	图号 DRAWING NO
A1	重新整理发行	2009.09.26	N/A	VERSION	A1	SCALE	NONE	DATE	2008.04.08	MR-1-120-CXN-BBA	MR-1-120-CXN-BBA_A1
A0	新发行	2008.04.08	N/A	核 准	李新超	核 对	李伟奇	绘 图	黄雄阳	MR-1-120-CXN-BBA	MR-1-120-CXN-BBA_A1
版本 VER.	变更说明 CHANGE DESCRIPTION	日期 DATE	ECN NO.	批准 APPROVED BY	李新超	核 对 CHECKED BY	李伟奇	绘图 DRAWN BY	黄雄阳	品名 TITLE	图号 DRAWING NO

X-ON Electronics

Largest Supplier of Electrical and Electronic Components

Click to view similar products for [Rocker Switches](#) category:

Click to view products by [HONGJU](#) manufacturer:

Other Similar products are found below :

[VKD2GHNB-00000-000](#) [VSD2GNNB-00000-000](#) [6-1571986-5](#) [6-1571986-9](#) [632422-4B-KD](#) [7036WWCDBX653+U622](#) [8055K52Z7V](#)
[8138K20E6M50](#) [FMC18A2200002](#) [84206L](#) [84312LX](#) [PREDD4-07F-BB0FW](#) [PREDD5-07F-BB0GW](#) [PRFDD1-16F-BB000](#) [PRFDD3-16F-](#)
[BB000](#) [1-1634201-0](#) [999-16702-001](#) [A101J2ZQ004](#) [A101J4ZQ004](#) [A101J51CB0004](#) [A107J51ZQ0004](#) [A201J1AQ004](#) [A201J1AV2Q004](#)
[A201J3ZB004](#) [A201J50ZQ004](#) [A203J51ZQ0004](#) [A226L11YZQ](#) [A22L11A](#) [A435S1YZQ](#) [H8500XBBBBL-A](#) [H8653VBBG2577W](#)
[HB130CHNWWNAAC](#) [1251.0303](#) [AE205J60V3B004](#) [RH110C2NBB](#) [1352.0107](#) [1363.0201](#) [AML25GBF2AA03GR](#) [1571099-3](#) [1571987-4](#)
[1571987-5](#) [1571989-7](#) [B123J77V7B2](#) [B226J50W4Q22P](#) [B433J37ZQ22M](#) [160212E](#) [1801.1164](#) [1831.1102](#) [1833.3402](#) [1837.1118](#)