

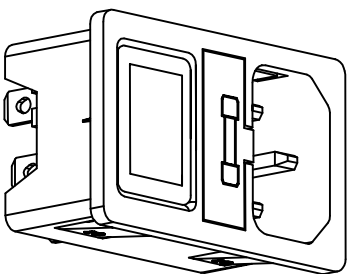
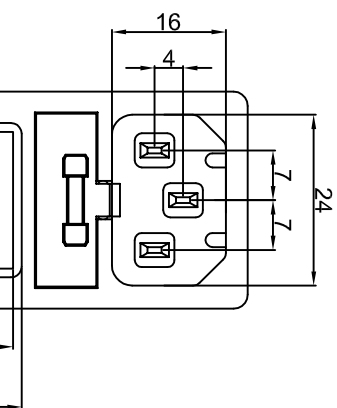


宏聚电子五金制品有限公司

HONGJU ELECTRONIC & METAL PRODUCTS CO.,LTD

S-03F

受控文件



Rating: 6.3A 250V AC (UL CUL )



6.3A 250V AC (VDE)

10A 250V AC (CCC)



Insulation Resistance: DC 500V 100MΩ Min.

Dielectric Strength: AC2000V 1 minute

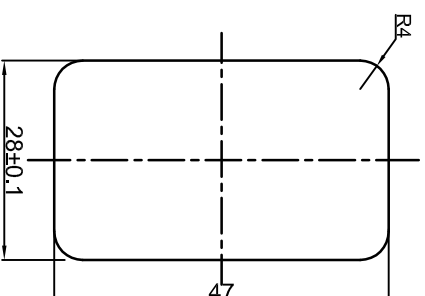
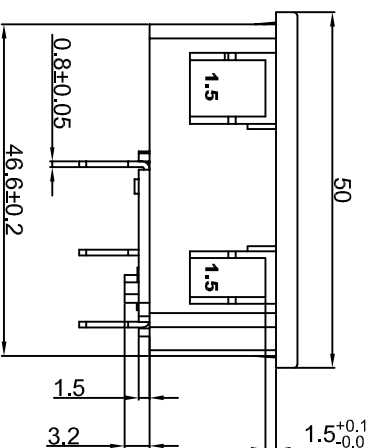
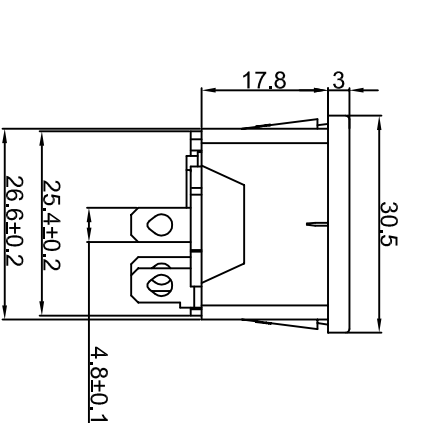
Fuse:Ø5.0x20mm

Operating Temperature: -10°C~+70°C

MATERIAL:

Body:PA66

Terminal:Brass, Silver or Tin plated



CUT-OUT

公差 TOLERANCES		X± 0.3		XX± 0.15		角度 ANGLE ± 1°		单位 DIMENSION UNIT mm.	
版本 VERSION		A1		NONE		日期 DATE		品名 TITLE	
A1 图纸重新整理发行		2009.09.04		2008.07.08		S-03F-12S-4-1.5		图号 DRAWING NO	
A0 New Issue		2008.07.08		李伟奇		姜庆勇		S-03F-12S-4-1.5_A1	
版本 VER.		变更说明 CHANGE DESCRIPTION		日期 DATE		ECN NO.		核 准 APPROVED BY	
								核 对 CHECKED BY	
								李新超	

## X-ON Electronics

Largest Supplier of Electrical and Electronic Components

*Click to view similar products for [DC Power Connectors](#) category:*

*Click to view products by [HONGJU](#) manufacturer:*

Other Similar products are found below :

[1600206-1](#) [163-0301-EX](#) [163-0302](#) [163-0308-EX](#) [163-0310-EX](#) [163-1061-EX](#) [163-1100-EX](#) [163-4024](#) [163-4117-EX](#) [163-4118-EX](#) [163-5005-E](#) [163-7421](#) [163-MJ22-EX](#) [171-0721-EX](#) [171-0725-EX](#) [171-3118-EX](#) [171-3210-E](#) [171-3221-EX](#) [171-3222-EX](#) [171-A1326-EX](#) [173-23507-ST-EX](#) [173-5521TIP-EX](#) [173-6330TIP-EX](#) [KLDVX-SMT-02-ATR](#) [KLDX-0201-AHT-1](#) [KLDX-0202-AHT](#) [KLDX-SMT-0202-BP](#) [KLDX-SMT-0202-BPTR](#) [163-0179-EX](#) [163-0307-E](#) [163-0309-EX](#) [163-4007-EX](#) [163-4015-EX](#) [163-4025](#) [163-4119-E](#) [163-4303-E](#) [16PJ101-EX](#) [171-0702-EX](#) [171-0722-E](#) [171-0726-EX](#) [171-2122-EX](#) [171-3216-EX](#) [171-3218-EX](#) [171-3219-EX](#) [171-3220-EX](#) [171-7391](#) [173-3413-ST-EX](#) [173-4017-ST-EX](#) [RAPCBRK](#) [K596](#)