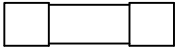


FH1

Fuse holder for overload protection

Rating: 10A 250VAC (UL,CUL)

Fuse: $\varnothing 5.0 \times 20 \text{mm}$

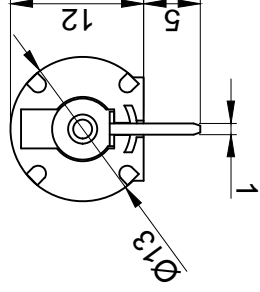
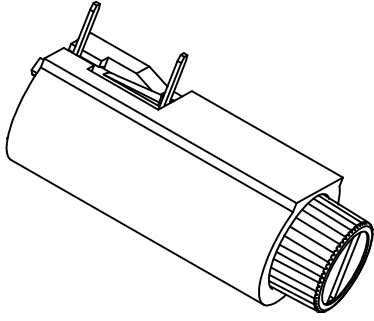
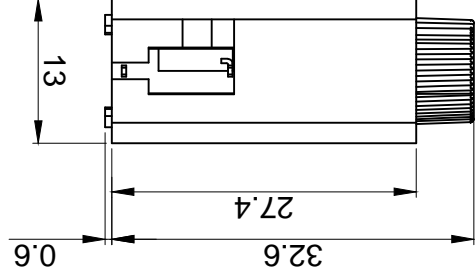
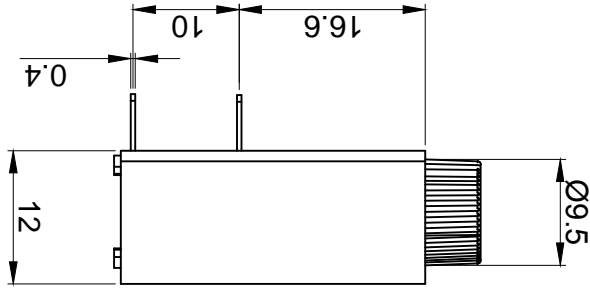
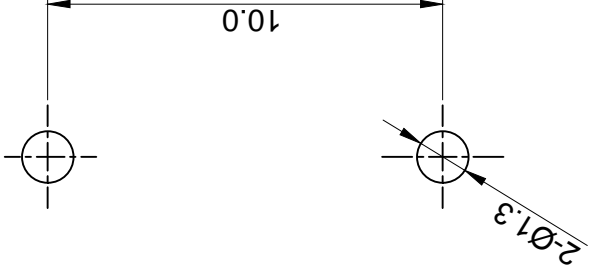


Cap: Bayonet type

Operating Temperature: $0^{\circ}\text{C} \sim +85^{\circ}\text{C}$



P.C.B.LAYOUT



MATERIAL:
 Housing: PC, UL rated 94V2 min
 Bayonet: PC, UL rated 94V2 min
 Terminal: Brass, silver or tin plated

版本 VER.	变更说明 CHANGE DESCRIPTION	日期 DATE	Ecn NO.	公差 TOLERANCES	XX±0.15	角度	±1°	单位 DIMENSION UNIT	mm.
A0	New Issue	2009.02.26	N/A	核准	陈宗胜	核对	王立柱	FH1-206W	FH1-206W_A1
A1	重新整理发行	2014.07.26	N/A	版本	A1	比例尺	NONE	品名	DRAWING NO
				VERSION		SCALE	日期	TITLE	图号
				APPROVED BY		CHECKED BY	DATE		

X-ON Electronics

Largest Supplier of Electrical and Electronic Components

Click to view similar products for [Fuse Holder](#) category:

Click to view products by [HONGJU](#) manufacturer:

Other Similar products are found below :

[570-290-741P40](#) [570-290-751P40](#) [0031.1351.01](#) [020417G](#) [020418E](#) [80910030](#) [8601.2020](#) [9-3557-GP REV A](#) [15600-08-10](#) [BK1-HTC-45M](#)
[BK/FHN19G](#) [BK/HJM-HH](#) [BK/HKP-CCHH](#) [BK/HKP-E-CC](#) [BK/HKP-E-HH](#) [BK/HKP-EH-HH](#) [BK/HKP-U-HH](#) [BK/HTJ-LES-FUSE](#)
[HMG-241](#) [2086-1](#) [2193](#) [RTMF-SC](#) [2602](#) [2650](#) [FHN31G1](#) [G4PB8](#) [2660](#) [2799](#) [CQ-209V](#) [345621A](#) [3794](#) [4202](#) [4408](#) [4413](#) [4423](#) [4482](#)
[4532](#) [4537](#) [TSD1404-12](#) [BK/FHN31G1](#) [BK/HKP-H-CC](#) [BK/HKP-JQ-BB](#) [BK/HKP-JQW-BB](#) [BK/HKP-N-HH](#) [BK/HKP-S-CC](#) [BK/HKP-W-](#)
[BBHH](#) [BP/HHS](#) [BPHHU](#) [55900008011](#) [C1933](#)