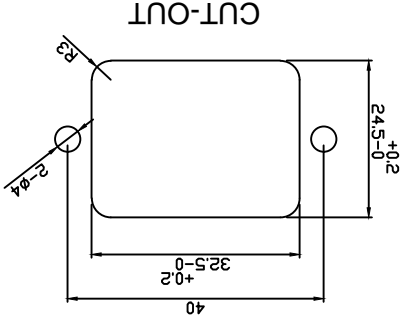
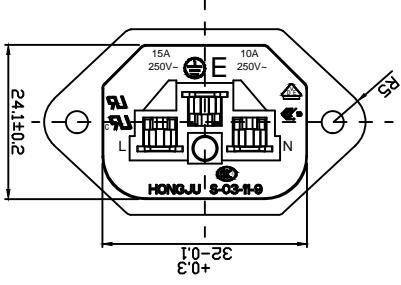
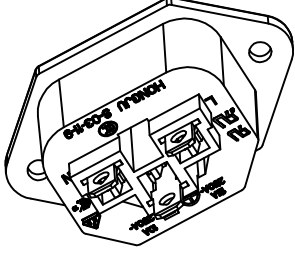
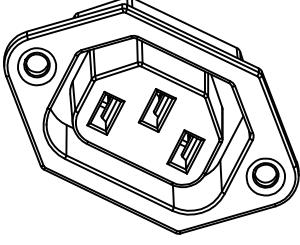
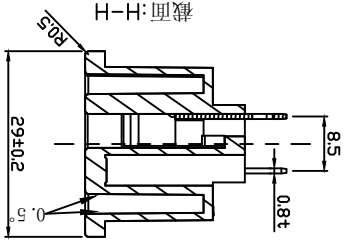
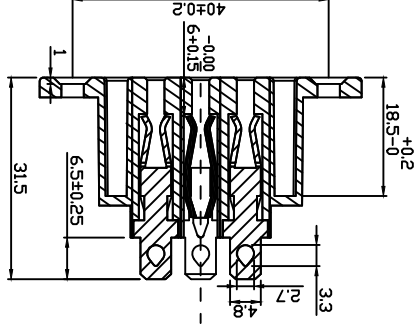
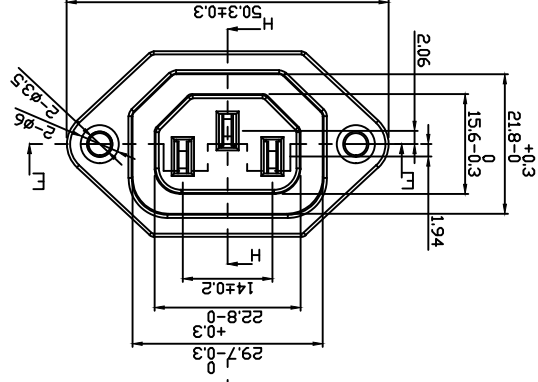
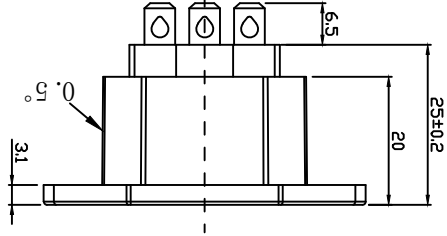


Rating:10A 250V AC (CCC)
 15A 250V AC(UL CUL)
 Contact Resistance: 50mΩ Max
 Insulation Resistance: DC 500V 100MΩ Min
 Dielectric Strength: AC2000V 1 minute
 Operating Temperature: 0℃ ~85℃



MATERIAL:
 Body:PB1+15%GF
 Terminal:Brass silver or tin plated

截面:E-E

截面:H-H

CUT-OUT

版本 VÉR.	变更说明 CHANGE DESCRIPTION	日期 DATE	ECN NO.	公差 TOLERANCES	角度	± 1°	单位 DIMENSION UNIT	mm
				版本 VERSION	比例尺 SCALE	日期 DATE	品名 TITLE	DRAWING NO
				核准 APPROVED BY	核对 CHECKED BY	2017.01.5	S-03-11-9	S-03-11-9_A0
				王龙 王龙	杜沛钧 杜沛钧	李进成 李进成	S-03-11-9	S-03-11-9_A0

X-ON Electronics

Largest Supplier of Electrical and Electronic Components

Click to view similar products for [DC Power Connectors](#) category:

Click to view products by [HONGJU](#) manufacturer:

Other Similar products are found below :

[1600206-1](#) [163-0301-EX](#) [163-0302](#) [163-0308-EX](#) [163-0310-EX](#) [163-1061-EX](#) [163-1100-EX](#) [163-4024](#) [163-4117-EX](#) [163-4118-EX](#) [163-5005-E](#) [163-7421](#) [163-MJ22-EX](#) [171-0721-EX](#) [171-0725-EX](#) [171-3118-EX](#) [171-3210-E](#) [171-3221-EX](#) [171-3222-EX](#) [171-A1326-EX](#) [173-23507-ST-EX](#) [173-5521TIP-EX](#) [173-6330TIP-EX](#) [KLDVX-SMT-02-ATR](#) [KLDX-0201-AHT-1](#) [KLDX-0202-AHT](#) [KLDX-SMT-0202-BP](#) [KLDX-SMT-0202-BPTR](#) [163-0179-EX](#) [163-0307-E](#) [163-0309-EX](#) [163-4007-EX](#) [163-4015-EX](#) [163-4025](#) [163-4119-E](#) [163-4303-E](#) [16PJ101-EX](#) [171-0702-EX](#) [171-0722-E](#) [171-0726-EX](#) [171-2122-EX](#) [171-3216-EX](#) [171-3218-EX](#) [171-3219-EX](#) [171-3220-EX](#) [171-7391](#) [173-3413-ST-EX](#) [173-4017-ST-EX](#) [RAPCBRK](#) [K596](#)