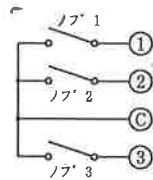


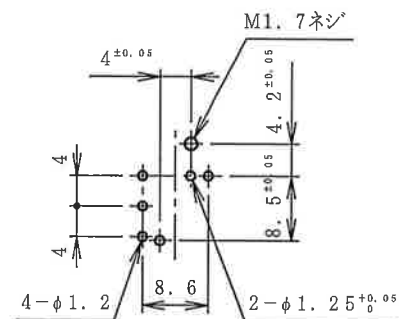
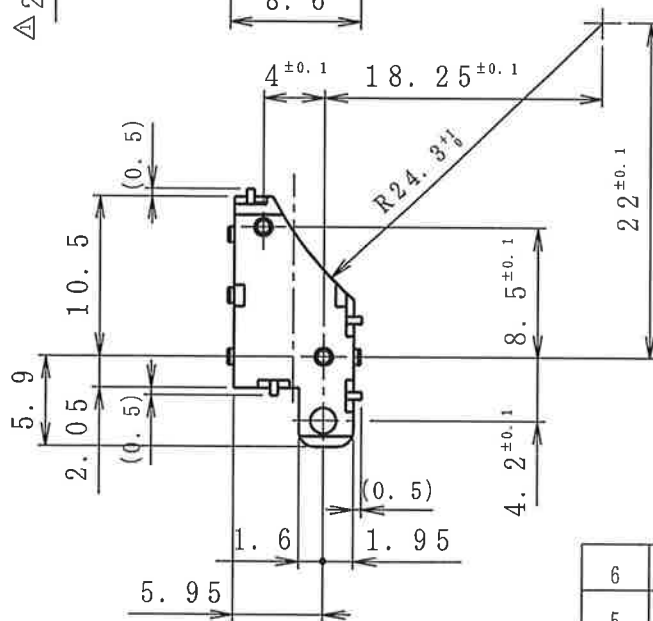
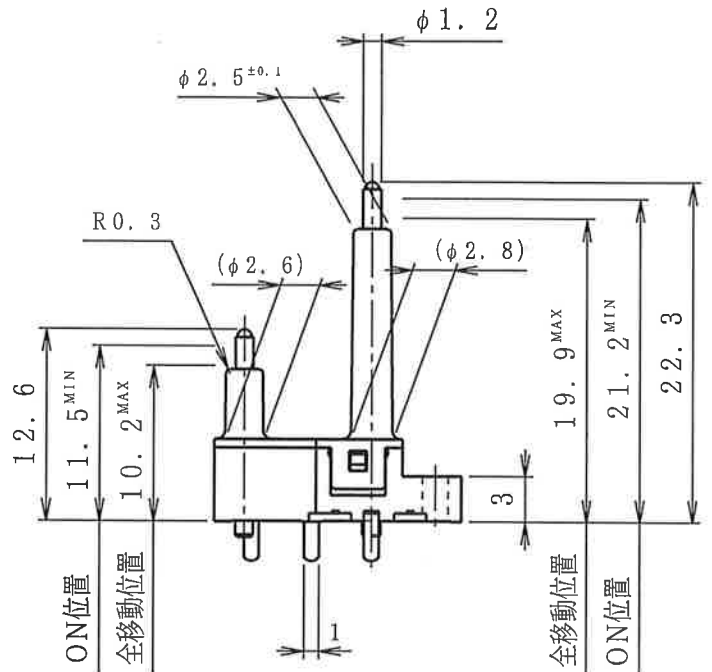
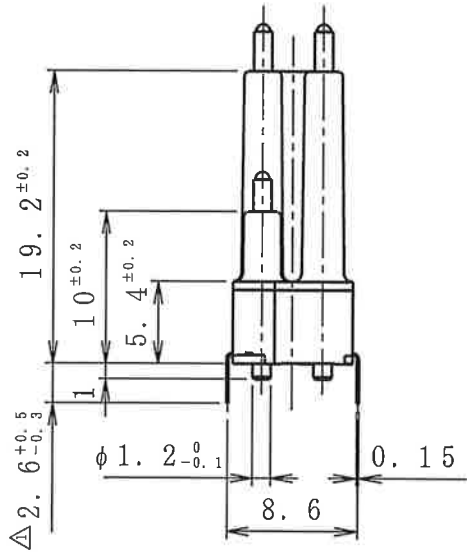
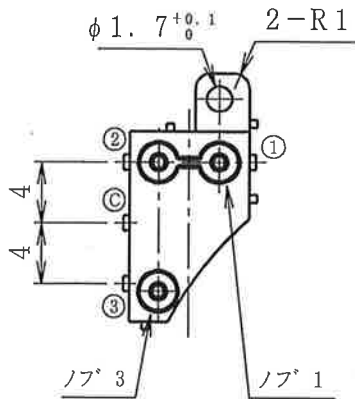
三角図法 単位mm

公差

$L \leq 10$	± 0.3
$10 < L \leq 100$	± 0.5



回路構成図



取付穴参考図 (S=1/1)

細部仕様は SPEC. No. PS-163 を参照

6	コイルスプ リング	SSP-66	3	C5191W Agメッキ
5	ノブ B	SBN-1045	2	POM 黒
4	ノブ A	SBN-1044	1	POM 黒
3	カバー	SCV-1017	1	PA 黒
2	端子	(STM-1018)	1	C2680 Agメッキ
1	フレーム	SFL-1144	1	PA 黒
番号	部品名	部品番号	個数	備考

名称	プッシュスイッチ (PUSH SWITCH)			材質寸法		処理		訂正	⑥
	製図	検図	設計	尺度	関係図面	図面番号	SW-163		⑤
県	田谷	県	2	1				95.08.04	縣
95.04.21	95.04.21	95.03.31	1		1	③			
								②	
								①	

1995.04.12
縣

プッシュスイッチ仕様書

SPEC
PS-163

(1/2)

1. 形名 : SW-163 タイプ

2. 回路方式 : 3回路 1接点 常時開

3. 定格 : ~~DC 5V 1~50mA (抵抗負荷)~~
△ DC 3V~5V 100 μ A~50mA (抵抗負荷)

4. 温湿度範囲

4-1 使用温湿度範囲 : -10 $^{\circ}$ C ~ +60 $^{\circ}$ C

△ 4-2 保存温湿度範囲 : -25 $^{\circ}$ C ~ +65 $^{\circ}$ C

5. 構造及び機械的性能 :

5-1 外形寸法 : 別紙外形図 による。

5-2 作動力 : 0.35N {36gf} 以下。
(全移動量位置 にて測定)

5-3 端子強度 : 端子先端に、端子の引出し方向 及び 90 $^{\circ}$ に相当する4方向に 3N {0.31kgf} の静荷重を1分間加え異常ないこと。
但し、1端子1回とし 端子の曲がりは良いものとする。

5-4 半田耐熱性 : △ 350 $^{\circ}$ C 3秒間の手半田で、各部に異常を生じないこと。

5-5 操作部強度 : 各方向 1N {102gf} の静荷重に15秒間耐えること。

5-6 操作部ガタ : 操作部先端に 0.5N {51gf} の静荷重を加え、振れ幅1mm以内のこと。

5-7 ネジ部強度 : M1.7のネジを 0.1N \cdot m {1kgf \cdot cm} で締付け後、動作性能に異常を生じないこと。

6. 電氣的性能

6-1 接触抵抗 : 1kHz 微小電流抵抗計 (YHP4328A相当) により 1 Ω 以下。
(ストローク 1.5mm にて測定)

6-2 絶縁抵抗 : 各端子取付相互間 DC100Vにて 100M Ω 以上。

6-3 耐電圧 : 各端子取付相互間 AC100Vにて1分間耐える。

7. 耐候性

7-1 耐熱性 : +85 $^{\circ}$ C \pm 2 $^{\circ}$ Cに96時間保持し、常温常湿中に1時間放置後 1時間以内に測定し、9項の表1を満足すること。

7-2 耐寒性 : -20 $^{\circ}$ C \pm 2 $^{\circ}$ Cに96時間保持し、常温常湿中に1時間放置後 1時間以内に測定し、9項の表1を満足すること。

7-3 耐湿性 : 温度40 $^{\circ}$ C \pm 2 $^{\circ}$ C 湿度90~95% のRH槽中に96時間保持し、常温常湿中に1時間放置後 1時間以内に測定し、9項の表1を満足すること。



差換図

1995.04.12
縣

プッシュスイッチ仕様書

SPEC
PS-163

8. 耐久性

- 8-1 負荷寿命 : DC 5V 1mA (抵抗負荷) で ノブ先端を全移動量位置 まで動作させ、5万回 (15~20回/分) の開閉試験後 9項の表1を満足すること。
- 8-2 耐振性 : 振動数10~55Hz、全振幅1.5mm、掃引時間1分、掃引振動数変化方法 対数または直線近似、振動の方向、操作方向を含む垂直3方向、試験時間 各方向2時間、の試験後 9項の表1を満足すること。
- 8-3 耐衝撃性 : 加速度490m/s² [50G]、作用時間11ms、試験方向 操作方向を含む垂直6方向、試験回数 各方向3回、の衝撃試験後 9項の表1を満足すること。

9. 第7項の耐候性 第8項の耐久性、の各試験後の性能

表1 :	5-2項の作動力	0.35N {36gf} 以下
	6-1項の接触抵抗	10 Ω以下
	6-2項の絶縁抵抗	10 MΩ以上
	6-3項の耐電圧	AC100V1分間

10. 御使用上の注意点 その他

- (1) 本品は防水構造でない為、洗浄できません。
- (2) フラックスは樹脂部に付着させないで下さい。
- (3) 半田付けの際 端子に荷重が加わりますと、条件により 変形 その他 性能劣化の恐れがありますので、御注意下さい。
- (4) 半田付する際、通常のオートディップの方法はフラックス上がりのおそれがありますので、手半田の方法をお願いします。
- (5) スイッチを金属シャーシに取付ける際は、スイッチ取付面の端子切断残りとのショートに御配慮下さい。
- △(6) 回路設計及びソフト設計時には、下記 その他の チャタリング バウンス に対しての配慮をお願いします。
 複数回の読み込みをする (EX: 5ms間隔 5回で判定)
 ディレイタイムを設定する
 CR積分回路を設置する
- △(7) スレッシュ電圧の設定は、センターをお勧めします。
- △(8) スイッチの本体部分に荷重が加わりますと 動作に影響する恐れがありますので、御配慮下さい。
- (9) 御使用に際しては、信頼性を高める為 実使用条件での御確認をお願いします。

差換図

発行

02.1.31

技術

- △ 2002.01.31 SI単位系に変更、原紙再生。
- △X3 2002.01.31 使用上の注意点 追記。
- △X1 2002.01.31 得意先要求により、変更。(定格 5V 1~50mA → 3~5V 100μA~50mA)
(半田耐熱性 300℃ → 350℃)
(保存温度範囲 追記)
- △X3 1995.09.06 得意先要求により、変更 追記。(定格 1mA → 1~50mA)

X-ON Electronics

Largest Supplier of Electrical and Electronic Components

Click to view similar products for [Tactile Switches](#) category:

Click to view products by [Shinmei](#) manufacturer:

Other Similar products are found below :

[KMR633NG LFG](#) [5GTH9202242](#) [6426-201-11343](#) [MJ1226](#) [MJTP1109B](#) [MJTP1138EAUTR](#) [MJTP1230BL](#) [MJTPSHW](#) [GS6.90F300QP](#) [1-1977223-0](#) [1-1977120-4](#) [ADTSA62NV](#) [ADTSA62RV](#) [ADTSA63KV](#) [ADTSA644NV](#) [ADTSM24NVTR](#) [ADTSMW66NV](#) [ADTSMW67RV](#) [ATM533VTR](#) [1571300-3](#) [B3F-3123](#) [B3F-6055A](#) [B3F-B32-01-KIT](#) [1977177-8](#) [1977266-1](#) [2-1977223-4](#) [2-1977223-7](#) [ADTS644KV](#) [ADTSA61RV](#) [ADTSA62KV](#) [ADTSA63NV](#) [ADTSA63RV](#) [ADTSA65NV](#) [ADTSM21NSVTR](#) [ADTSM25RVTR](#) [ADTSM31RVTR](#) [ADTSM32NVTR](#) [ADTSM61YVTR](#) [ADTSM63SVTR](#) [ADTSM644KVTR](#) [ADTSMW64RV](#) [ADTSMW69NV](#) [FSMRA4JHA04](#) [GS4.70F300QP](#) [D38999/20JJ37SA](#) [TL1105B](#) [TL1105J](#) [ATH447K2Q](#) [ATM534VTR](#) [MJ1215](#)