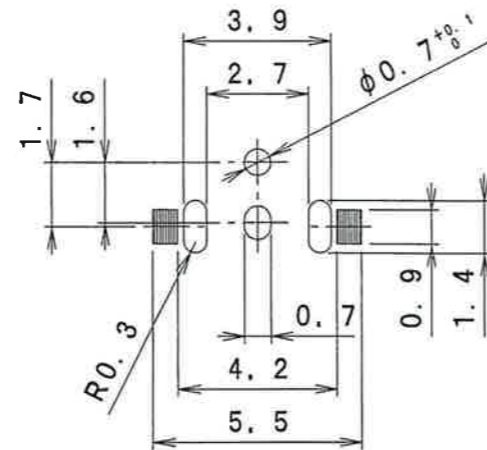
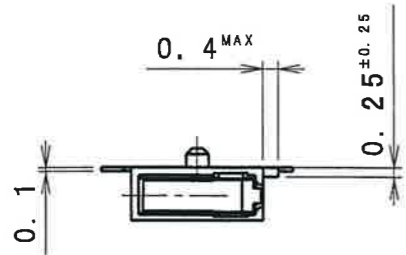


三角図法 単位mm

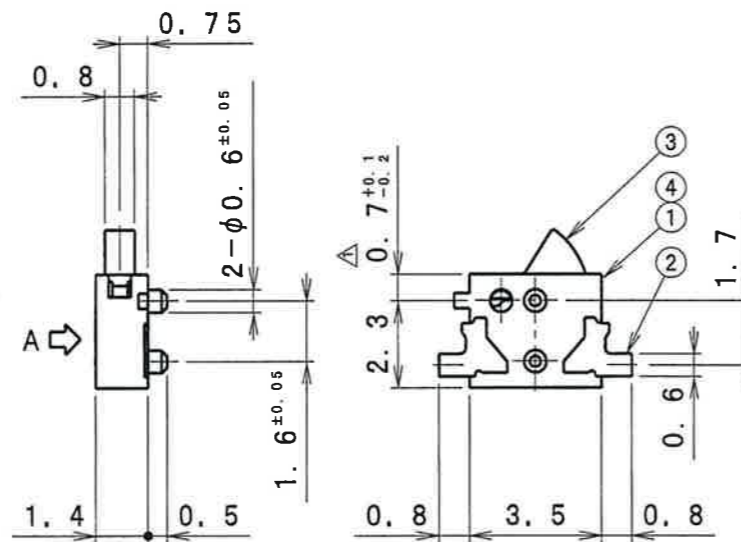
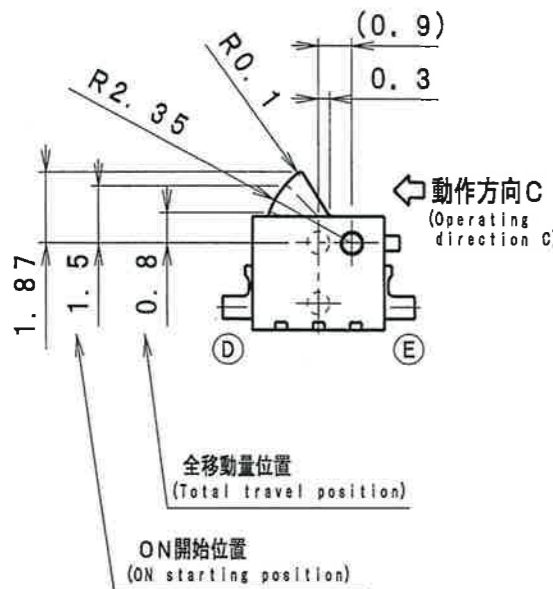
公差		
L ≤ 10	±0.2	
10 < L ≤ 100	±0.3	
100 < L	±0.5	



PCBランドパターンの寸法参考図  
(A方向ヨリ見ル 0-0/1)  
P.C. board land-pattern dimensions  
(viewed from the direction A)



動作方向B  
(Operating direction B)



3. テーピング仕様書は PS-480T を参照。

2. 包装は テーピング とする。

注1. 細部仕様は SPEC. No. PS-480 を参照。

4	スプリング	1	銅合金	Agメッキ
3	ノブ	1	PA	黒
2	端子	1	銅合金	Agメッキ
1	フレーム	1	LCP	黒
番号	部品名	個数	備考	

名称	プッシュスイッチ (PUSH SWITCH)			材質寸法	処理	訂正
	製図	検図	設計			
製図	田谷	製図	設計	5	関係図面	正
製図	田谷	製図	設計	1	図面番号	
06.03.13	06.03.13	05.10.11			SW1AB-480-T50	06.09.20 縣

三星電機株式会社 (韓国)

梱包仕様  
 テーピング ... 5,000 個  
 C-208 箱 ... 40,000 個

(1) テーピングの品番

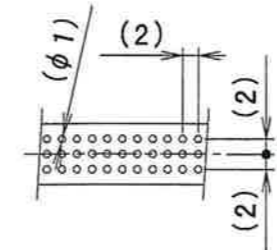
キャリアテープ (CT-12-8H)

△ カバーテープ (CT-12-12-CT)

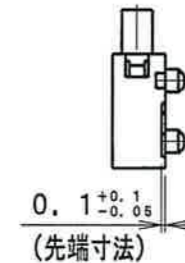
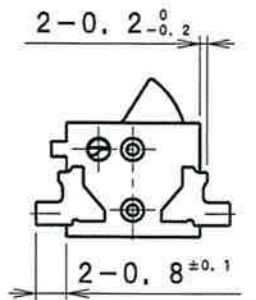
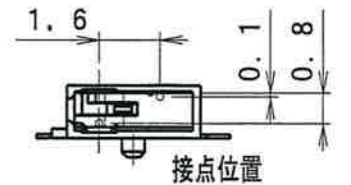
(2) テーピングの詳細は、テーピング仕様書 PS-480T を参照。

△ 得意先要求により、公差変更。(0.7<sup>+0.1</sup> → 0.7<sup>±0.1</sup>)

△ 製造要求による剥離強度UPの為、カバーテープ変更。(CT-12-8A-CT → CT-12-12-CT)



カバーテープの突起加工参考



発行  
07.3.23  
技術

差換図

6. 接点部分の詳細は、『構造説明図 SW1AB-480系』を参照。

5. 端子寸法の社内管理値は、上図とする。

4. フレーム内部の接点部分に、接点グリス(東芝シリコーン TSK5480)を塗布の事。

3. 組立前に ノブ単品状態で、フラックス上がり防止剤で処理の事。

2. 組立前に フレーム単品状態で、フラックス上がり防止剤(SR-1025MA)で処理の事。

注1. 神明電機環境関連物質管理規定(SEMS-441-01)に準拠すること。

4	スプリング	SSP-1036	1	C5191W	Agメッキ
3	ノブ	SBN-1280	1	PA	黒
2	端子	(STM-1124)	1	C5191	Agメッキ
1	フレーム	SFL-1258	1	LCP	黒
番号	部品名	部品番号	個数	備考	

名称	製品裏書			材質寸法	処理	訂正
	製図	検図	設計			
製図	田谷	製図	設計	5	関係図面	正
製図	田谷	製図	設計	1	図面番号	
06.03.16					SW1AB-480-T50	07.03.22 縣

## X-ON Electronics

Largest Supplier of Electrical and Electronic Components

*Click to view similar products for [Basic / Snap Action Switches](#) category:*

*Click to view products by [Shinmei](#) manufacturer:*

Other Similar products are found below :

[83228001](#) [01.098.1358.1](#) [602EN1-6B](#) [602EN532](#) [602EN535-RB](#) [602HE5-RB1](#) [604HE162](#) [604HE223-6B](#) [624HE17-RB](#) [6HM89](#) [6PA78-JM](#)  
[6SE1](#) [6SX1-H58](#) [70500840](#) [MBD5B1](#) [MBH2731](#) [73-316-0012](#) [79211759](#) [79211923](#) [79218589](#) [7AS12](#) [ML-1155](#) [ML-1376](#) [831010C3.0](#)  
[831060C3.TL](#) [831090C2.EL](#) [83131904](#) [84212012](#) [8AS239](#) [8HM73-3](#) [903VB1-PG](#) [914CE1-6G](#) [PL-100](#) [11SM1077-H4](#) [11SM1077-H58](#)  
[11SM1-TN107](#) [11SM405](#) [11SM703-T](#) [11SM8423-H2](#) [11SX37-T](#) [11SX48-H58](#) [11SX55-H58](#) [11SM2442-T](#) [11SM76-T](#) [11SM77-H58](#)  
[11SM77-T](#) [11SM863-T](#) [11SM866](#) [11SX47-H58](#) [A7CN-1M-1-LEFT](#)