

圓片瓷介電容器 CERAMIC DISC CAPACITOR

• 訂貨方式 HOW TO ORDER

$\frac{CC1}{1}$ — $\frac{F}{2}$ $\frac{7}{3}$ $\frac{SL}{4}$ $\frac{1}{5}$ $\frac{B}{6}$ $\frac{331}{7}$ $\frac{J}{8}$ $\frac{S}{9}$ $\frac{P}{10}$ $\frac{W}{11}$

1、產品類型 Capacitor Type Code

類 型	Type	
低壓溫度補償瓷介電容器	CC1	Low voltage temperature compensated disk ceramic capacitor
高壓溫度補償瓷介電容器	CC81	High voltage temperature compensated disk ceramic capacitor
低壓高電介質常數瓷介電容器	CT1	Low voltage high dielectric constant disk ceramic capacitor
高壓高電介質常數瓷介電容器	CT81	High voltage high dielectric constant disk ceramic capacitor
半導體瓷介	CS1	Semiconductor dielectric insulator disk ceramic capacitor
交流瓷介電容器	CT7	Alternating current disk ceramic capacitor

2、額定電壓 Rated voltage

代號 Letter symbol	D	E	F	G	J	K	L	N	M	P	Q	X	Y
額定電壓 rated voltage	16V	25V	50V	100V	160V	250V	500V	1KV	2KV	3KV	4KV	250VAC	400VAC

3、片徑直徑 Diameter coefficient

代號 symbol	4	5	6	7	8	9	10	12
直徑diameter(mm)	4.0	5.0	6.0	7.0	8.0	9.0	10.0	12.0

4、溫度特性見溫度系數及EIA代碼表:

Temperature coefficient: Please consider temperature characteristics and EIA code

5、引線形式 Lead style

代號 symbol	引線形式	Style
1	直腳(長23mm)b式	Straight lend (length 23mm)
2	直腳(長17mm)b式	Straight lend (length 17mm)
3	切腳(短腳)	Cutting leng (short lend)
4	編帶直腳型(b式)	Tape straight lend
5	編帶小內彎型(a型)	Tape small inside kink
6	編帶大內彎型(a型)	Tape large inside kink
7	雙內彎(c式)	Double inside kinks
8	雙外彎(c式)	Double outside kinks
9	外單彎(w式)	Outside kink

6、脚距 Lead distance

代碼 symbol	Lead spacing(mm)
A	2.5+0.8/-0.2
B	5.0+0.8/-0.2
D	7.5+0.8/-0.2
E	10.0+0.8/-0.2

7、標稱容量 Standard capacitance

1R0	1PF	注：標稱容量以pF為單位，用3位數字表示。前兩位數字表示有效數字，第三位為0的個數；R表示小數點。 Note: The unit of standard capacitance if consisting of 3 digits, 1st two digits stand for effective value of the Standard capacitance; third digit indicates the number of zeros; R indicates decimal
4R7	4.7PF	
100	10PF	
560	56PF	
821	820PF	
102	1000PF	
-----	-----	

8、允許偏差見EIA代碼表:

Capacitance tolerance, Please consider EIA code

9、包裝形式 Packing style

代碼 symbol	包裝形式	Packing style
T	盒帶包裝	Tape
S	散包裝	bulk

10、包封形式 Enclosure style

代號 code	包封形式	Enclosure style
E	環氧包封	Epoxy resin
P	酚醛包封	Phenol resin

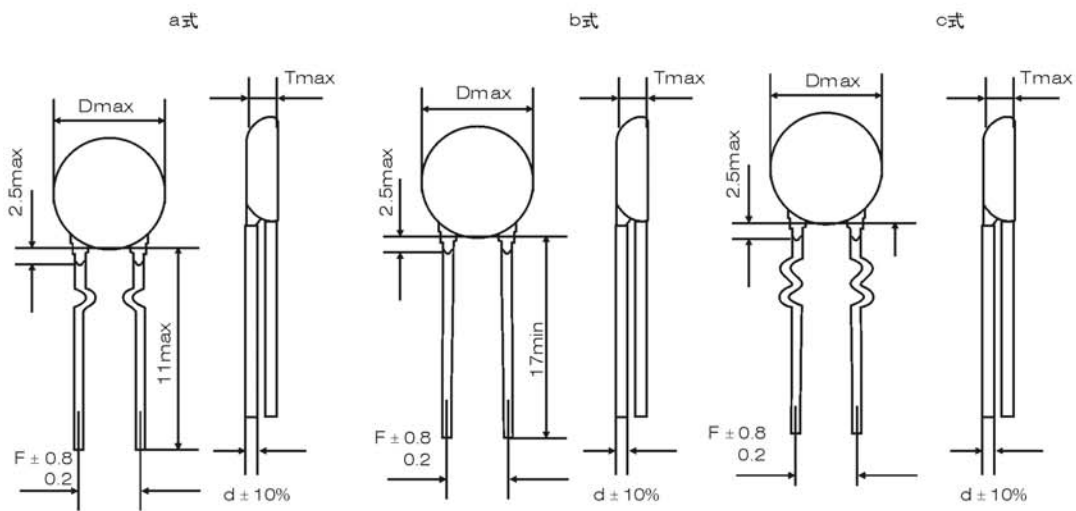
11.W-表示無鉛產品 Lead-Free
● 溫度系數 TEMPERATURE CHARACTERISTICS

材料溫度系數及允許偏差	材料	EIA代碼	JIS、GB代碼
0±60	NP0	C0H	CH
-33±60	N33	S1H	HH
-75±60	N75	U1H	LH
-150±60	N150	P2H	PH
-220±60	N220	R2H	RH
-330±60	N330	S2H	SH
-470±60	N470	T2H	TH
-750±120	N750	U2J	UJ or U2J
+140~-1000	P140~N1000(SL)	S2L	SL or S2L

●EIA代碼 EIA CODE

第一位數 The First Letter	第二位數 The Second Letter	第三位數 The Third Letter	電容量允許偏差 Capacitance tolerance	
X: -55℃	4: +65℃	E: ±4.7%	C	±0.25pF
Y: -25℃	5: +85℃	F: ±7.5%	D	±0.5pF
Z: +10℃	6: +105℃	P: ±10%	J	±5%
	7: +125℃	R: ±15%	K	±10%
	8: +150℃	S: ±22%	M	±20%
		T: +20% -33%	S	+50% -20%
		U: +22% -56%	Z	+80%/-20%
		V: +22% -82%	P	+100/0

●外形尺寸 DIMENSIONS



注：引腳距離和引綫形式常規按EIA和JIS的標準執行。同時我們可以根據客戶要求，做出符合客戶使用的引腳距離和引綫形式。
NOTE: Lead style and distance are fit of JIS and EIA standard. Other we can produce which customers require.

■ CC1型低壓溫度補償型瓷介電容
CC1 TEMPERATURE COMPENSATE CAPACITOR

● 特性 FEATURE:

損耗低、容量穩定性高，電容量變化與溫度呈線性關係。多種溫度系數，適用於諧振回路及溫度補償效應的電路。

Low DF, stable capacitance, the linear capacitance change with temperature. Designed from all series T.C suits for oscillation and temperature compensate compensate circuit.



● 使用溫度範圍: $-30^{\circ}\text{C} \sim +85^{\circ}\text{C}$

Operating Temperature Range: $-30^{\circ}\text{C} \sim +85^{\circ}\text{C}$

● 容量範圍 Capacitance Range:

尺寸D _{Max} (mm) Dimension	容量範圍(Capacitance Range) PF					工作電壓(U _R) operating voltage
	NPO (CH)	N330 (SH)	N470 (TH)	N750 (UJ)	SL	
4.0	1 ~ 15	5 ~ 20	4 ~ 33	5 ~ 68	1 ~ 120	50 ~ 500V
4.5	1 ~ 30	22 ~ 33	20 ~ 68	10 ~ 100	30 ~ 150	
5.0	22 ~ 50	36 ~ 72	56 ~ 100	70 ~ 150	150 ~ 220	
6.0	47 ~ 68	56 ~ 82	68 ~ 120	82 ~ 180	180 ~ 250	
7.0	70 ~ 82	68 ~ 100	82 ~ 150	100 ~ 200	240 ~ 330	
8.0	86 ~ 100	82 ~ 120	100 ~ 180	160 ~ 220	360 ~ 470	
9.0	100 ~ 120	100 ~ 150	120 ~ 200	200 ~ 260	500 ~ 560	
10.0	120 ~ 150	150 ~ 200	220 ~ 270	270 ~ 330	600 ~ 680	
12.0	-----	-----	-----	330 ~ 560	820 ~ 1000	

● 試驗電壓 Test Voltage: $2.5U_R$.

● 絕緣電阻 I.R: Insulation resistance $R_i \geq 10000M\Omega$.

● 損耗角正切值 DF: $SPF \leq C \leq 30PF$, $tg \delta \leq 1/(400+20C)$

tangent of loss angel 容量 $C > 30PF$, $tg \delta \leq 0.0015$

$C < 5pF$ 時按照客戶與生產商協商確定

Please consult your requirements to factory

■ 圓片瓷介電容器瓷基片、披銀片技術參數表

CERAMIC DISC CAPACITOR SUBSTRATE AND CHIP-SILVER

型號 (Model)	材質 (T.C)	規格尺寸 (Dimensions)	額定電壓(U_r) (Rated Voltage)	容量範圍(PF) (Capacitance)	容量允許偏差等級 (Tolerance)
CC1	NP0-10	4818, 4820, 4530	50	1~10	C、D、F、G
	NP0-20	4520, 4820, 5818	50	10~20	F、G、J
	NP0-30	4520, 4820, 5818	50	20~35	J、K
	NP0-101	4820, 5820, 6820	50	36~130	J、K、M
	IUJ-80	4818, 5820, 6820	50	36~100	J、K、M
	SL-325	4818, 4820, 5820	50	100~280	J、K、M
		6820, 7820, 9520	50	300~820	J、K、M
CT1	2B ₄ -162	4530, 4820	50	220~1500	K、M
	2B ₄ -282	4818, 4820, 5818	50	1000~3000	K、M
	2E ₄ -602	4517, 4918, 5818	50	1500~6000	K、M
	2F ₄ -133	4818, 4820, 5818	50	6800~10000	M、S、Z
	2F ₄ -153	4517, 4817, 4820	50	6800~10000	M、S、Z
		4840-7840	50	330~10000	M、S、Z
	2F ₇ -203	4518, 4918, 5818	50	10000-20000	M、S、Z
2F ₇ -253	4517, 4918, 5918	50	10000~22000	M、Z	
CT81	2B ₄ (Y5P)	050040~150215	0.5KV~5KV	100~10000	K
	2E ₄ (Z5U)	050040~150215	0.5KV~5KV	330~22000	M
	2B ₄ (Z5V)	050040~150215	0.5KV~5KV	1000~33000	S、Z、P
	BN	050040~150215	0.5KV~5KV	100~10000	K
	2R ₄	050040~150215	0.5KV~5KV	100~6800	K
CC81	SL	050040~150180	0.5KV~5KV	10~470	J、K
	YL	050040~150180	0.5KV~5KV	33~100	J、K
CT7	2B ₄ (Y5P)	050135~140220	250V,400V(AC)	100~2200	K
	2E ₄ (Z5U)	050135~140250	250V,400V(AC)	470~4700	M
	2B ₄ (Z5V)	050150~140270	250V,400V(AC)	1000~10000	S、Z、P
	BN	050135~140210	250V,400V(AC)	100~3300	K
	2R ₄	050135~150210	250V,400V(AC)	100~2200	K

- 試驗電壓、絕緣電阻、損耗角正切值、容量允偏差等級參照該型號瓷介電容器標準。

Test voltage, insulation resistance, tangent of loss angel, capacitance tolerance referring to the standard of the types of ceramic disc capacitor standard.

X-ON Electronics

Largest Supplier of Electrical and Electronic Components

Click to view similar products for [Ceramic Disc Capacitors](#) category:

Click to view products by [Fenghua Advanced](#) manufacturer:

Other Similar products are found below :

[009377XM](#) [5AS560JCFCA](#) [5AU100JCECA](#) [5AU470JCJCA](#) [DEF2CLH020CA3B](#) [HSE102MAQBF0KR](#) [432202101621](#) [432202282431](#)
[DEF2CLH030CJ3B](#) [W1X223MCVCF0KR](#) [564RC0GBA302EJ470K](#) [5AS270JCDCA](#) [5AS330JCDCA](#) [5AU330JCGCA](#)
[DE1E3KX222MJ4BN01F](#) [440LT68AP-R](#) [JN222MQ47FAAAAKPLP](#) [H8000090-245](#) [H8000090-225RY](#) [H8000090-309RY](#) [H8000090-](#)
[291RY](#) [F471K39S3NR63K7R](#) [DEF2CLH040CN3A](#) [DEF2CLH080DA3B](#) [564R3DF0T22](#) [CC2150KY5P1KVB5LS-LF](#)
[CC2180KY5P1KVB5LS-LF](#) [CC2470KY5P1KVB5LS-LF](#) [CC2820KY5P1KVB5LS-LF](#) [0838-040-X7R0-220K](#) [JN102MQ35FAAAAKPLP](#)
[0841-040-X5U0-103M](#) [CCH-6K8-5/1000V](#) [140-50N2-101J-TB-RC](#) [ECK-DGL102ME](#) [562R5GAD47RR](#) [S103K75Y5PN8BT0R](#)
[615R100GAD10](#) [615R150GAD10](#) [NCD100K1KVSLF](#) [NCD682M1KVZ5UF](#) [CCK-100N](#) [CCK-100P](#) [CCK-22N](#) [CCK-2N2](#) [CCK-47N](#) [CCK-](#)
[47P](#) [CCK-4N7](#) [CCK-4P7](#) [CK45-B3FD681KYNNA](#)