

概述

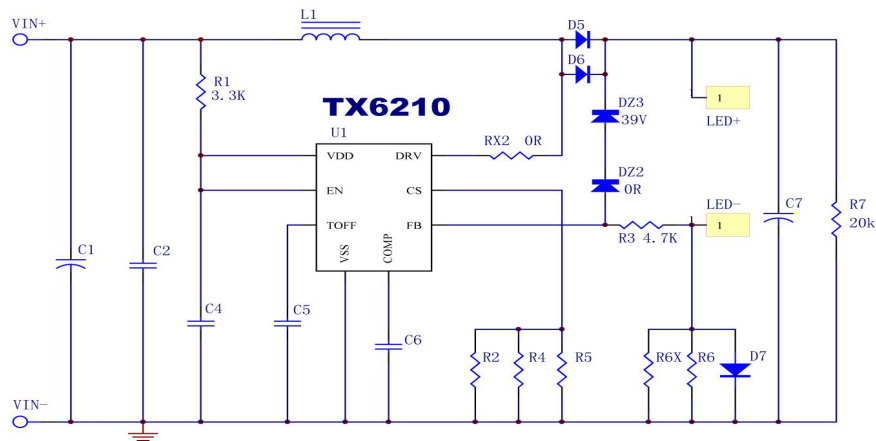
TX6210是一款内置MOS管、高效率、高精度的升压型LED 恒流驱动芯片。芯片采用固定关断时间的控制方式，关断时间可通过外部电容进行调节，工作频率可根据用户要求而改变。芯片通过调节外置的电流采样电阻，能控制LED 灯的驱动电流，使LED 灯亮度达到预期恒定亮度。在EN 端加 PWM 信号，还可以进行 LED 灯调光。芯片内部集成了 VDD 稳压管， 软启动以及过温保护电路，减少外围元件并提高系统可靠性。芯片采用 ESOP8 封装。散热片内置接 SW 脚。

产品特点

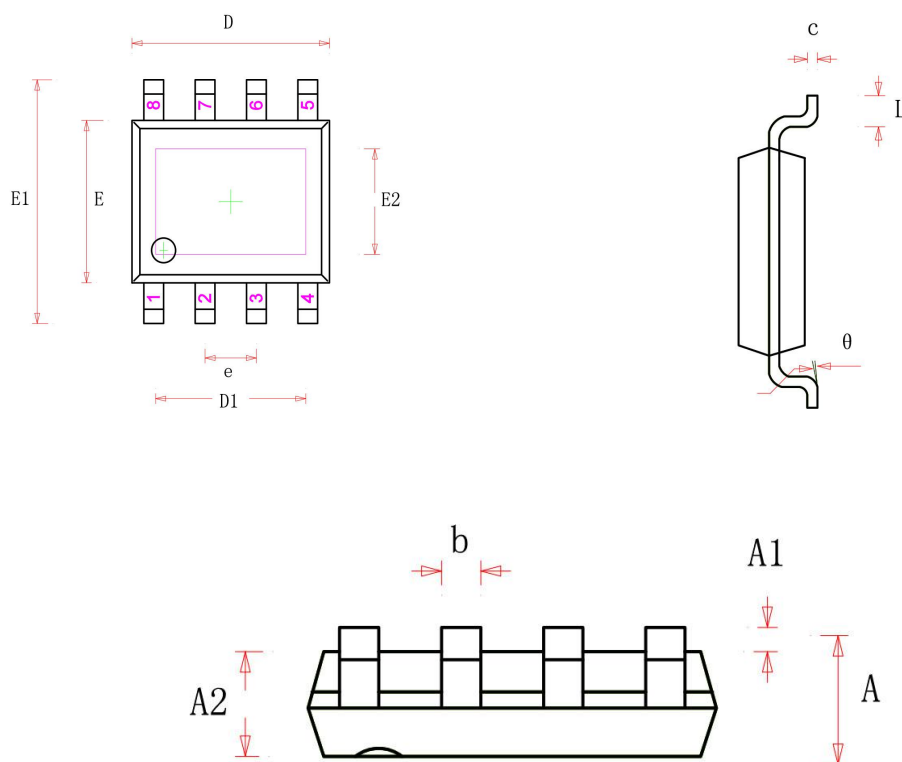
- 输入电压：3.6-60V
- 输出电压可调：<60V
- 输出电流可调：高达2A
- 工作频率可调：高达1MHz
- 转换效率：高达95%
- 内置MOS管：60V
- 内置VDD稳压管
- 芯片过温保护
- 芯片供电欠压保护：3.2V
- 软启动 **12-24V**

应用领域

- 网络系统
- 医疗设备
- 航天应用
- 消费类电子产品
- LED 灯杯
- 电池供电的 LED 灯串
- 平板显示 LED 背光
- 大功率 LED 照明



封装信息 ESOP8



字符	公制 (mm)		英制 (inc)	
	最小	最大	最小	最大
A	1.350	1.750	0.053	0.069
A1	0.050	0.250	0.004	0.010
A2	1.350	1.550	0.053	0.061
b	0.330	0.510	0.013	0.020
c	0.170	0.250	0.006	0.010
D	4.700	5.100	0.185	0.200
D1	3.202	3.402	0.126	0.134
E	3.800	4.000	0.150	0.157
E1	5.800	6.200	0.228	0.244
E2	2.313	2.513	0.091	0.099
e	1.270		0.050	
L	0.400	1.270	0.016	0.050
θ	0°	8°	0°	8°

X-ON Electronics

Largest Supplier of Electrical and Electronic Components

Click to view similar products for [LED Display Drivers](#) category:

Click to view products by [XDS](#) manufacturer:

Other Similar products are found below :

[MAP9000QNRH](#) [AP5726WUG-7](#) [AL8806QMP-13](#) [AP5726FDCG-7](#) [AS3693B-ZTQT](#) [AP5725WUG-7](#) [MAX139EQH+D](#) [STP16DP05PTR](#)
[STP16CPP05PTR](#) [STP16CPP05XTTR](#) [LV5236VZ-TLM-H](#) [BP9911CC](#) [ZXLD1366QEN8TC](#) [MT7725D](#) [TX6143](#) [SY6813PEC](#) [SD1002L4](#)
[AW3643CSR](#) [MP3370GN-Z](#) [LA2284L-G09-T](#) [SEDA](#) [SCT2027CSSG](#) [LYT3315D](#) [LYT3324D](#) [LYT4211E2](#) [LYT4214E2](#) [LYT4215E2](#)
[LYT4217E2](#) [LYT4218E2](#) [LYT4222E](#) [LYT4317E2](#) [LYT4321E](#) [LYT4323E](#) [LYT4324E3](#) [LYT4326E3](#) [TPS92020DR](#) [TPS92691PWPR](#)
[BCR420U](#) [HV9801ALG-G](#) [IS31FL3199-QFLS2-TR](#) [IS31FL3731-QFLS2-TR](#) [CAT4238TD](#) [SCT2001ASIG](#) [SCT2024CSTG](#) [SCT2167CSOG](#)
[SCT2167CSSG](#) [STP16CPPS05XTTR](#) [TLE4241GMFUMA1](#) [ICM7212MIQH+D](#) [ICM7212AIQH+D](#)