

**特点**

- 16A高切换能力。
- 体积小，仅15.7mm高度。
- 耐压可达5000伏（线圈触点间），耐10kV浪涌电压。
- 多种触点形式可供选择。
- 线圈和触点之间的爬电距离和空气间隙 $\geq 10\text{mm}$ 。
- 满足IEC 60335-1 GWIF 850°C/GWIT 775°C, 满足CTI $\geq 250\text{V}$ 。
- 可提供满足IEC60079-15的产品。

安规认证

UL, C- UL认证号 : E190598

VDE认证号 : 40031353

CQC认证号 : CQC 10002049463

触点负载

型号	SM-1Pole	SM-2Poles
额定负载 (阻性)	16A 250VAC/12A250VAC	8A 250VAC
最大切换电流	20A	10A
最大切换电压	277VAC	277VAC
最大切换功率	5,540VA/3,000VA	2,770VA

性能参数

触点材料	银合金	
接触电阻	100mΩMax.	
吸合时间	15msec.Max.	
释放时间	10msec.Max.	
绝缘电阻	100MΩMin.(DC500V)	
介质耐压	触点与触点间 : AC1,000V, 50/60Hz 1Min.	
	触点与线圈间 : AC5,000V, 50/60Hz 1Min	
	触点组间 : AC2,500V, 50/60Hz 1Min.	
抗振动	耐久	10 ~ 55Hz, 双振幅 1.5 mm
	误动作	10 ~ 55Hz, 双振幅 1.5 mm
抗冲击	耐久	100GMin.
	误动作	10GMin.
寿命	机械寿命 (每小时 10,800次)	10,000,000 次
	电气寿命 (每小时 360次)	100,000 次
环境温度	- 40°C ~ +85°C(不冷凝)	
重量	约13.5g	

线圈参数 (at 20°C)

额定电压 (VDC)	额定电流 $\pm 10\%$ (mA)	线圈电阻 $\pm 10\%$ (Ω)	最大连续外加电压	吸合电压 (Max.)	释放电压 (Min.)	额定功率
5	81.00	63	额定电压的 150 %	额定电压的 75 %	额定电压的 10 %	约0.4W
6	67.00	90				
9	45.00	203				
12	33.00	360				
15	26.00	562				
18	22.00	810				
24	17.00	1440				
48	8.00	5760				
60	6.70	8,570				
110	3.60	28,800				

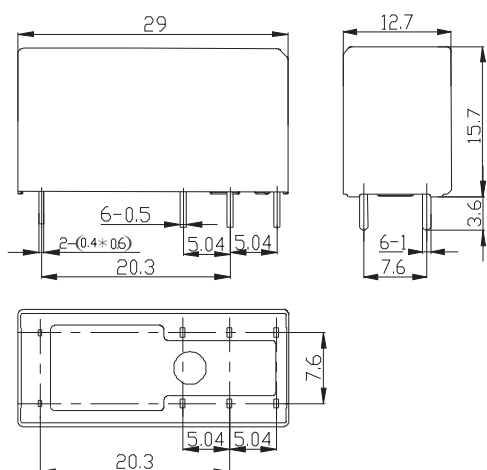
安全认证负载 (注:更多详细的认证负载,参考安规证书)

认证类别	CQC	VDE	UL
认证号码	CQC10002049463	40031353	E190598
认证负载	1Pole: 16A 250VAC 12A 250VAC 2Poles: 8A 250VAC	1Pole: 16A 250VAC 12A 250VAC 10A 250VAC 2Poles: 8A 250VAC	1Pole(16A): 16A 250VAC,Resistive &G.P. 20A 277VAC,Resistive &G.P. 1HP,480/240VAC 1/2HP,120VAC 10FLA/60LRA,240VAC PilotDuty:A300360VA,120 VAC 1Pole(12A): 12A 250VAC,Resistive &G.P. 10A 277VAC,Resistive &G.P. 3/4HP,3.5FLA,480VAC 1/2HP,4.9FLA,240VAC 1/3HP,120VAC 10FLA/48LRA,240VAC PilotDuty:A300360VA,120 VAC 2Poles: 10A 250VAC,Resistive &G.P. 8A 277VAC,Resistive &G.P. 10A 30VDC,Resistive&G.P. 8A 30VDC,Resistive&G.P. 1/2HP,240VAC 1/4HP,120VAC 6FLA/34.8LRA,120VAC 5FLA/17.4LRA,240VAC PilotDuty:B300

订货标记

型号命名规则										
SM	-S	-1	12	D	M	H	1	-F	-XX	特殊参数 : 无-标准型 , 字母或数字 -特殊要求
										绝缘等级 : 无-普通型 , B- ClassB , F- ClassF
										触点材质 : 无- AgNi, 1- AgSnO ₂ , 2- AgSnO ₂ 和AgNi
										负载能力 : 无- 1P, 16A, 5.0mm脚位 或 2P, 8A, 5.0mm脚位 ; H- 1P, 12A, 5.0mm脚位 ; T- 1P, 12A, 3.5mm脚位。
										触点形式 : 无- FormC , M- FormA
										线圈功耗 : D- 0.4W
										线圈规格 (VDC) : 05,06,09, 12, 15, 18, 24, 48, 60, 110
										触点组数 : 1- 1组 , 2- 2组
										封装形式 : S- 塑封式 , SH- 防水式
										基本型号 : SM

外形尺寸、接线、安装孔位图



未标注尺寸公差:

< 1mm; ±0.2mm

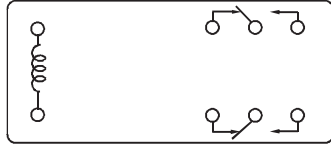
1~5mm; ±0.3mm

> 5mm; ±0.4mm

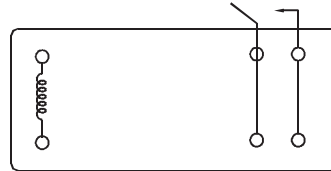
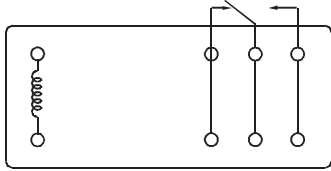
注: 1、引出脚尺寸为预焊前尺寸

2、安装孔尺寸公差: ±0.1mm

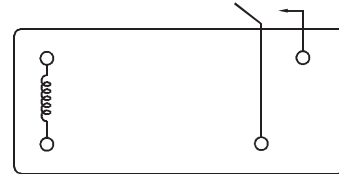
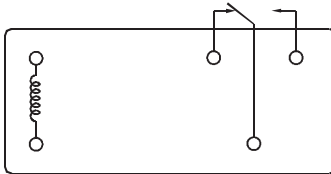
2 P, 8A,
5.0mm脚位



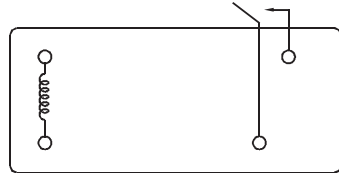
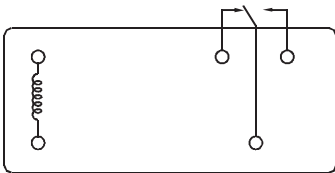
1 P, 16A,
5.0mm脚位



1 P, 12A,
5.0mm脚位

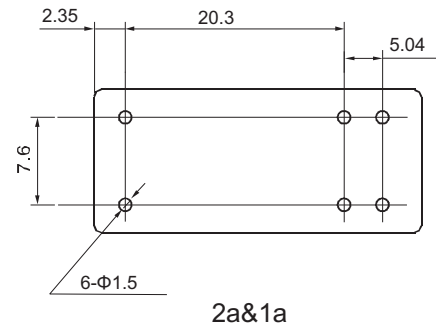
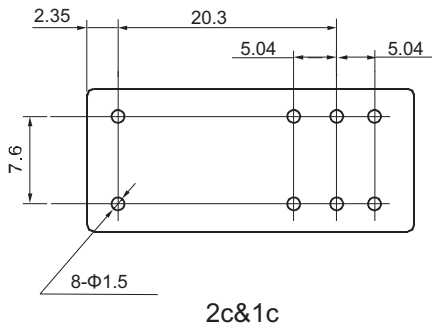


1 P, 12A,
3.5mm脚位

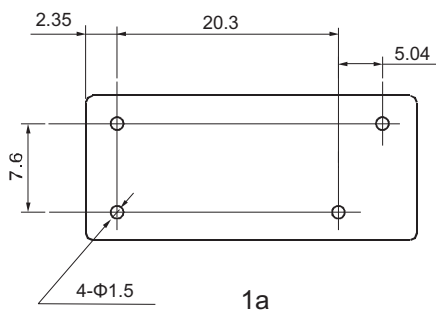
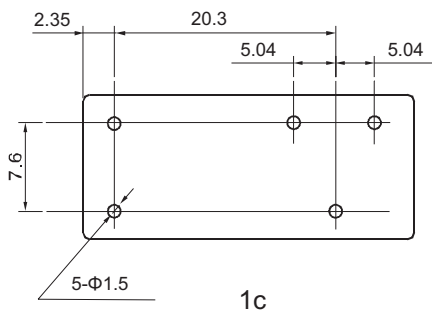


接线图(底视图)

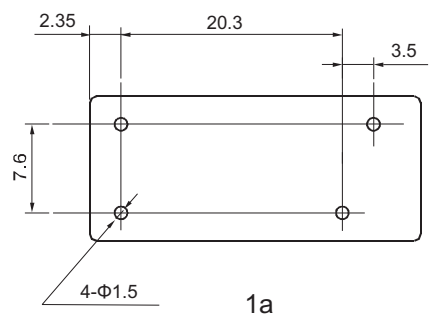
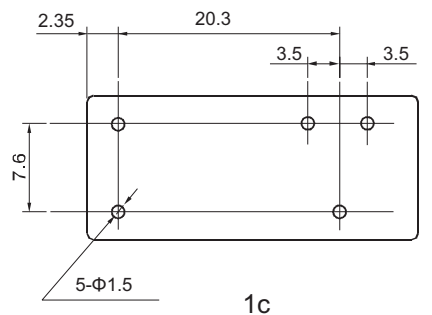
2 P, 8A,
5.0mm脚位
&
1 P, 16A,
5.0mm脚位



1 P, 12A,
5.0mm脚位



1 P, 12A,
3.5mm脚位

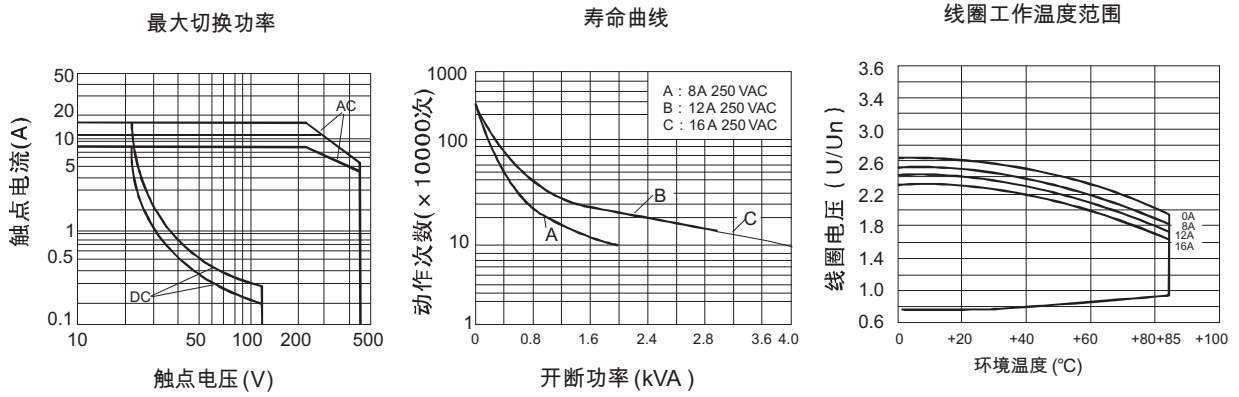


安装孔位图 (底视图)

典型用途

- 家用电器，洗衣机，空调，微波炉，音响，显示器，工业控制仪器等

性能曲线图



声明：

本产品规格书仅供客户使用时参考，若有更改，恕不另行通知。

对三友而言，不可能评定继电器在每个具体应用领域的所有性能参数要求，因而客户应该根据具体的使用条件选择与之相匹配的产品，若有疑问，请与三友联系获取更多的技术支持。但产品选型责任仅由客户负责。

© 三友联众集团股份有限公司版权所有，本公司保留所有权利。

X-ON Electronics

Largest Supplier of Electrical and Electronic Components

Click to view similar products for [General Purpose Relays](#) category:

Click to view products by [SANYOU](#) manufacturer:

Other Similar products are found below :

[APF30318](#) [JVN1AF-4.5V-F](#) [PCN-105D3MHZ](#) [5JO-10000S-SIL](#) [5JO-1000CD-SIL](#) [5JO-400CD-SIL](#) [LY2S-AC220/240](#) [LYQ20DC12](#)
[6031007G](#) [6131406HQ](#) [6-1393099-3](#) [6-1393099-8](#) [6-1393122-4](#) [6-1393123-2](#) [6-1393767-1](#) [6-1393843-7](#) [6-1415012-1](#) [6-1419102-2](#) [6-1423698-4](#) [6-1608051-6](#) [6-1608067-0](#) [6-1616170-6](#) [6-1616248-2](#) [6-1616282-3](#) [6-1616348-2](#) [6-1616350-1](#) [6-1616350-8](#) [6-1616358-7](#) [6-1616359-9](#) [6-1616360-9](#) [6-1616931-6](#) [6-1617039-1](#) [6-1617052-1](#) [6-1617090-2](#) [6-1617090-5](#) [6-1617347-5](#) [6-1617353-3](#) [6-1617801-8](#) [6-1617802-2](#) [6-1618107-9](#) [6-1618248-4](#) [M83536/1-027M](#) [CX-4014](#) [MAHC-5494](#) [MAVCD-5419-6](#) [703XCX-120A](#) [7-1393100-5](#) [7-1393111-7](#)
[7-1393144-5](#) [7-1393767-8](#)