

湖北泰晶电子科技股份有限公司 **RoHS**

HUBEI TKD ELECTRONICS TECHNOLOGY CO., LTD.

随州泰华电子科技有限公司

SUIZHOU TAIWARD ELECTRONIC TECHNOLOGY CO., LTD

STANDARD SPECIFICATION

产品承认书

客户：天河星

规格： SX-3225 20MHZ 15PF 10PPM

型号： _____

改 定 记 录

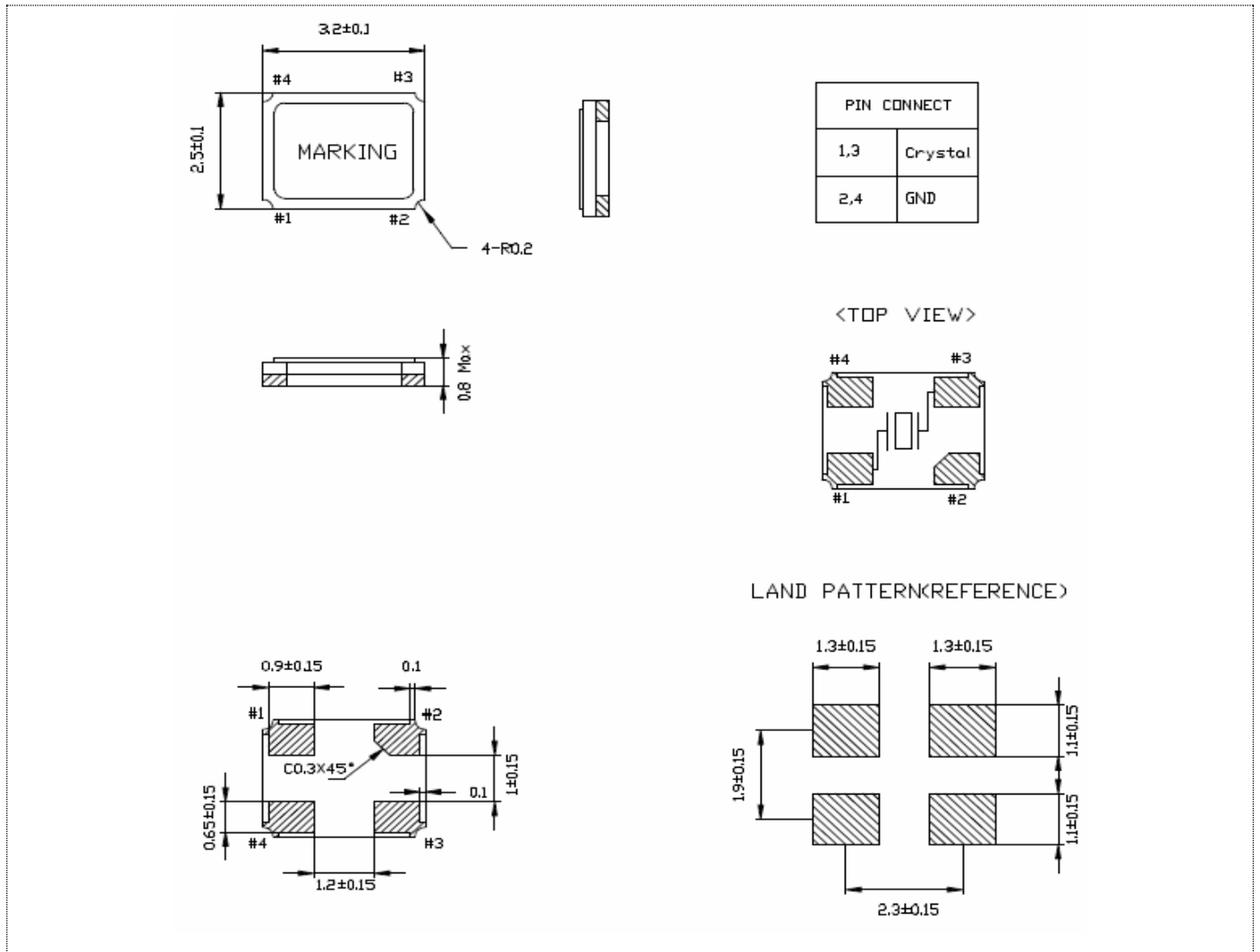
版次	改定日	项目	改定内容	改定者	确认者
00	2014-05-26		初版	杨勇	叶修忠

※ 1. 晶体技术参数指标

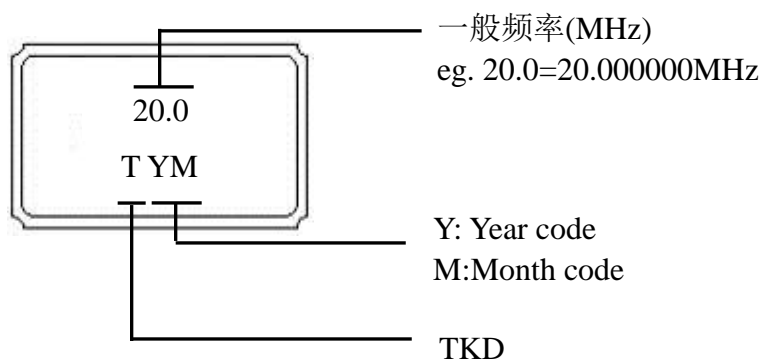
1. 频率: 20.000000MHz
2. 型号: SX-3225
3. 振荡模式: Fundamental (AT)
4. 常温频差: $\pm 10\text{ppm at } 25^{\circ}\text{C} \pm 3^{\circ}\text{C}$
5. 温度频差: $\pm 10\text{ppm } -20^{\circ}\text{C} \sim +75^{\circ}\text{C}$
6. 储存温度范围: $-40^{\circ}\text{C} \sim +85^{\circ}\text{C}$
7. 负载 (CL): 15pF
8. 激励功率: 100uW/Max
9. 静电容: 5.0pF MAX
10. 等效电阻: 40 Ω Max.
11. 绝缘阻抗: 500M Ω min /DC 100V
12. 老化率: $\pm 3\text{ppm /年}$
13. 包装方式: 卷包 3000PCS/Reel
14. 备注: 镀膜: 溅射式镀膜 微调: 离子刻蚀
15. 其他

※ 2. 图纸尺寸以及印字说明

2.1 图纸尺寸:



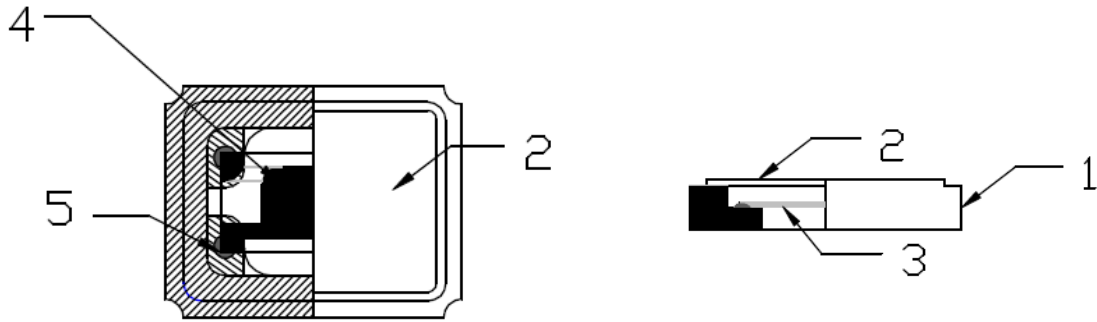
2.2 印字说明:



Year : 1 2 3 4 5 6 7 8 9 0

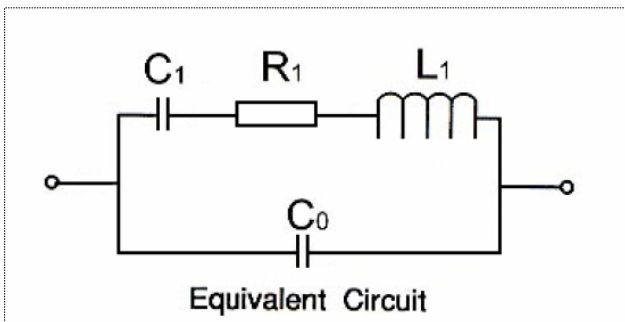
Month : 1 2 3 4 5 6 7 8 9 10 11 12 Code: A B C D E F G H J K L M

※ 3. 内部结构以及材料清单

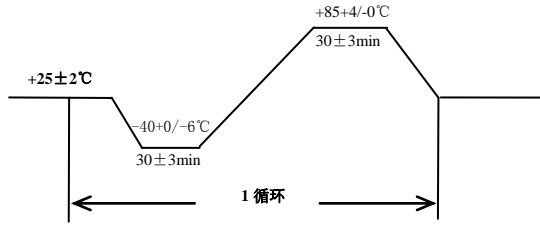
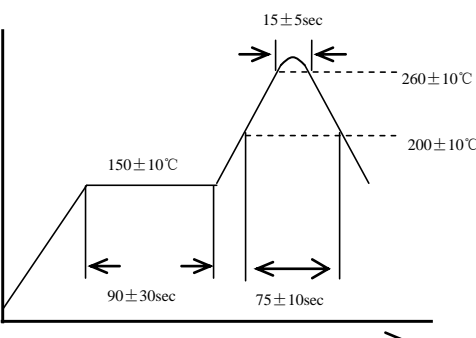


No.	部件名称	主要成份	部件供应商
1	基座	陶瓷	KYOCERA
2	上盖	银、铜	NEOMAX
3	晶片	二氧化硅	科鑫泰/泰美克
4	银层	银	光洋
5	导电胶	树脂、银粉	藤仓

※ 4. 等效电路原理图

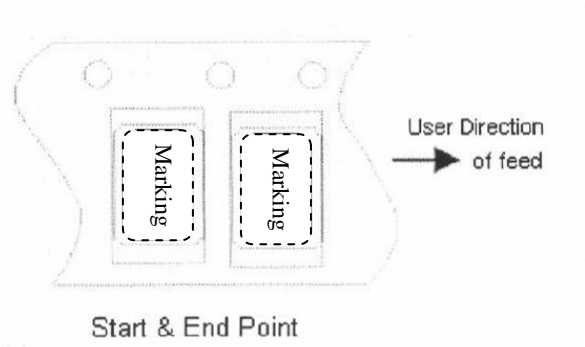
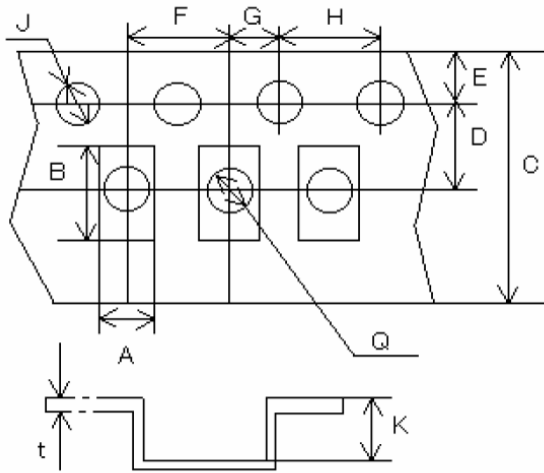


※ 5. 可靠性试验

参照标准		JIS C 6701	
序号	试验项目	试验条件	标准要求
1	跌落	从75cm位置高度, 自由跌落在木板上, 连续3次	试验前后, 频率变化不超过 $\pm 5\text{ppm}$, 电阻变化不超过 $\pm 15\%$ or 5Ω
2	振动	振动频率: $10\sim 55\text{ Hz}$ 全振幅: $1.5\text{mm} \pm 15\%$ 时间: 每个方位三面 (X、Y、Z) 各振动2小时	试验前后, 频率变化不超过 $\pm 5\text{ppm}$, 电阻变化不超过 $\pm 15\%$ or 5Ω
3	冷热冲击	晶体放入试验箱中, 高低温循环100次 低温为 $-40+0/-6^\circ\text{C}$ 保持30分钟, 高温 $85+4/-0^\circ\text{C}$ 保持保持30分钟, 高、低温每3分钟变换一次 	试验前后, 频率变化不超过 $\pm 5\text{ppm}$, 电阻变化不超过 $\pm 15\%$ or 5Ω
4	气密性	氦气气压标准: $5.0\sim 5.5\text{Kg/cm}^2$, 氦气加压时间: 120 分钟	漏率标准: $\leq 1 \times 10^{-9}\text{Pa} \cdot \text{m}^3/\text{s}$
5	耐焊接热	波峰温度: $260^\circ\text{C} \pm 10^\circ\text{C}$ 时间: $15 \pm 5\text{ 秒}$ 	试验前后, 频率变化不超过 $\pm 5\text{ppm}$, 电阻变化不超过 $\pm 15\%$ or 5Ω
6	沾锡试验	温度: $260^\circ\text{C} \pm 10^\circ\text{C}$ 浸泡时间: $2 \pm 0.6\text{ 秒}$	引脚沾锡后覆盖面积达 95%以上
7	高温高湿	温度: $60^\circ\text{C} \pm 2^\circ\text{C}$ 湿度: $90\% \sim 95\%$ 保持时间: 500 个小时	1. 试验前后, 频率变化不超过 $\pm 5\text{ppm}$, 电阻变化不超过 $\pm 15\%$ or 5Ω 2. 制品表面不可生锈
8	高温试验	高温温度: $85^\circ\text{C} \pm 2^\circ\text{C}$ 时间: $720 \pm 12\text{ 个小时}$ 如果客户的温度要求是高于标准, 温度测试必须完成客户的需求	试验前后, 频率变化不超过 $\pm 5\text{ppm}$, 电阻变化不超过 $\pm 15\%$ or 5Ω
9	低温试验	高温温度: $-40^\circ\text{C} \pm 2^\circ\text{C}$ 时间: $500 \pm 12\text{ 个小时}$	试验前后, 频率变化不超过 $\pm 5\text{ppm}$, 电阻变化不超过 $\pm 15\%$ or 5Ω
10	盐雾	盐雾浓度: 5% 温度: 25°C 时间: 36 小时	制品表面不可生锈
11	寿命测试	電壓 5V 温度: 25°C 时间: 1000小时	试验前后, 频率变化不超过 $\pm 5\text{ppm}$, 电阻变化不超过 $\pm 15\%$ or 5Ω

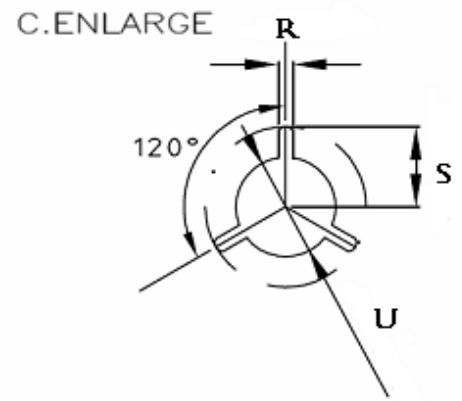
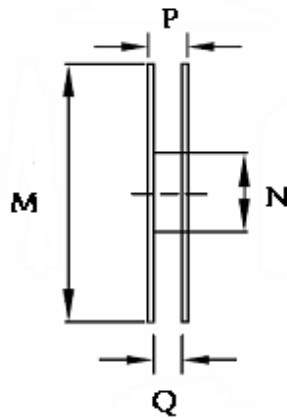
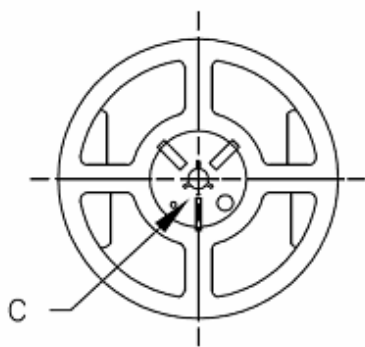
※ 6. 包装方式

6.1 带子尺寸 (unit:mm)



A	B	C	D	E	F	G	H	J	K	t
2.7	3.4	8.0	3.5	1.75	4.0	2.0	4.0	1.55	1.4	0.25

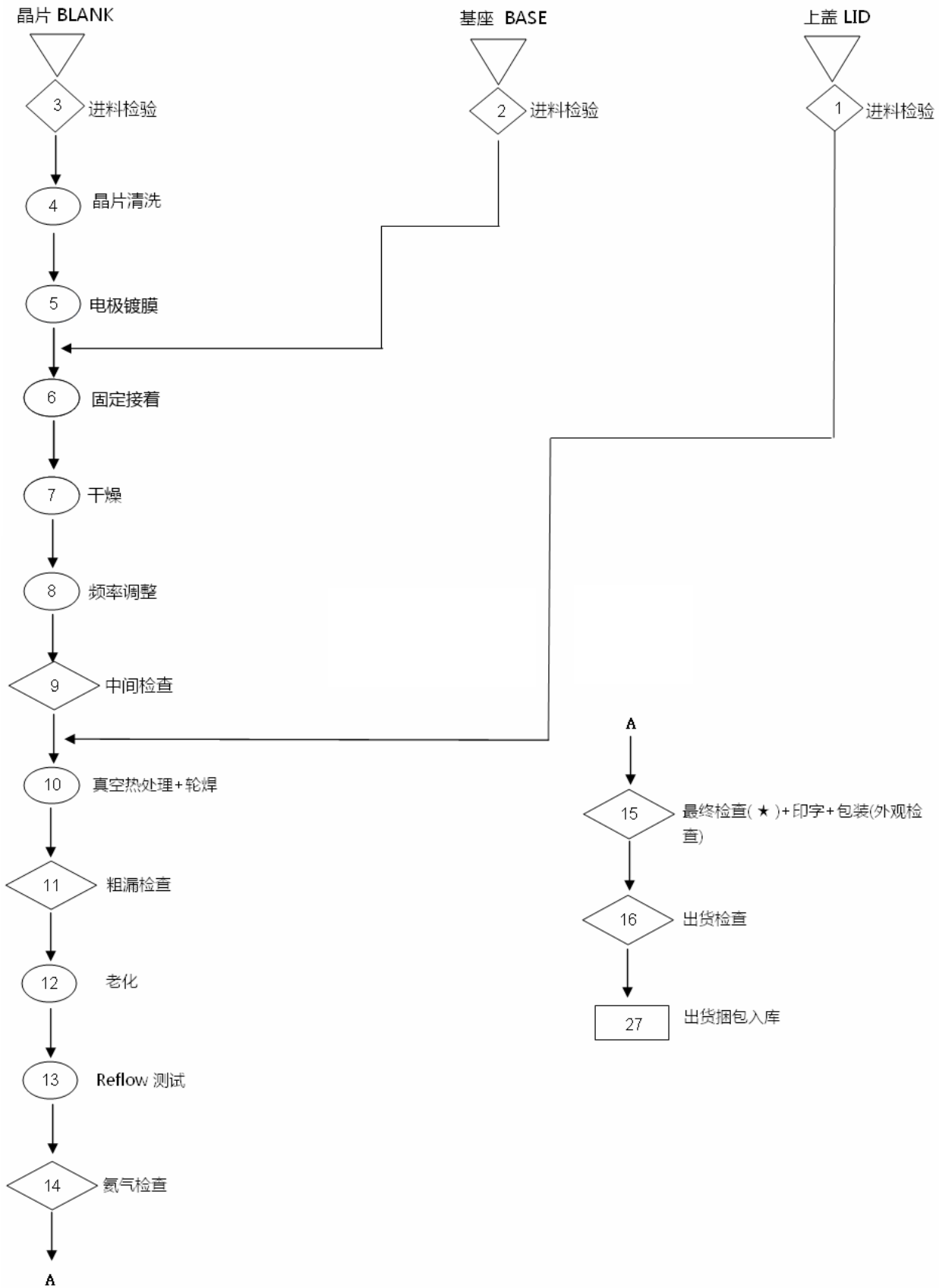
6.2 卷盘尺寸 (unit:mm)



M	N	P	Q	R	S	U
178.0	60.2	11.5	8.0	2.5	11.0	13.0

注：3000PCS/卷

※ 7. 工艺流程图



※ 8. 有害物资含量声明

随州泰华电子科技有限公司 SX-3225 产品 有毒有害物质或元素的名称及含量表

材料名称	有毒有害物质或元素						备注
	铅 (Pb)	汞 (Hg)	镉 (Cd)	六价铬 (Cr(VI))	多溴联苯 (PBB)	多溴二苯醚 (PBDE)	
晶片	ND	ND	ND	ND	ND	ND	
基座	ND	ND	ND	ND	ND	ND	
上盖	ND	ND	ND	ND	ND	ND	
银层	ND	ND	ND	ND	ND	ND	
导电胶	ND	ND	ND	ND	ND	ND	
... ..							
... ..							
... ..							
... ..							
... ..							
拆分部件 n							

○：表示该有毒有害物质在该部件所有均质材料中的含量均在 SJ/T11363-2006 规定的限量要求以下
 ×：表示该有毒有害物质至少在该部件的某一均质材料中的含量超出 SJ/T11363-2006 规定的限量要求。
 (供应商应将其原材料按要求进行拆分, 并按照此表格进行详细标注, 对不能满足标准要求的零部件进行具体的原因描述)

X-ON Electronics

Largest Supplier of Electrical and Electronic Components

Click to view similar products for [Crystals category](#):

Click to view products by [TKD manufacturer](#):

Other Similar products are found below :

[CS325S24000000ABJT](#) [718-13.2-1](#) [MC405 32.0000K-R3:PURE SN](#) [FC-135R 32.7680KF-A3](#) [7A-40.000MAAE-T](#) [7B-27.000MBBK-T](#)
[FL2000085](#) [9B-15.360MBBK-B](#) [9C-7.680MBBK-T](#) [ASH7K-32.768KHZ](#) [AT-41.600MAGQ-T](#) [BTD1062E05A-513](#) [LFX TAL066198Cutt](#)
[9C-14.31818MBBK-T](#) [FA-238 50.0000MB30X-K3](#) [FC-12M 32.7680KA-AC3](#) [SSPT7F-9PF20-R](#) [FX325BS-38.88EEM1201](#)
[LFX TAL065253Cutt](#) [LFX TAL066431Cutt](#) [XT9S20ANA14M7456](#) [XT9SNLANA16M](#) [646G-24-2](#) [7A-24.576MBBK-T](#) [7B-30.000MBBK-T](#)
[WX26-32.768K-6PF](#) [9B-14.31818MBBK-B](#) [CD1AM](#) [7B-25.000MAAE-T](#) [7A-14.31818MBBK-T](#) [6504-202-1501](#) [6526-202-1501](#) [FA-118T](#)
[27.1200MB50P-K0](#) [FC-135R 32.7680KA-A3](#) [ABM12-104-37.400MHZT](#) [ABLS-10.000MHZ-D3W-T](#) [BTJ112E01E-513](#) [BTJ722K01C-7067](#)
[BTL-20-513](#) [TSX-3225 24.0000MF15X-AC](#) [TSX-3225 16.0000MF18X-AC](#) [BTJ120E02C](#) [BTL-12-513](#) [7A-10.000MBBK-T](#) [7A-](#)
[11.0592MBBK-T](#) [ABM12-103-24.000MHZT](#) [CS325S25000000ABJT](#) [ABM3B-25.000MHZ-B2-X-T](#) [FC-135 32.7680KA-A5](#) [FX0800015](#)