

湖北泰晶电子科技股份有限公司

RoHS

HUBEI TKD ELECTRONICS TECHNOLOGY CO.,LTD.

随州泰华电子科技有限公司

SUIZHOU TAIWARD ELECTRONIC TECHNOLOGY CO.,LTD

STANDARD SPECIFICATION

产品承认书

规格: SX-3225 27.12MHZ 12PF 10PPM

料号: 3225 27.12MHZ 12PF 10PPM

改 定 记 录

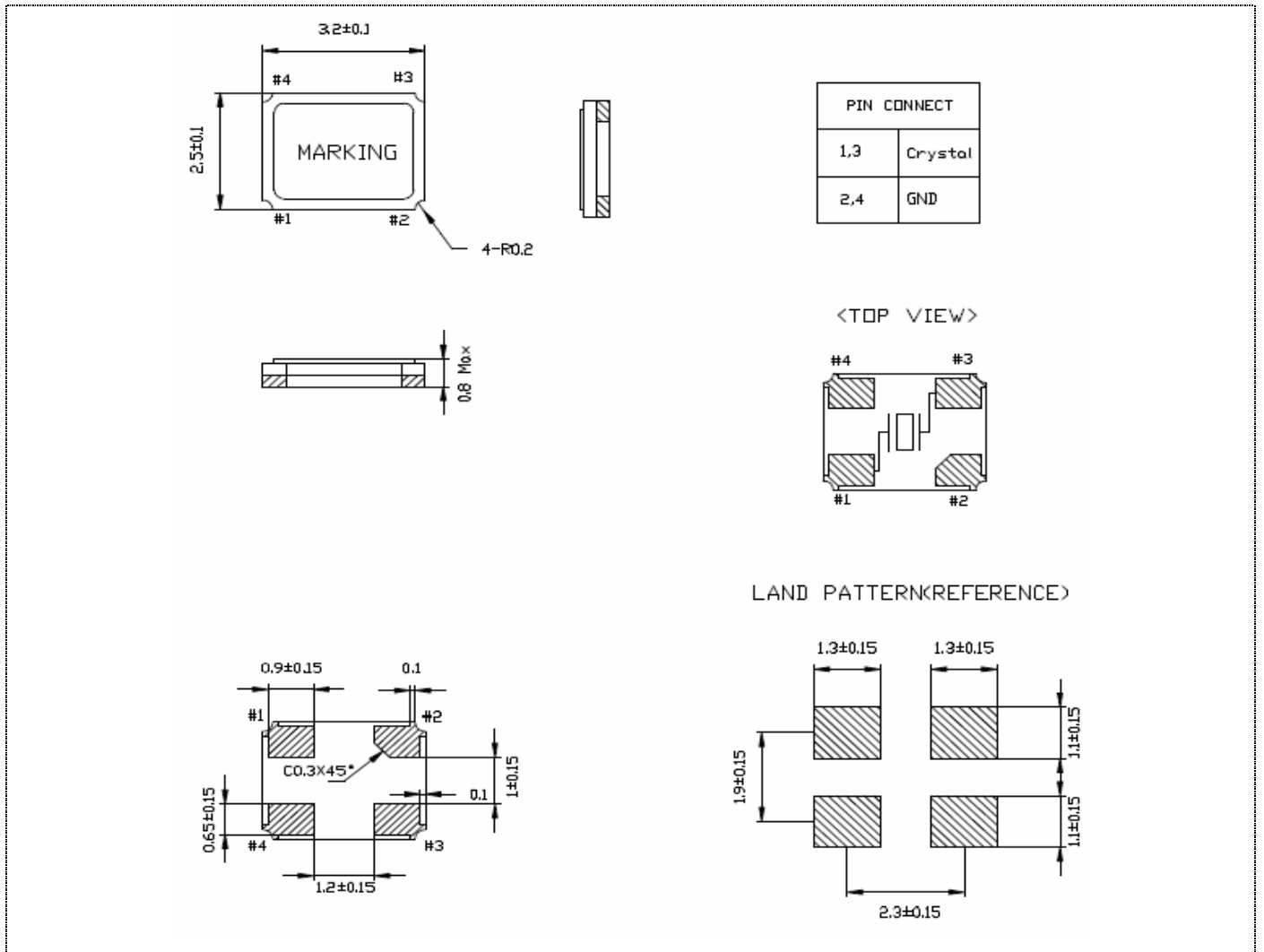
版次	改定日	项目	改定内容	改定者	确认者
00	2015-03-22		初版	杨勇	叶修忠

※ 1. 晶体技术参数指标

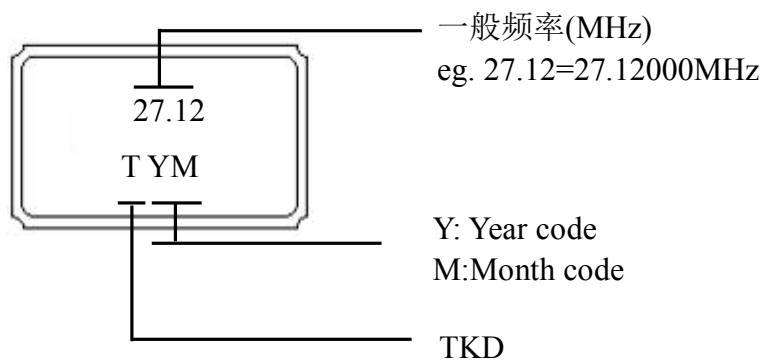
1. 频率: 27.120000MHz
2. 型号: SX-3225
3. 振荡模式: Fundamental (AT)
4. 常温频差: $\pm 10\text{ppm at } 25^{\circ}\text{C} \pm 3^{\circ}\text{C}$
5. 温度频差: $\pm 10\text{ppm } -20^{\circ}\text{C} \sim +75^{\circ}\text{C}$
6. 储存温度范围: $-40^{\circ}\text{C} \sim +85^{\circ}\text{C}$
7. 负载 (CL): 12pF
8. 激励功率: 100uW/Max
9. 静电容: 3.0pF MAX
10. 等效电阻: 30 Ω Max.
11. 绝缘阻抗: 500M Ω min /DC 100V
12. 老化率: $\pm 1\text{ppm /年}$
13. 包装方式: 卷包 3000PCS/Reel
14. 备注: 镀膜: 溅射式镀膜 微调: 离子刻蚀
15. 其他

※ 2. 图纸尺寸以及印字说明

2.1 图纸尺寸:



2.2 印字说明:



Year : 1 2 3 4 5 6 7 8 9 0

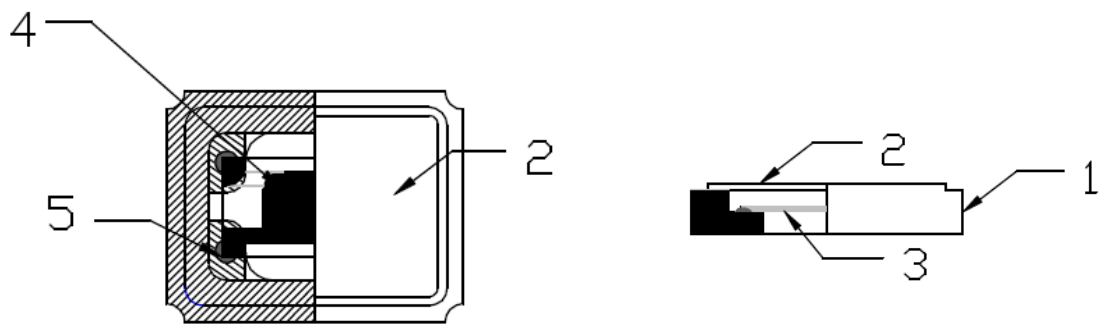
Month : 1 2 3 4 5 6 7 8 9 10 11 12 Code: A B C D E F G H J K L M

※ 3. 内部结构以及材料清单

地址: 湖北省随州市经济开发区深圳工业园泰华科技

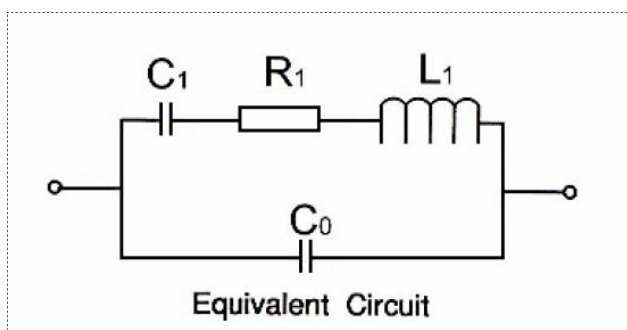
电话: 86-0722-7509016/7509036

传真: 7509036



No.	部件名称	主要成份	部件供应商
1	基座	陶瓷	KYOCERA
2	上盖	银、铜	NEOMAX
3	晶片	二氧化硅	科鑫泰/泰美克
4	银层	银	光洋
5	导电胶	树脂、银粉	藤仓

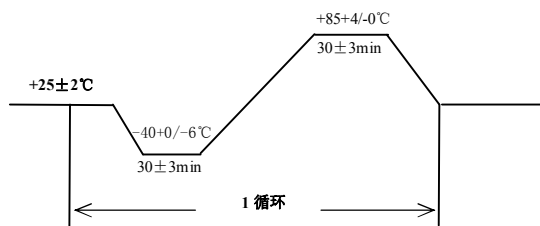
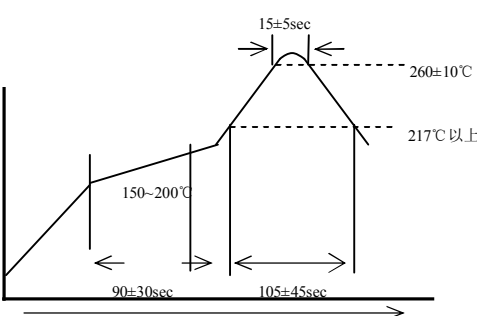
※ 4. 等效电路原理图



※ 5. 可靠性试验

地址：湖北省随州市经济开发区深圳工业园泰华科技
 电话：86-0722-7509016/7509036

传真：7509036

参照标准		JIS C 6701	
序号	试验项目	试验条件	标准要求
1	跌落	从75cm位置高度, 自由跌落在木板上, 连续3次	试验前后, 频率变化不超过±5ppm, 电阻变化不超过±15% or 5Ω
2	振动	振动频率: 10~55 Hz 全振幅: 1.5mm±15% 时间: 每个方位三面(X、Y、Z)各振动2小时	试验前后, 频率变化不超过±5ppm, 电阻变化不超过±15% or 5Ω
3	冷热冲击	晶体放入试验箱中, 高低温循环100次 低温为-40+0/-6°C保持30分钟, 高温85+4/-0°C保持保持30分钟, 高、低温每3分钟变换一次 	试验前后, 频率变化不超过±5ppm, 电阻变化不超过±15% or 5Ω
4	气密性	氦气气压标准: 5.0~5.5Kg/cm2, 氦气加压时间: 120 分钟	漏率标准: ≤1×10 ⁻⁹ Pa.m3/s
5	耐焊接热	波峰温度: 260°C ± 10°C 时间: 15±5 秒 	试验前后, 频率变化不超过±5ppm, 电阻变化不超过±15% or 5Ω
6	沾锡试验	温度: 260°C ± 10°C 浸泡时间: 2±0.6 秒	引脚沾锡后覆盖面积达 95%以上
7	高温高湿	温度: 60°C ± 2°C 湿度: 90%~95% 保持时间: 500 个小时	1. 试验前后, 频率变化不超过±5ppm, 电阻变化不超过±15% or 5Ω 2. 制品表面不可生锈
8	高温试验	高温温度: 85°C ± 2°C 时间: 720±12 个小时 如果客户的温度要求是高于标准, 温度测试必须完成客户的需求	试验前后, 频率变化不超过±5ppm, 电阻变化不超过±15% or 5Ω
9	低温试验	高温温度: -40°C ± 2°C 时间: 500±12 个小时	试验前后, 频率变化不超过±5ppm, 电阻变化不超过±15% or 5Ω
10	盐雾	盐雾浓度: 5% 温度: 25°C 时间: 36 小时	制品表面不可生锈
11	寿命测试	電壓 5V 温度: 25°C 时间: 1000小时	试验前后, 频率变化不超过±5ppm, 电阻变化不超过±15% or 5Ω

※ 6. 包装方式

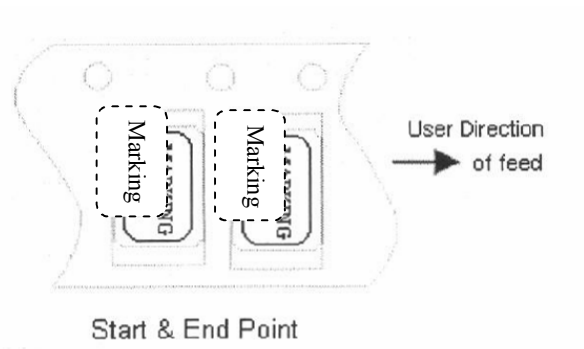
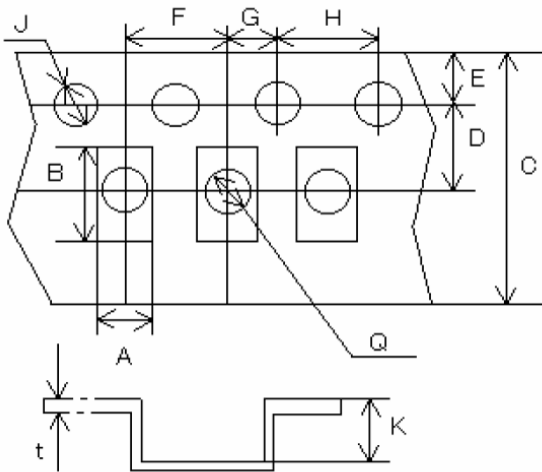
地址: 湖北省随州市经济开发区深圳工业园泰华科技

电话: 86-0722-7509016/7509036

传真: 7509036

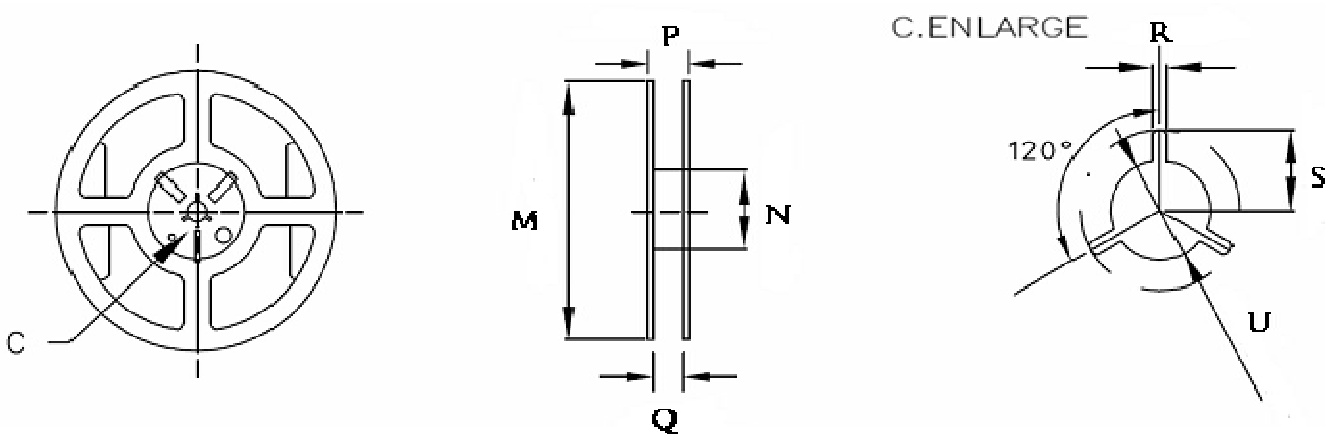
页次 7

6.1 带子尺寸 (unit:mm)



A	B	C	D	E	F	G	H	J	K	t
2.7	3.4	8.0	3.5	1.75	4.0	2.0	4.0	1.55	1.4	0.25

6.2 卷盘尺寸 (unit:mm)



M	N	P	Q	R	S	U
178.0	60.2	11.5	8.0	2.5	11.0	13.0

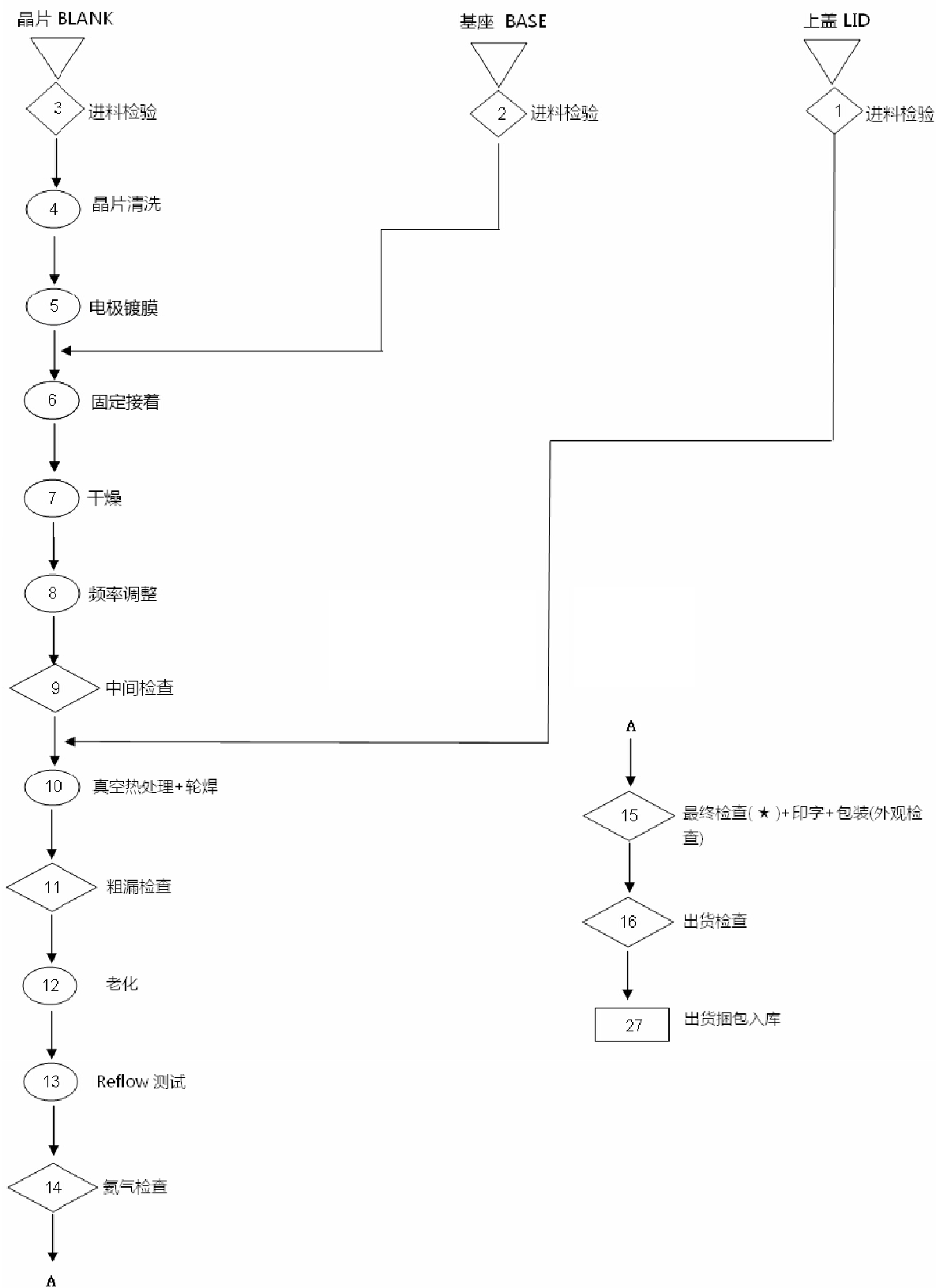
注：3000PCS/卷

※ 7. 工艺流程图

地址：湖北省随州市经济开发区深圳工业园泰华科技

电话：86-0722-7509016/7509036

传真：7509036



※ 8. 有害物资含量声明

随州泰华电子科技有限公司 SX-3225 产品

地址：湖北省随州市经济开发区深圳工业园泰华科技

电话：86-0722-7509016/7509036

传真：7509036

有毒有害物质或元素的名称及含量表

材料名称	有毒有害物质或元素						备注
	铅 (Pb)	汞 (Hg)	镉 (Cd)	六价铬 (Cr (VI))	多溴联苯 (PBB)	多溴二苯醚 (PBDE)	
晶片	ND	ND	ND	ND	ND	ND	
基座	ND	ND	ND	ND	ND	ND	
上盖	ND	ND	ND	ND	ND	ND	
银层	ND	ND	ND	ND	ND	ND	
导电胶	ND	ND	ND	ND	ND	ND	
... ..							
... ..							
... ..							
... ..							
... ..							
拆分部件 n							

○：表示该有毒有害物质在该部件所有均质材料中的含量均在 SJ/T11363-2006 规定的限量要求以下
 ×：表示该有毒有害物质至少在该部件的某一均质材料中的含量超出SJ/T11363-2006 规定的限量要求。
 (供应商应将其原材料按要求进行拆分，并按照此表格进行详细标注,对不能满足标准要求的零部件进行具体的原因描述)

检测报告

报告编号 SCL01H001289005CR1 第 1 页 共 6 页
申请单位 湖北泰晶电子科技股份有限公司/深圳泰晶实业有限公司/泰晶实业(香港)有限公司/随州泰华电子有限公司
地址 湖北省随州市曾都经济开发区泰晶工业园/深圳市南山区科苑路坚达大厦五楼/香港九龙旺角街33号凯途发展大厦7楼04室/湖北省随州市经济开发区望城岗工业园

以下测试之样品及样品信息由申请者提供并确认

样品名称	石英晶体谐振器
样品型号	SMD系列
样品批号	5#
样品接收日期	2015.01.10
样品检测日期	2015.01.10—2015.01.14
检测要求	根据客户要求,对所提交样品中的铅(Pb),镉(Cd),汞(Hg),六价铬(Cr(VI)),多溴联苯(PBBs),多溴二苯醚(PBDEs),氟(F),氯(Cl),溴(Br),碘(I)进行测试。
检测依据	请参见下页。
检测结果	请参见下页。

主 检

邱元富

刘少蔚

刘少蔚
技术经理



深圳市华测检测技术股份有限公司

审 核

黄艳

日 期

2015.01.23

No. R169561666

广东省深圳市宝安区70区鸿威工业园

检测报告

报告编号 SCL01H001288005CR1

第 2 页 共 6 页

检测依据

测试项目	测试方法	测试仪器
铅 (Pb)	IEC 62321-5:2015 Ed. 1.0	ICP-OES
镉 (Cd)	IEC 62321-5:2015 Ed. 1.0	ICP-OES
汞 (Hg)	IEC 62321-4:2015 Ed. 1.0	ICP-OES
六价铬 (Cr (VI))	IEC 62321:2008 Ed. 1 Annex C	UV-Vis
多溴联苯 (PBBs)	IEC 62321:2008 Ed. 1 Annex A	GC-MS
多溴二苯醚 (PBDEs)	IEC 62321:2008 Ed. 1 Annex A	GC-MS
氟 (F)	参考 BS EN 14682:2007	IC
氯 (Cl)	参考 BS EN 14682:2007	IC
溴 (Br)	参考 BS EN 14682:2007	IC
碘 (I)	参考 BS EN 14682:2007	IC

检测结果

测试项目	结果	方法检测限
铅 (Pb)	N.D.	2 mg/kg
镉 (Cd)	N.D.	2 mg/kg
汞 (Hg)	N.D.	2 mg/kg
六价铬 (Cr (VI))	N.D.	2 mg/kg

测试项目	结果	方法检测限
多溴联苯 (PBBs)		
一溴联苯	N.D.	5 mg/kg
二溴联苯	N.D.	5 mg/kg
三溴联苯	N.D.	5 mg/kg
四溴联苯	N.D.	5 mg/kg
五溴联苯	N.D.	5 mg/kg
六溴联苯	N.D.	5 mg/kg
七溴联苯	N.D.	5 mg/kg
八溴联苯	N.D.	5 mg/kg
九溴联苯	N.D.	5 mg/kg
十溴联苯	N.D.	5 mg/kg

检测报告

报告编号 SCL01H001288005CR1 第 3 页 共 6 页

测试项目	结果	方法检测限
多溴二苯醚 (PBDEs)		
一溴二苯醚	N.D.	5 mg/kg
二溴二苯醚	N.D.	5 mg/kg
三溴二苯醚	N.D.	5 mg/kg
四溴二苯醚	N.D.	5 mg/kg
五溴二苯醚	N.D.	5 mg/kg
六溴二苯醚	N.D.	5 mg/kg
七溴二苯醚	N.D.	5 mg/kg
八溴二苯醚	N.D.	5 mg/kg
九溴二苯醚	N.D.	5 mg/kg
十溴二苯醚	N.D.	5 mg/kg

测试项目	结果	方法检测限
卤素		
氟 (F)	N.D.	10 mg/kg
氯 (Cl)	N.D.	10 mg/kg
溴 (Br)	N.D.	10 mg/kg
碘 (I)	N.D.	10 mg/kg

测试样品/部位描述 带有银色/金色金属的黑色固体 (整体测试)

注释:
-对于检测铅, 镉, 汞之样品已完全溶解。
-按照目前手段, 样品无法进一步拆分, 样品整体测试, 测试结果不代表整体测试样品中任何一种单一材质的含量。
-N.D. = 未检出 (小于方法检测限)
-mg/kg = ppm = 百万分之几

备注: 本报告替换原报告 SCL01H001288005C, 自本报告签发之日起, 原报告 SCL01H001288005C 作废。本报告编号末尾中 R1 表示本次修改后的报告版本。

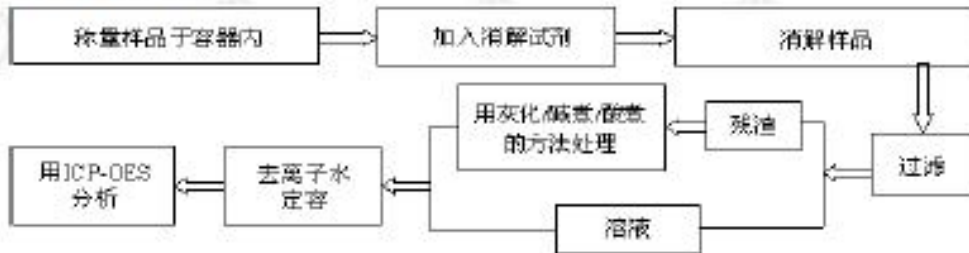
检测报告

报告编号 SCL01H001238005CR1

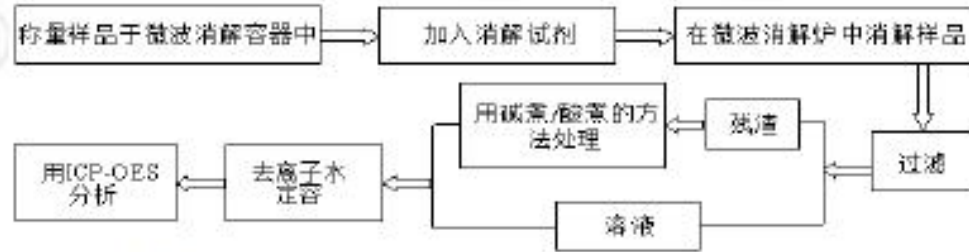
第 4 页 共 6 页

检测流程

1. 铅(Pb), 镉(Cd)



2. 汞(Hg)



3. 六价铬(Cr(VI))



4. 溴(Br), 氯(Cl), 氟(F), 碘(I)



样品图片



报告结束

检测报告无批准人签字及“报告专用章”无效，本报告检测结果仅对受测样品负责，未经CTI书面同意，不得部分复制本报告。

检测报告

5. 多溴联苯 (PBBS), 多溴二苯醚 (PBDEs)



X-ON Electronics

Largest Supplier of Electrical and Electronic Components

Click to view similar products for [Crystals category](#):

Click to view products by [TKD manufacturer](#):

Other Similar products are found below :

[CS325S24000000ABJT](#) [718-13.2-1](#) [MC405 32.0000K-R3:PURE SN](#) [FC-135R 32.7680KF-A3](#) [7A-40.000MAAE-T](#) [7B-27.000MBBK-T](#)
[FL2000085](#) [9B-15.360MBBK-B](#) [9C-7.680MBBK-T](#) [ASH7K-32.768KHZ](#) [AT-41.600MAGQ-T](#) [BTD1062E05A-513](#) [LFX TAL066198Cutt](#)
[9C-14.31818MBBK-T](#) [FA-238 50.0000MB30X-K3](#) [FC-12M 32.7680KA-AC3](#) [SSPT7F-9PF20-R](#) [FX325BS-38.88EEM1201](#)
[LFX TAL065253Cutt](#) [LFX TAL066431Cutt](#) [XT9S20ANA14M7456](#) [XT9SNLANA16M](#) [646G-24-2](#) [7A-24.576MBBK-T](#) [7B-30.000MBBK-T](#)
[WX26-32.768K-6PF](#) [9B-14.31818MBBK-B](#) [CD1AM](#) [7B-25.000MAAE-T](#) [7A-14.31818MBBK-T](#) [6504-202-1501](#) [6526-202-1501](#) [FA-118T](#)
[27.1200MB50P-K0](#) [FC-135R 32.7680KA-A3](#) [ABM12-104-37.400MHZT](#) [ABLS-10.000MHZ-D3W-T](#) [BTJ112E01E-513](#) [BTJ722K01C-7067](#)
[BTL-20-513](#) [TSX-3225 24.0000MF15X-AC](#) [TSX-3225 16.0000MF18X-AC](#) [BTJ120E02C](#) [BTL-12-513](#) [7A-10.000MBBK-T](#) [7A-](#)
[11.0592MBBK-T](#) [ABM12-103-24.000MHZT](#) [CS325S25000000ABJT](#) [ABM3B-25.000MHZ-B2-X-T](#) [FC-135 32.7680KA-A5](#) [FX0800015](#)