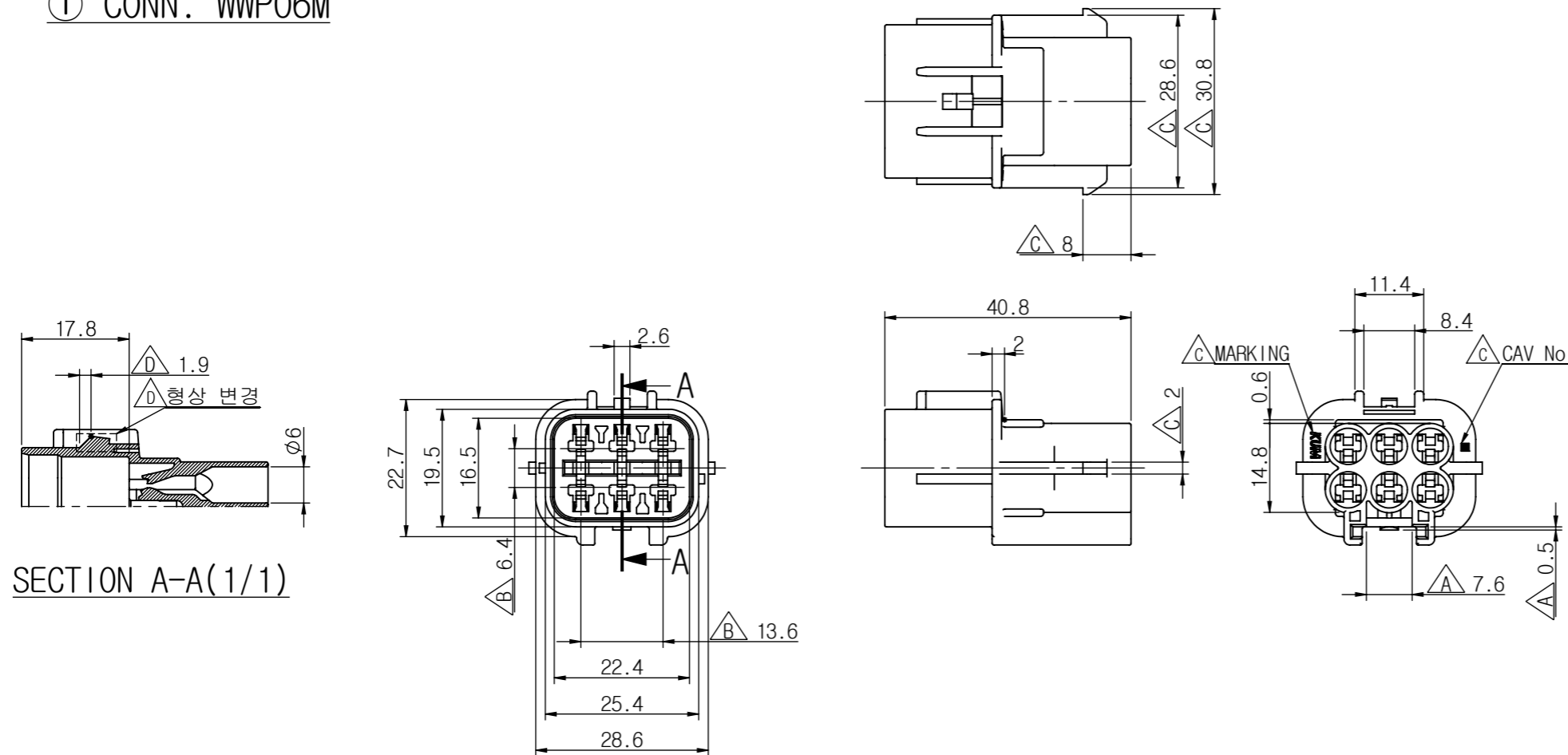


- 주 기 -

① CONN. WWP06M



- MARKING 및 CAV.No는 당사 규정에 의하여 각인 할 것.
- 상대 MATCHING CONNECTOR : PB045-06027
- ASSY 부품
  - FRONT HOLDER : PB051-03900
  - TERMINAL

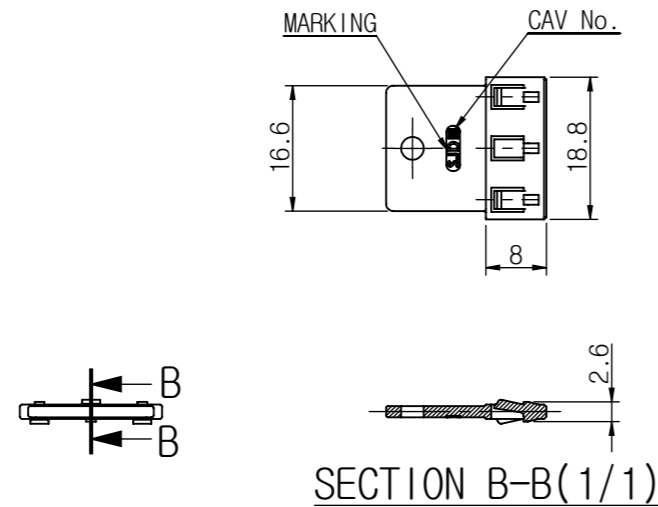
적용 전선(SQ)	PART NAME	PART No
AV, AVS, AVSS 0.3-0.5 / AVX, AEX 0.5	WWP-M-S	MT091-40030
AV, AVS, AVSS, AVX, AEX 0.85-2	WWP-M-M	MT091-40230
AV, AVS, AVSS 0.3-0.5 / AVX, AEX 0.5	WWP-M-S-Au	MT091-40060
AV, AVS, AVSS, AVX, AEX 0.85-2	WWP-M-M-Au	MT091-40260

3) WIRE SEAL

적용 전선(SQ)	PART NAME	PART No
AV, AVS, AVX, AEX 1.25-2 / AVSS 2	W/S WWP-L	RS130-01000
AV, AVS 0.3-0.85 / AVX, AEX 0.5-0.85 / AVS 1.25	W/S WWP-S	RS130-03000
AVSS 0.3-0.85	W/S WWP-SC	RS130-06000
막음 SEAL용 PIN	WWP S/P	PZ001-14021

- 본 부품은 방수형 CONNECTOR임.

② F/H WWP03M



NO.	DATE	NOTE No.	SYM	ALTERATION	DWN
CJW	15.11.09	E015-0385	$\Delta$ D	형상 변경 (2개소)	LJW
CJW	04.07.14	AH04034	$\Delta$ C	형상 변경 (6개소)	SSJ
CJW	02.08.29	-	$\Delta$ B	치수 추가 (3개소)	KMH
CJW	01.02.13	-	$\Delta$ A	형상 변경 (2개소)	JSJ
CJW	94.07.25	-	$\Delta$ -	신 규	KDK

NO.	PART NAME	PART No.	COLOR	MATERIAL	DRAWING NAME	DRAWING No.	
②	F/H WWP03M-OR	PB051-03900	ORANGE	PA	WWP06M-B		
①	WWP06M-B	PB041-06020	BLACK	PBT		PB041-06020-C01D	
	THIRD ANGLE PROJECTION	A	1/2(1/1)	KJH	KJH	KNJ	CJW
		TOLERANCE	SCALE	DESIGN	DRAWN	CHECKED	APPROVED

**KUM** 케이유엠

GENERAL TOLERANCE

	10MAX	50MAX	100MAX	150MAX	200MAX	200VR	ANGLE
A	±0.2	±0.3	±0.5	±0.8	±1.0	±1.4	±30'

## X-ON Electronics

Largest Supplier of Electrical and Electronic Components

*Click to view similar products for [Terminal Block Tools & Accessories](#) category:*

*Click to view products by [KUM](#) manufacturer:*

Other Similar products are found below :

[1029563](#) [00171430102](#) [00171420102](#) [014415](#) [CSTSPC1-2](#) [9-1437653-4](#) [928358-1](#) [QC209/J](#) [HCL10-6](#) [1437403-6](#) [1437403-9](#) [1437403-8](#)  
[147832-1](#) [EC0037-000](#) [MT2/H--](#) [MT2/H-32](#) [MT6/H-N](#) [MT6/V-GRND](#) [MT8/H-101-110](#) [BB2-09BF](#) [EP2.5/4UN/BG](#) [1707755](#) [1735590](#)  
[1755480](#) [1760336](#) [BO3-02](#) [1789281](#) [1840227](#) [1840230](#) [1893164](#) [2-1437402-1](#) [2-1437644-9](#) [JB2-09/J](#) [2202307](#) [2204082](#) [2302463](#) [2305949](#)  
[2310581](#) [8TK2-24](#) [91.201.1](#) [L2U2](#) [2778.0](#) [2901107](#) [2901123](#) [2901699](#) [2MP/J](#) [2MV-06](#) [1705126](#) [F03-25](#) [1810532](#)