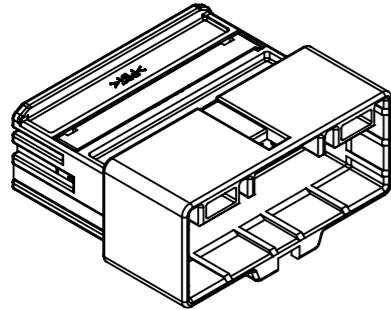
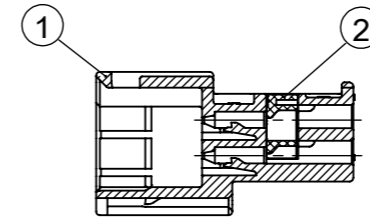
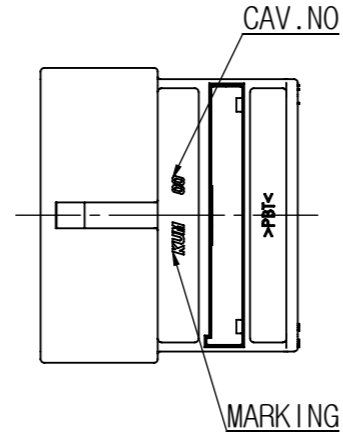


NIC20M-W ASSY



ISO VIEW



SECTION A-A

- NOTE -
1. BEFORE USING, CHECK THE HARMFUL CRACK, BURR, ETC
  2. MARKING & CAV.No. BY AS A GENERAL RULE OF KUM
  3. GENERAL TOLERANCE : SEE BELOW
  4. ASSY PART

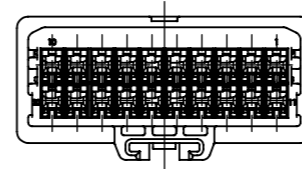
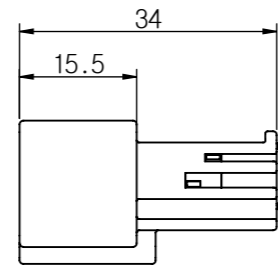
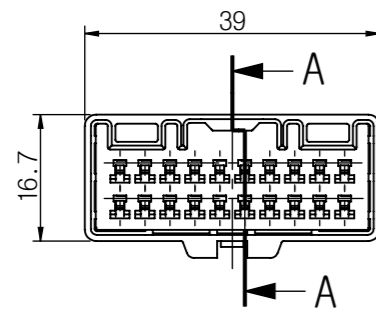
△ 1) TERMINAL

APPLICATION WIRE(SQ)	PART NAME	PART No.
AVSS 0.85-1.25sq	TML NIC-M-M	TK201-00200
AVSS 0.3-0.5sq	TML NIC-M-S	TK201-00100
CHFUS 0.13-0.22sq	TML NIC-M-SS	TK201-00400

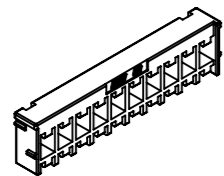
5. ASSY PART NO.

ASSY PART NAME	PART NO.	①	②
NIC20M-W ASSY	HK261-20011	●	●

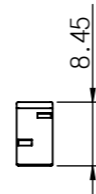
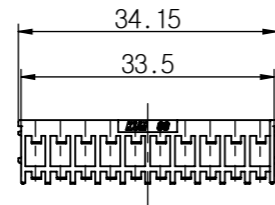
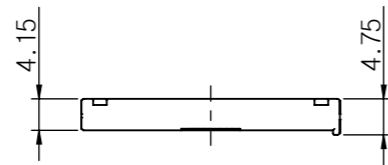
6. THIS PART IS NON-WATERPROOF CONNECTOR



S/H NIC20P-OR



ISO VIEW



GENERAL TOLERANCE							
	10MAX	50MAX	100MAX	150MAX	200MAX	200VR	ANGLE
A	±0.2	±0.3	±0.5	±0.8	±1.0	±1.4	±30'

②	S/H NIC20P-OR	HK270-20100	ORANGE	PBT
①	NIC20M-W	HK261-20010	WHITE	PBT
NO.	PART NAME	PART No.	COLOR	MATERIAL
	THIRD ANGLE PROJECTION	A	-	JJC
	TOLERANCE	SCALE	DESIGN	DRAWN
			CHECKED	APPROVED

CJW	11.03.08	E011-0027	△ A	ADD Applicable Wire	JJC
CJW	10.11.26	-	△ -	RELEASED	JJC
APVD	DATE	NOTE No.	SYM	ALTERATION	DWN

DRAWING NAME	NIC20M-W ASSY
DRAWING No.	HK261-20011-C01A

**KUM** 케이유엠

## X-ON Electronics

Largest Supplier of Electrical and Electronic Components

*Click to view similar products for [Terminal Block Tools & Accessories](#) category:*

*Click to view products by [KUM](#) manufacturer:*

Other Similar products are found below :

[1029563](#) [00171430102](#) [00171420102](#) [014415](#) [CSTSPC1-2](#) [9-1437653-4](#) [928358-1](#) [QC209/J](#) [HCL10-6](#) [1437403-6](#) [1437403-9](#) [1437403-8](#)  
[147832-1](#) [EC0037-000](#) [MT2/H--](#) [MT2/H-32](#) [MT6/H-N](#) [MT6/V-GRND](#) [MT8/H-101-110](#) [BB2-09BF](#) [EP2.5/4UN/BG](#) [1707755](#) [1735590](#)  
[1755480](#) [1760336](#) [BO3-02](#) [1789281](#) [1840227](#) [1840230](#) [1893164](#) [2-1437402-1](#) [2-1437644-9](#) [JB2-09/J](#) [2202307](#) [2204082](#) [2302463](#) [2305949](#)  
[2310581](#) [8TK2-24](#) [91.201.1](#) [L2U2](#) [2778.0](#) [2901107](#) [2901123](#) [2901699](#) [2MP/J](#) [2MV-06](#) [1705126](#) [F03-25](#) [1810532](#)