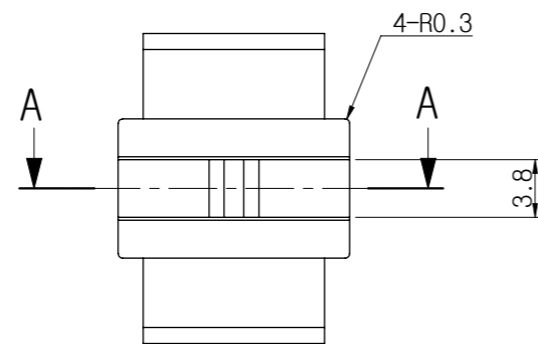
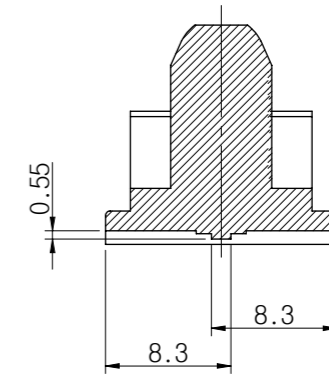
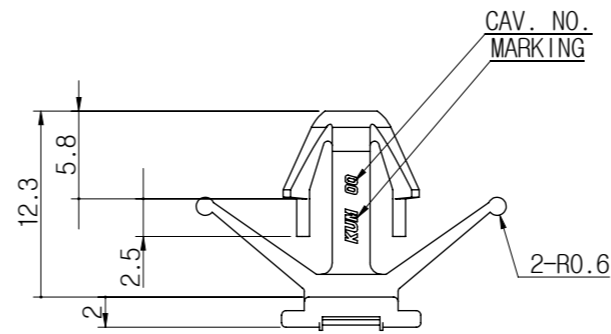
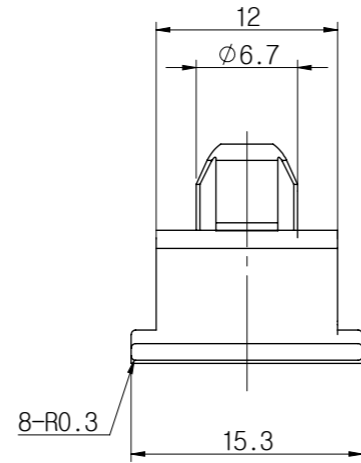
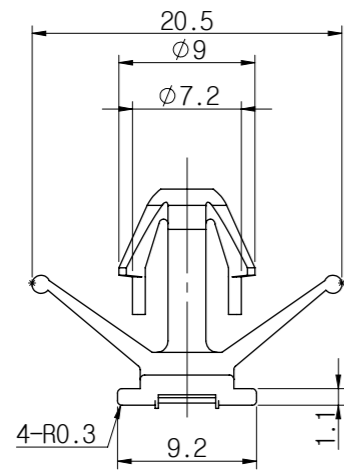
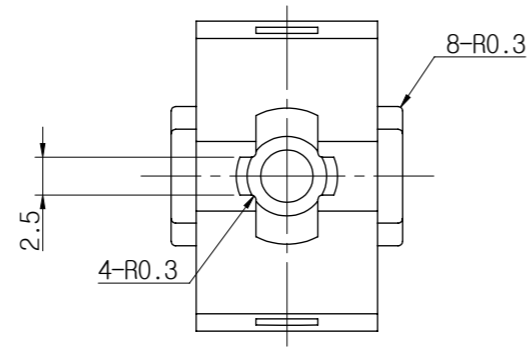
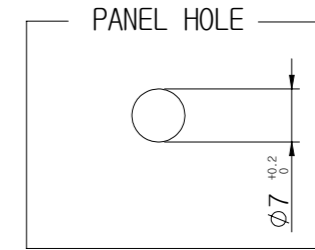


- 주 기 -

1. 사용상 유해한 흠, BURR등이 없을 것.
2. CAV. NO. 및 MARKING은 당사 규격에 준하여 각인할 것.
3. 적용 PANEL 사양(t)는 0.7t~2.8t 일 것.,
4. 적용 PANEL HOLE 형상.



KKL	99.08.30	-	△	RELEASED	LSM
APVD	DATE	NOTE No.	SYM	ALTERATION	DWN

DRAWING NAME KZ CLIP-A-SB

DRAWING No. KPP021-01140-C01

GENERAL TOLERANCE							
	10MAX	50MAX	100MAX	150MAX	200MAX	200VR	ANGLE
A	±0.2	±0.3	±0.5	±0.4	±0.5	±0.75	±30'

KZ CLIP-A-SB		KPP021-01140		SKY BLUE	PA66
PART NAME		PART No.		COLOR	MATERIAL
THIRD ANGLE PROJECTION	A	2/1	LSM	LSM	KKL
	TOLERANCE	SCALE	DESIGN	DRAWN	CHECKED APPROVED

KUM 케이유엠

X-ON Electronics

Largest Supplier of Electrical and Electronic Components

Click to view similar products for [Terminal Block Tools & Accessories](#) category:

Click to view products by [KUM](#) manufacturer:

Other Similar products are found below :

[1029563](#) [00171430102](#) [00171420102](#) [014415](#) [CSTSPC1-2](#) [9-1437653-4](#) [928358-1](#) [QC209/J](#) [HCL10-6](#) [1437403-6](#) [1437403-9](#) [1437403-8](#)
[147832-1](#) [EC0037-000](#) [MT2/H--](#) [MT2/H-32](#) [MT6/H-N](#) [MT6/V-GRND](#) [MT8/H-101-110](#) [BB2-09BF](#) [EP2.5/4UN/BG](#) [1707755](#) [1735590](#)
[1755480](#) [1760336](#) [BO3-02](#) [1789281](#) [1840227](#) [1840230](#) [1893164](#) [2-1437402-1](#) [2-1437644-9](#) [JB2-09/J](#) [2202307](#) [2204082](#) [2302463](#) [2305949](#)
[2310581](#) [8TK2-24](#) [91.201.1](#) [L2U2](#) [2778.0](#) [2901107](#) [2901123](#) [2901699](#) [2MP/J](#) [2MV-06](#) [1705126](#) [F03-25](#) [1810532](#)