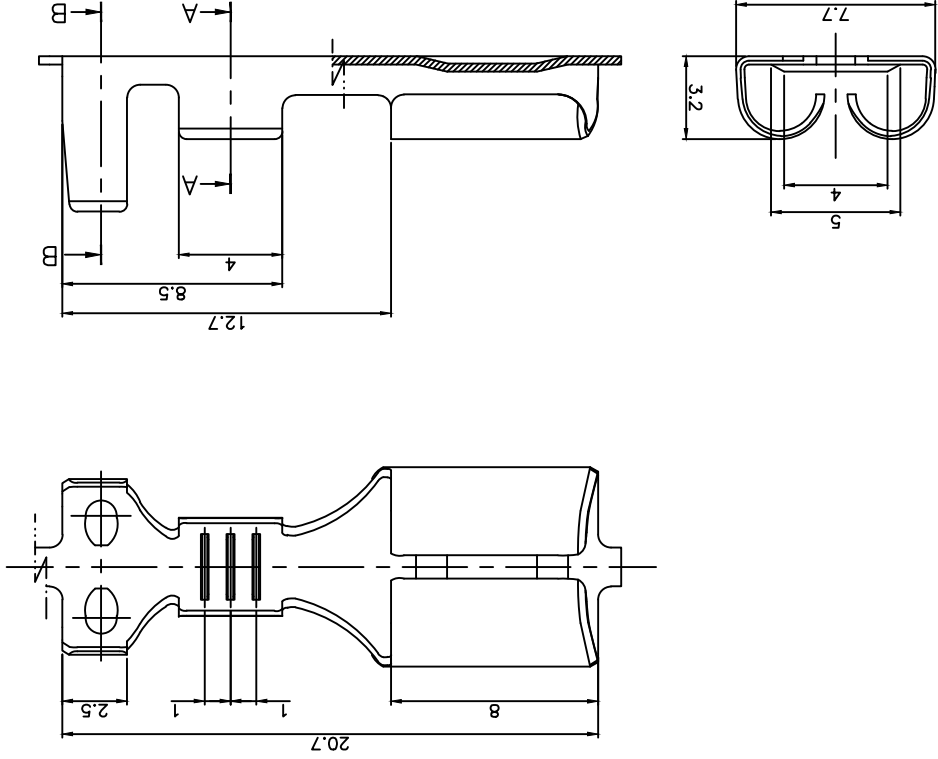


— NOTES —

1. BEFORE USING, CHECK THE HARMFUL CRACK, BURR, ETC.
2. MARKING & CAV. No. BY AS A GENERAL RULE OF KUM.
3. GENERAL TOLERANCES — SEE BELOW
4. APPLICABLE WIRE RANGE — SEE TABLE



APPLICABLE WIRE RANGE	C	B	A	FINISH	PART NAME	PART No.	MATERIAL	DRAWING No.			
								DATE	NOTE	SYN	ALTERNATION
AV,AVS,AVSS 0.3~0.5	0.3	2.4	2.5	-	TML DSD-F-S	MT025-23000	BRASS (t=0.32)	DRAWING No. MT025-23000-C01E			
AV,AVS,AVSS 0.85	0.9	2.7	2.7	-	TML DSD-F-SM	TK040-00690	BRASS (t=0.32)	DRAWING NAME TERMINAL DSD-F-S			
AV,AVS,AVSS 1.25~2	1.1	3.2	3.8	-	TML DSD-F-M	MT025-23200	BRASS (t=0.32)	APVD	DATE	NOTE	SYN
AV,AVS 3	1.4	4.2	4.5	-	TML DSD-F-L	MT025-23300	BRASS (t=0.32)	CJW	94.07.25	-	-
AV,AVS,AVSS 0.3~0.5	0.3	2.4	2.5	Sn	TML DSD-F-S-Sn	MT025-23030	BRASS (t=0.32)	CJW	07.02.01	-	-
AV,AVS,AVSS 0.85	0.9	2.7	2.7	Sn	TML DSD-F-SM-Sn	TK040-00600	BRASS (t=0.32)	CJW	15.02.05	E015-0046	E
AV,AVS,AVSS 1.25~2	1.1	3.2	3.8	Sn	TML DSD-F-M-Sn	MT025-23230	BRASS (t=0.32)				
AV,AVS 3	1.4	4.2	4.5	Sn	TML DSD-F-L-Sn	MT025-23330	BRASS (t=0.32)				

GENERAL TOLERANCE										
±0.2	±0.3	±0.5	±0.8	±1.0	±1.4	±3.0	10MA	50MA	100MA	200MA
ANGLE										

KUM 케이엠

X-ON Electronics

Largest Supplier of Electrical and Electronic Components

Click to view similar products for [Terminals](#) category:

Click to view products by [KUM](#) manufacturer:

Other Similar products are found below :

[HT-13-10](#) [71M-250-32-NB](#) [01-2065-1-0216](#) [00581P0075](#) [M10-10RX](#) [M10BCK](#) [60205-1](#) [604200-1](#) [60598-1-CUT-TAPE](#) [60617-1-C](#) [60873-1](#) [M14-516R/SK](#) [M14-6RSX](#) [M18-10FLX](#) [M18-8FBX](#) [M18-8R/LX](#) [M18BCK](#) [61314-6-C](#) [61-S](#) [61-SN-A](#) [62149-1](#) [62-NBM-A](#) [63-S](#) [640179-1](#) [640917-2-CUT-TAPE](#) [6501550002](#) [66107-2-C](#) [696683-1](#) [696834-1](#) [696861-1](#) [696931-1](#) [696999-1](#) [M8-516RK](#) [M86700006](#) [MA250DMFMX-A](#) [701-2007](#) [701-2307](#) [701-7761-03](#) [70F-110-32-PB](#) [718-N-A](#) [71M-187-20-NBL](#) [71M-250-32-NBL](#) [72F-187-20-NBL](#) [72M-250-32-NBL](#) [7310](#) [73F-250-32](#) [73F-250-32-NBL](#) [73F-250-32-NL](#) [F14-10C](#) [F-1M](#)