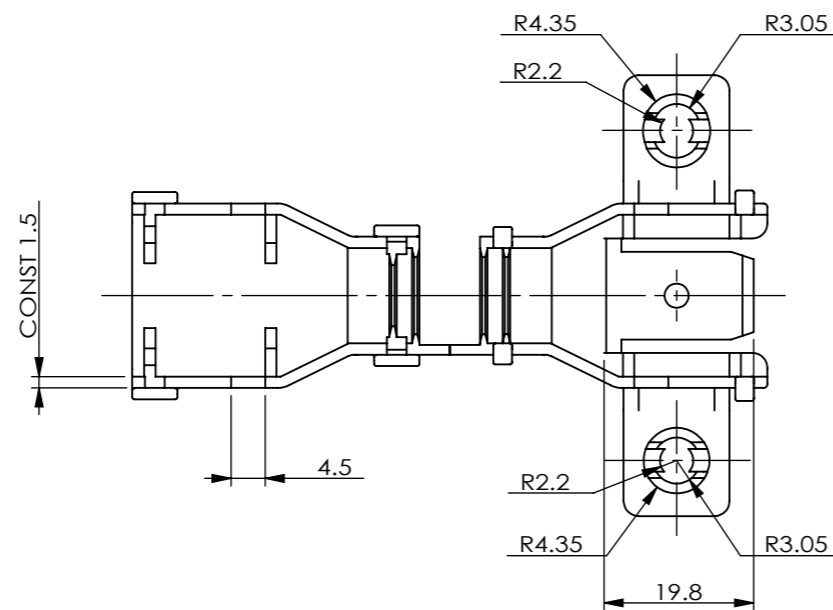
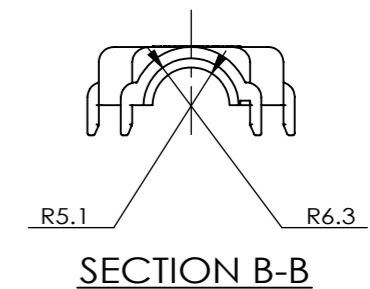
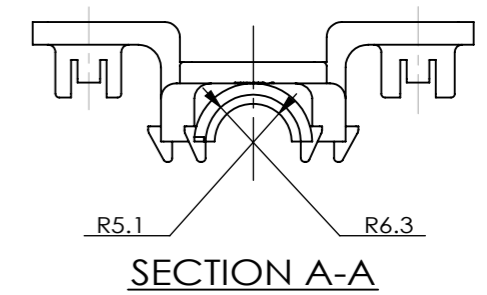
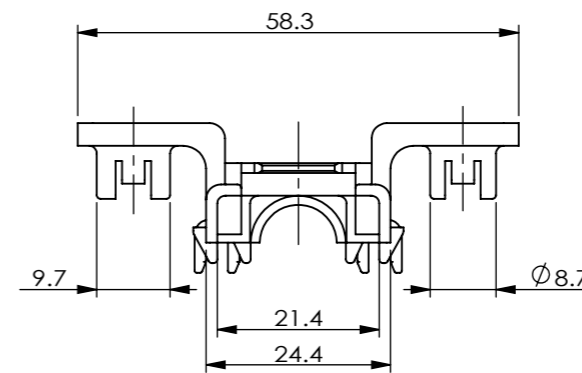
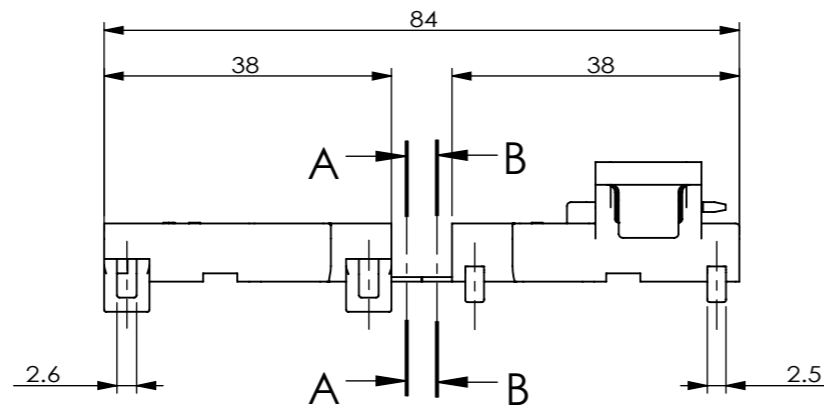
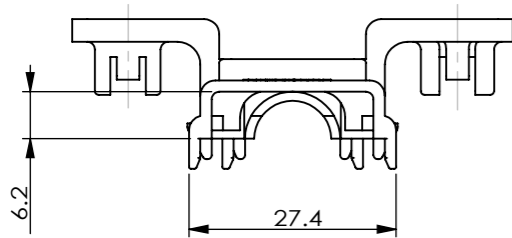


- 주 기 -

1. 사용상 유해한 흠. BURR 등이 없을 것.
2. 지시하지 않은 R=0.3이하로 할 것.
3. MARKING 및 CAV No. 는 당사 규정에 준할 것.
4. 원재료는 BASF사의 A3L에 준할 것.
5. MATCHING CONNECTOR : PB621-04020
6. 적용 CORRUGATED TUBE : Ø9
7. BOLT SIZE : M6



	03.01.09	=	△	신 설	M.D.K
승인	DATE	NOTE No.	SYM	ALTERATION	담당

DRAWING NAME		COVER NMWP04MA-B			
DRAWING No.		HV012-04020-C01			

GENERAL TOLERANCE 일반 공차 및 적용 규격							
	10 MAX 10 이하	50 MAX 10 초과 50 이하	100 MAX 50 초과 100 이하	150 MAX 100 초과 150 이하	200 MAX 150 초과 200 이하	200 VR 200 초과	ANGLE
A	±0.2	±0.3	±0.5	±0.8	±1.0	±1.4	±30°

COVER NMWP04MA-B		HV012-04020		BLACK	PA
PART NAME		PART No.		COLOR	MATERIAL
THIRD ANGLE PROJECTION	A	1/1	M.D.K	K.K.L	C.J.W
	TOLERANCE	SCALE	DRAWN	DESIGN	CHECKED
					APPROVED

KUM 케이유엠

X-ON Electronics

Largest Supplier of Electrical and Electronic Components

Click to view similar products for [Headers & Wire Housings](#) category:

Click to view products by [KUM](#) manufacturer:

Other Similar products are found below :

[95000-104TRLF](#) [10135584-644402LF](#) [DF62W-EP2022PCA](#) [95000-106TRLF](#) [DF62W-2022SCA](#) [DF62W-EP2022PC](#) [2203348](#) [DF62W-2022SC](#) [1084018](#) [1029039](#) [1084017](#) [802-10-012-10-002000](#) [1112640](#) [1112639](#) [000-34000](#) [0009482033](#) [0009507031](#) [57102-S06-03LF](#) [57202-S52-04LF](#) [PCN6-15S-2.5E](#) [0039019024](#) [58102-G61-06LF](#) [582553-1](#) [0009508121](#) [0022285053](#) [0050291907](#) [018731A](#) [LY20-4P-DT1-P1E-BR](#) [02.125.8002.8](#) [60101931](#) [60598-1 \(Cut Strip\)](#) [M1625-3R/100](#) [61062-3](#) [61082-181009](#) [636-1427](#) [638009-1](#) [641938-9](#) [641991-4](#) [644168-1](#) [647662-1](#) [65039-019ELF](#) [65817-002LF](#) [65817-015LF](#) [65863-015LF](#) [66207-023LF](#) [67016-026LF](#) [67046-001LF](#) [67095-007LF](#) [67230-005LF](#) [68002-116](#)