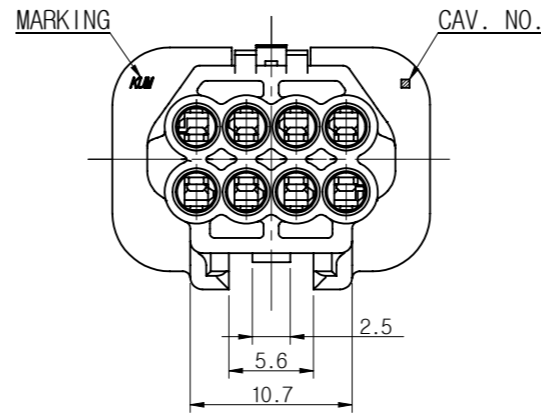
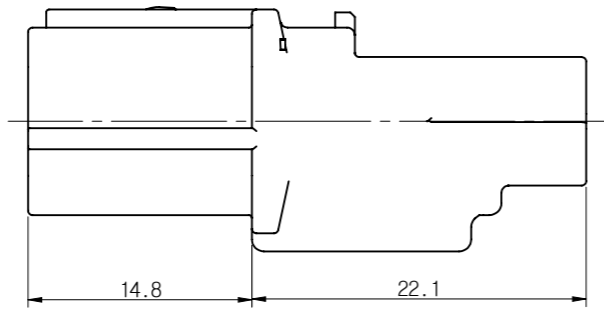
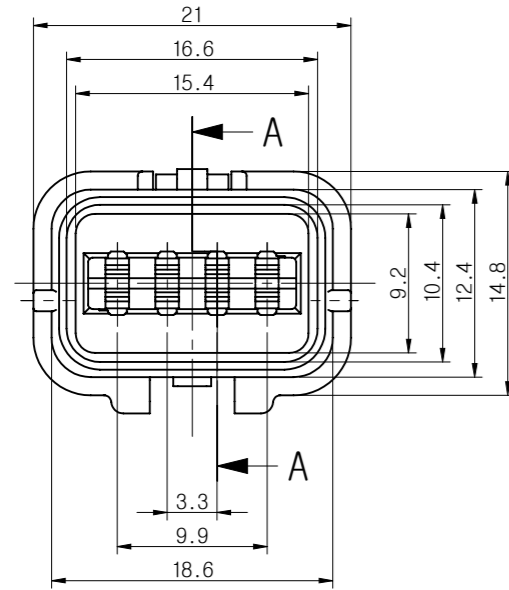
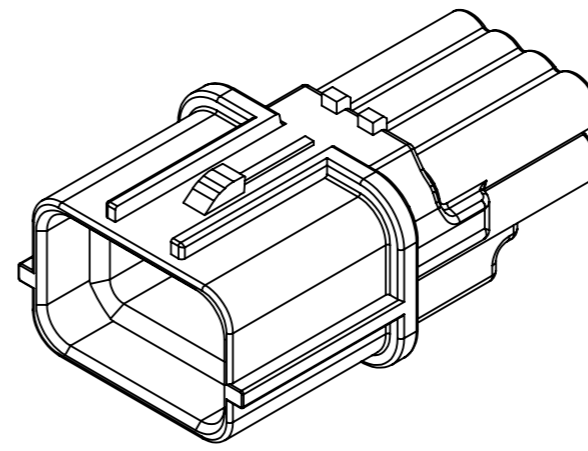
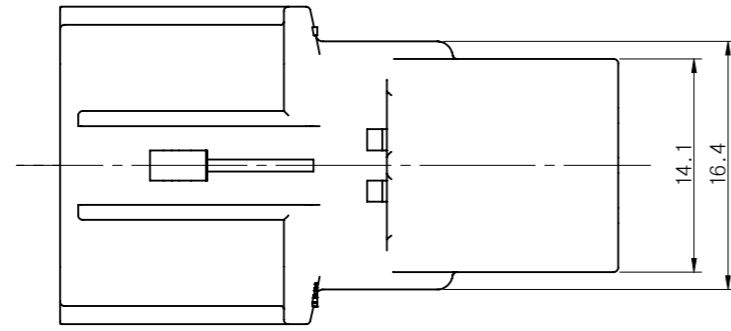


①②③④⑤⑥ TWP08M



- 주 기 -

1. 사용상 유해한 흠, BURR등이 없을 것.
2. 명시되지 않은 공차는 일반공차에 준할 것.
3. CAV. No. 및 MARKING은 당사규격에 준하여 각인할 것.

4. ASSY 부품

- 1) FRONT HOLDER:HP291-08100
- 2) TERMINAL

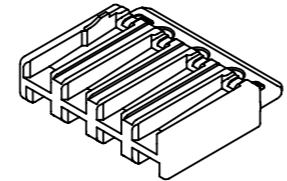
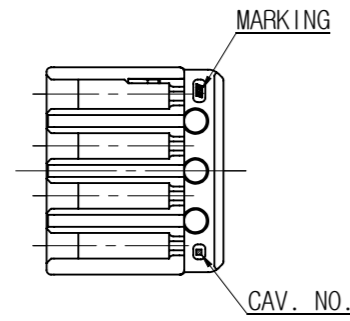
적용 전선 (SQ)	PART NAME	PART NO.
AESSXF 0.22	TWP-M-SS	TP101-00400
AESSXF 0.3-0.5	TWP-M-S	TP101-00100
AESSXF 0.22	TWP-M-SS-Au	TP101-00410
AESSXF 0.3-0.5	TWP-M-S-Au	TP101-00110
△ AESSXF 0.22	TWPII-M-SS	TP231-00400
△ AESSXF 0.3-0.5	TWPII-M-S	TP231-00200
△ AESSXF 0.22	TWPII-M-SS-Au	TP231-00410
△ AESSXF 0.3-0.5	TWPII-M-S-Au	TP231-00210

3) WIRE SEAL

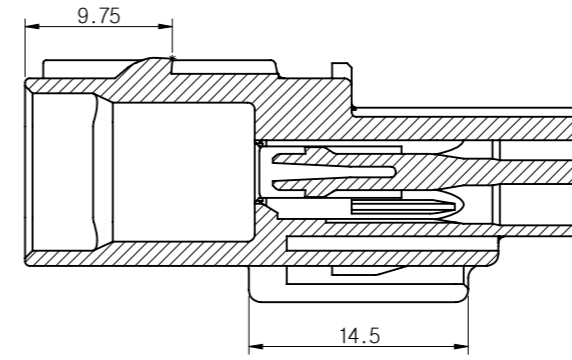
적용 전선 표준사양경	PART NAME	PART NO.
Φ0.9	W/S TWP-0.9S(MB)	EU020-01140
Φ1.4	W/S TWP-1.4S(BR)	EU020-01050
Φ1.6	W/S TWP-1.6S(GN)	EU020-00030
-	W/S TWP-V(R)	EU020-00060

6. 본 부품은 방수형 CONNECTOR 임.

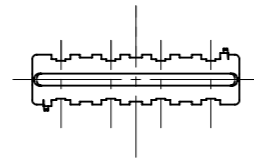
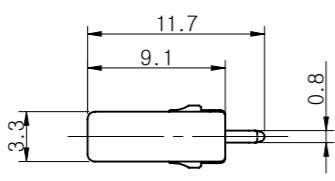
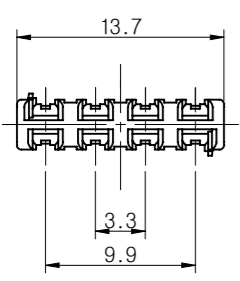
⑦ F/H TWP08M



ISO VIEW



SECTION A-A



⑦	F/H TWP08M-OR	HP291-08100	ORANGE	PBT
△ ⑥	TWP08M-GY	HP281-08120	GRAY	PBT
△ ⑤	TWP08M-BR	HP281-08050	BROWN	PBT
△ ④	TWP08M-L	HP281-08040	BLUE	PBT
△ ③	TWP08M-GN	HP281-08030	GREEN	PBT
△ ②	TWP08M-W	HP281-08010	WHITE	PBT
①	TWP08M-B	HP281-08020	BLACK	PBT
NO.	PART NAME	PART No.	COLOR	MATERIAL

CJW	15.08.13	E015-0254	△ B	단자 사양 추가(4개소)	CWJ
CJW	12.07.04	E012-0078	△ A	색상 추가(5개소)	KHR
CJW	09.06.26	E009-0126	△	신 규	LWY
승인	DATE	NOTE No.	SYM	ALTERATION	담당

DRAWING NAME TWP08M-B
DRAWING No. HP281-08020-C01B

GENERAL TOLERANCE

	10MAX	50MAX	100MAX	150MAX	200MAX	200VR	ANGLE
A	±0.2	±0.3	±0.5	±0.8	±1.0	±1.4	±30'

THIRD ANGLE PROJECTION	A	2/1	KOT	CWJ	KNJ	CJW
TOLERANCE		SCALE	DESIGN	DRAWN	CHECKED	APPROVED

KUM 케이유엠

X-ON Electronics

Largest Supplier of Electrical and Electronic Components

Click to view similar products for [Terminal Block Tools & Accessories](#) category:

Click to view products by [KUM](#) manufacturer:

Other Similar products are found below :

[1029563](#) [00171430102](#) [00171420102](#) [014415](#) [CSTSPC1-2](#) [9-1437653-4](#) [928358-1](#) [QC209/J](#) [HCL10-6](#) [1437403-6](#) [1437403-9](#) [1437403-8](#)
[147832-1](#) [EC0037-000](#) [MT2/H--](#) [MT2/H-32](#) [MT6/H-N](#) [MT6/V-GRND](#) [MT8/H-101-110](#) [BB2-09BF](#) [EP2.5/4UN/BG](#) [1707755](#) [1735590](#)
[1755480](#) [1760336](#) [BO3-02](#) [1789281](#) [1840227](#) [1840230](#) [1893164](#) [2-1437402-1](#) [2-1437644-9](#) [JB2-09/J](#) [2202307](#) [2204082](#) [2302463](#) [2305949](#)
[2310581](#) [8TK2-24](#) [91.201.1](#) [L2U2](#) [2778.0](#) [2901107](#) [2901123](#) [2901699](#) [2MP/J](#) [2MV-06](#) [1705126](#) [F03-25](#) [1810532](#)