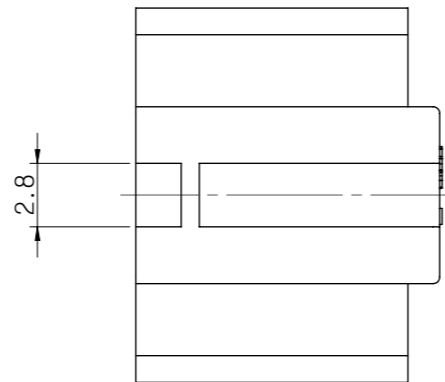
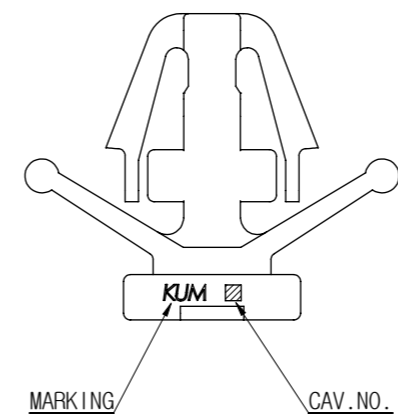
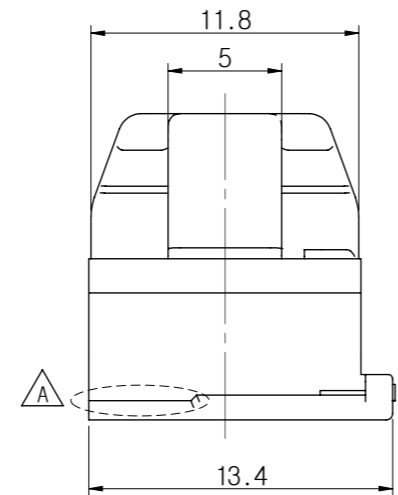
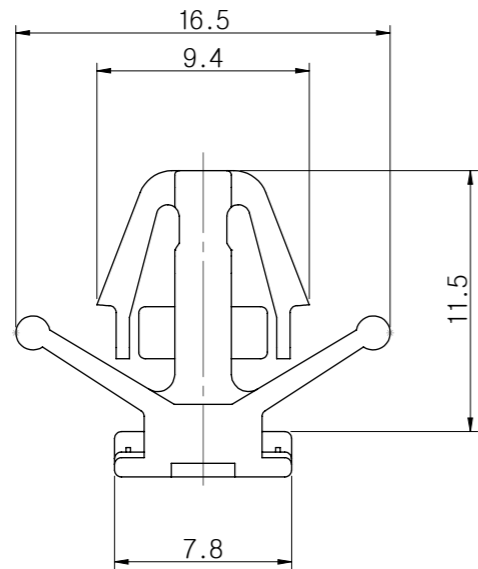
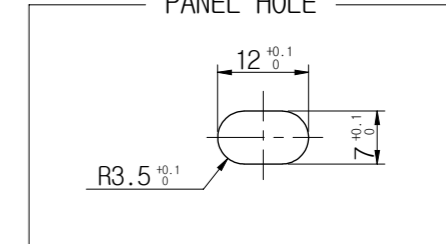


- 주 기 -

1. 사용상 유해한 흠, BURR등이 없을 것.
2. CAV. No. 및 MARKING은 당사규격에 준하여 각인할 것.
3. 적용 CONNECTOR : CDR SERIES
4. 적용 PANEL 사양(t=0.7~1.6t)



PANEL HOLE



승인	DATE	NOTE No.	SYM	ALTERATION	담당
CJW	12.03.26	E012-0049	△B	주 기 변 경(2개소)	LJW
CJW	09.03.13	E009-0049	△A	형 상 변 경(1개소)	LBH
CJW	08.12.17	E008-0315	△-	신 규	LBH

GENERAL TOLERANCE							
	10MAX	50MAX	100MAX	150MAX	200MAX	200VR	ANGLE
A	±0.2	±0.3	±0.5	±0.8	±1.0	±1.4	±30'

△B 64 CLIP-D(B)	GC100-01020	BLACK	PA	DRAWING NAME	64 CLIP-D(GY)
64 CLIP-D(GY)	GC080-01120	GRAY	PA	DRAWING No.	GC080-01120-C01B
PART NAME		PART No.		COLOR	MATERIAL
THIRD ANGLE PROJECTION	A	3/1	LBH	LDW	CJW
	TOLERANCE	SCALE	DESIGN	CHECKED	APPROVED

**KUM** 케이유엠

## X-ON Electronics

Largest Supplier of Electrical and Electronic Components

*Click to view similar products for [Screws & Fasteners](#) category:*

*Click to view products by [KUM](#) manufacturer:*

Other Similar products are found below :

[5721-1440-1/4-SS](#) [593503FX](#) [0098.0094](#) [0098.9206](#) [0098.9219](#) [0098.9221](#) [0098.9262](#) [596-2114-013](#) [59781-4](#) [59781-6](#) [0098.0026](#)  
[0098.9210](#) [0098.9212](#) [60227-01](#) [60227-04](#) [60227-08](#) [60228-09](#) [618-00001](#) [62153-03](#) [62153-11](#) [M316-KSSTMCZ100](#) [M3440-SS](#) [M3442-SS](#) [M3448-SS](#) [6291A](#) [6292-1](#) [6-306105-9](#) [6-306131-4](#) [690432-1](#) [699161-000](#) [700989](#) [7-18023-1](#) [7-21002-8](#) [7230-3](#) [7235-3](#) [7248-1](#) [7248-2](#)  
[73542-02](#) [CAPTIVE SHORT THUMBSCREW](#) [745564-1](#) [748174-2](#) [F03-02](#) [SUS316](#) [F1209](#) [751-00001](#) [80011](#) [809704-1](#) [8700](#) [8860220](#)  
[9047](#) [95000002B](#) [9885-2](#)