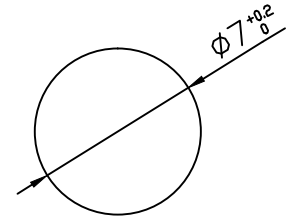


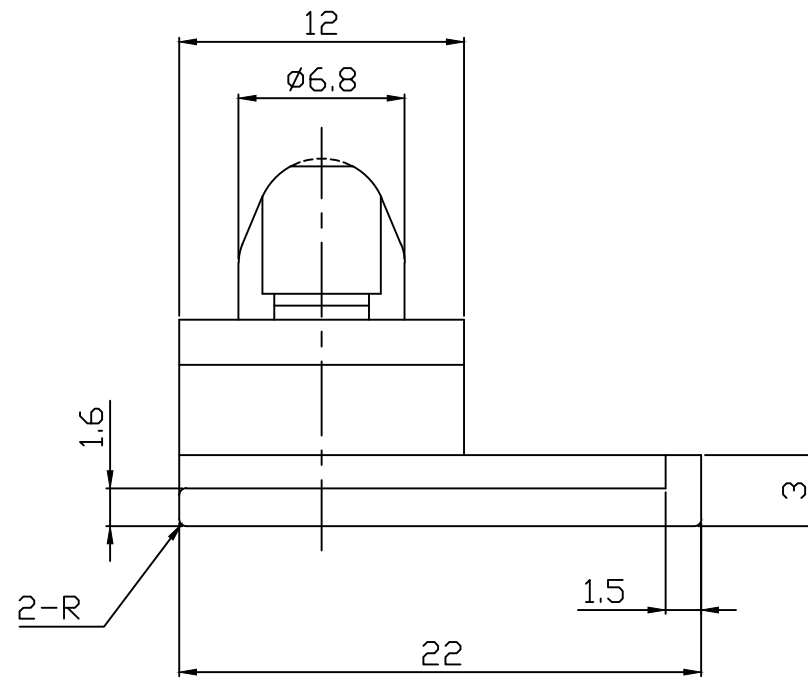
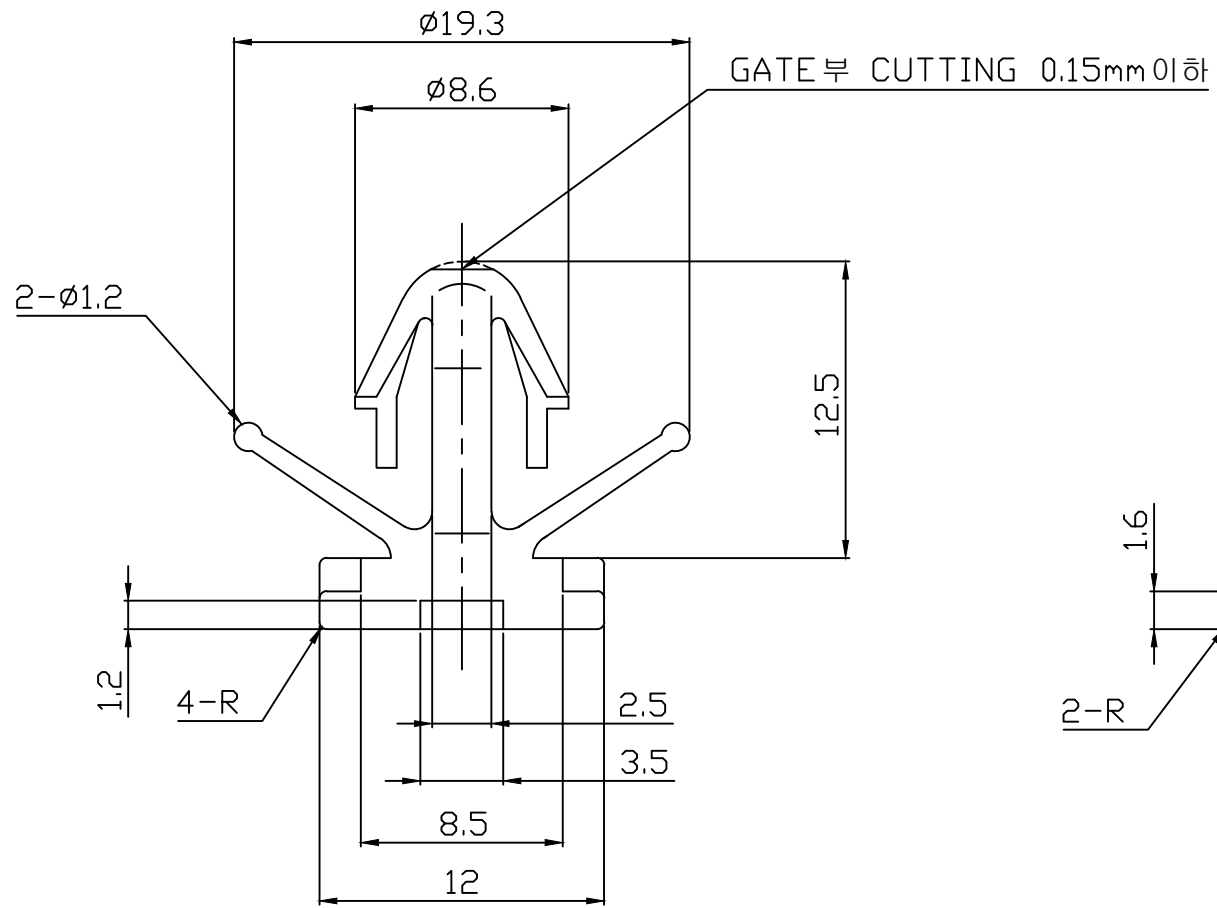
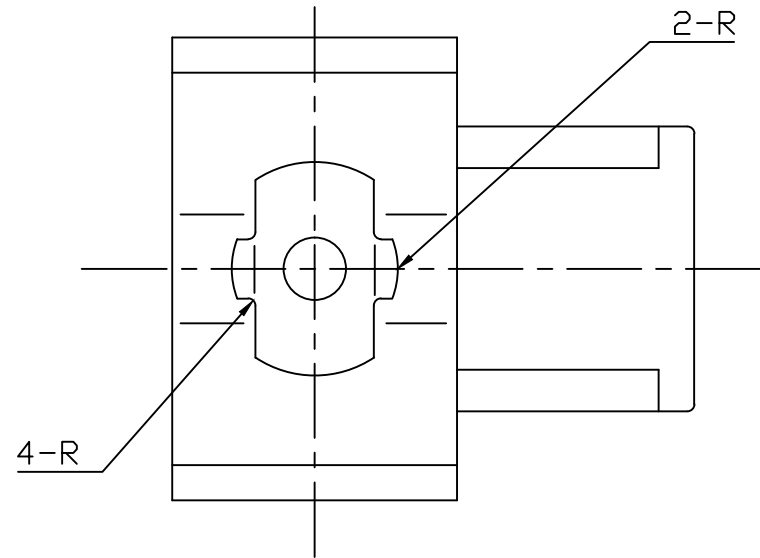
CUSTOMER DRAWING

- 주 기 -

1. 사용상 유해한 흠, BURR 등이 없을 것.
2. CAV.NO 및 MARKING은 당사 규격에 준할 것.
3. 명시되지 않은 ROUND는 R=0.3으로 가공할 것.
4. 적용 ITEM에 따른 지정된 PANEL HOLE 준수할 것.
5. 적용 사양
 - 1) HOLE 형상



2) PANEL THICK : 0.7 ~ 3.2mm



GENERAL TOLERANCE							
一般公差 및 適用規格							
	10MAX 10以下	50MAX 10以上 50以下	100MAX 50以上 100以下	150MAX 100以上 150以下	200MAX 150以上 200以下	200VR 200以上	ANGLE
A	±0.2	±0.3	±0.5	±0.8	±1.0	±1.4	±30'
B	±0.3	±0.5	±0.8	±1.0	±1.4	±2.0	±30'
C	±0.5	±0.8	±1.0	±1.4	±1.6	±2.0	±1°

①	CLIP 07-A (DGY)	KPP022-13150	DARK GREY	NY66
	CLIP 07-A	KPP022-13020	BLUE	NY66
	PART NAME	PART NO.	COLOR	MATERIAL
THIRD ANGLE PROJECTION	A	3/1	J.K.B	K.K.L
	TOLERANCE	SCALE	DRAWN	CHECKED
				APPROVED

K.K.L	'01.09.07	-	①	COLOR추가 (DGY)	K.N.J
C.J.W	'99.01.06	-	△	신 규	J.K.B
SIGN	DATE	NOTE NO.	SYM	ALTERATION	SIGN

PART NO.	KPP022-13020-C01
PART NAME	CLIP 07-A

KUM 케이유엠

X-ON Electronics

Largest Supplier of Electrical and Electronic Components

Click to view similar products for [Screws & Fasteners](#) category:

Click to view products by [KUM](#) manufacturer:

Other Similar products are found below :

[5721-1440-1/4-SS](#) [593503FX](#) [0098.0094](#) [0098.9206](#) [0098.9219](#) [0098.9221](#) [0098.9262](#) [596-2114-013](#) [59781-4](#) [59781-6](#) [0098.0026](#)
[0098.9210](#) [0098.9212](#) [60227-01](#) [60227-04](#) [60227-08](#) [60228-09](#) [618-00001](#) [62153-03](#) [62153-11](#) [M316-KSSTMCZ100](#) [M3440-SS](#) [M3442-SS](#) [M3448-SS](#) [6291A](#) [6292-1](#) [6-306105-9](#) [6-306131-4](#) [690432-1](#) [699161-000](#) [700989](#) [7-18023-1](#) [7-21002-8](#) [7230-3](#) [7235-3](#) [7248-1](#) [7248-2](#)
[73542-02](#) [CAPTIVE SHORT THUMBSCREW](#) [745564-1](#) [748174-2](#) [F03-02](#) [SUS316](#) [F1209](#) [751-00001](#) [80011](#) [809704-1](#) [8700](#) [8860220](#)
[9047](#) [95000002B](#) [9885-2](#)