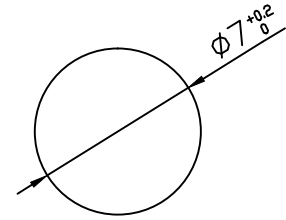


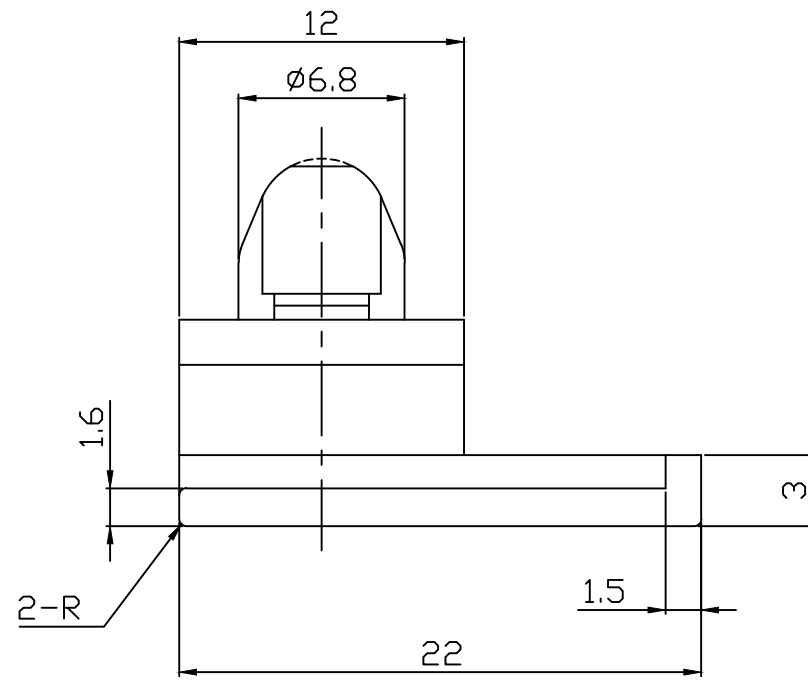
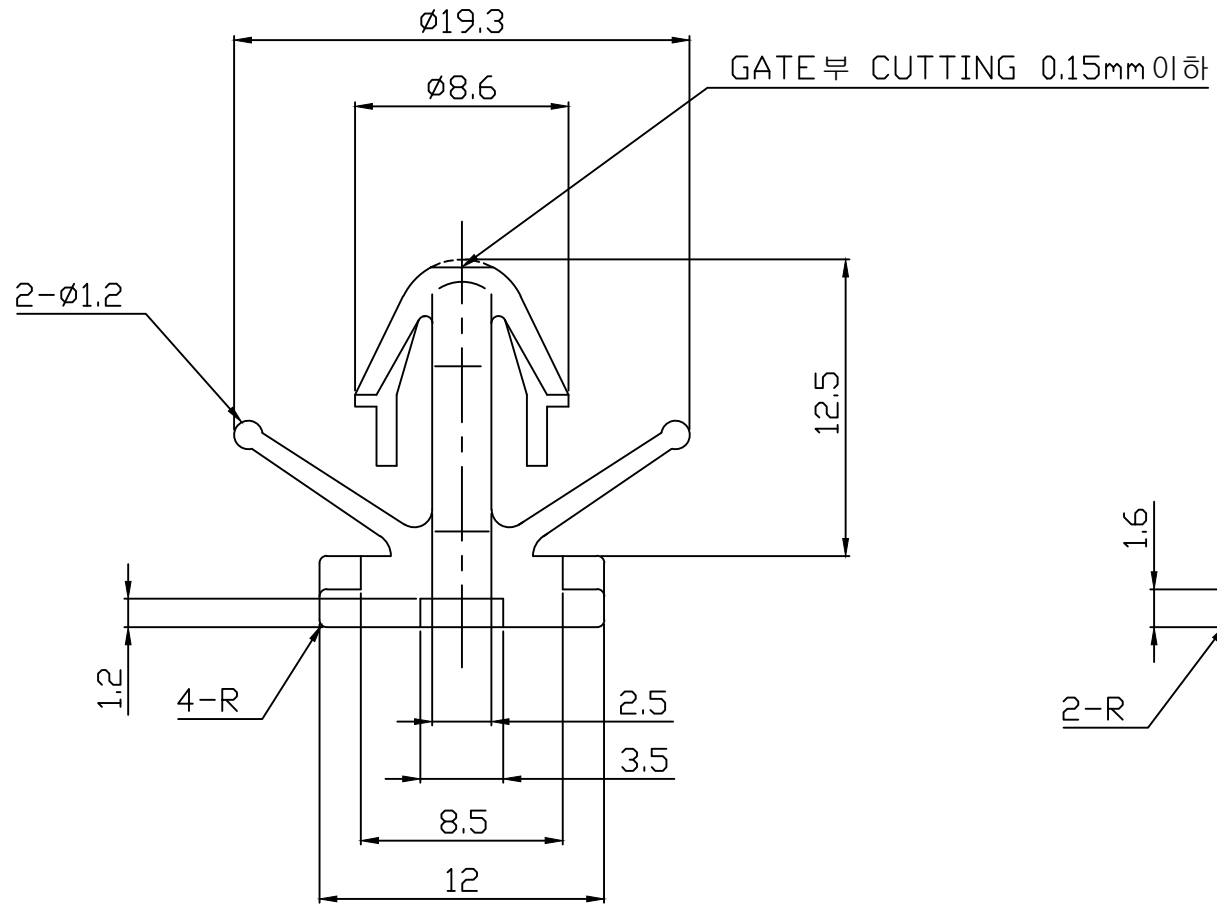
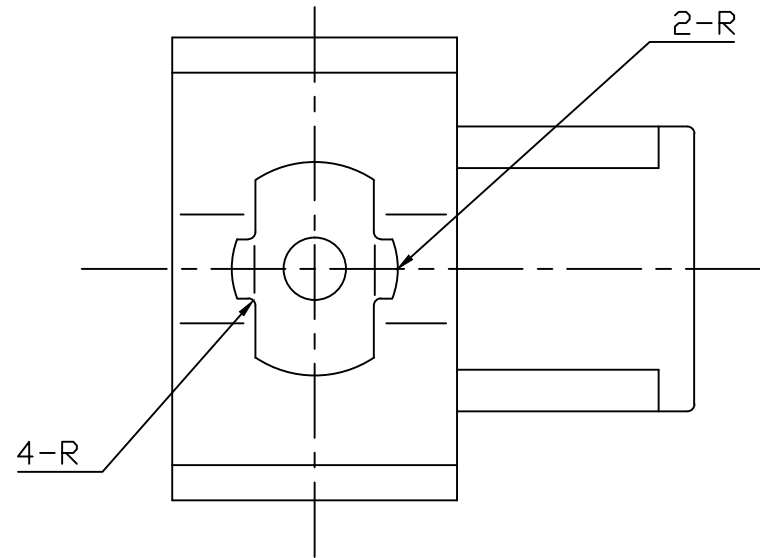
CUSTOMER DRAWING

- 주 기 -

1. 사용상 유해한 흠, BURR 등이 없을 것.
2. CAV.NO 및 MARKING은 당사 규격에 준할 것.
3. 명시되지 않은 ROUND는 R=0.3으로 가공할 것.
4. 적용 ITEM에 따른 지정된 PANEL HOLE 준수할 것.
5. 적용 사양
 - 1) HOLE 형상



2) PANEL THICK : 0.7 ~ 3.2mm



GENERAL TOLERANCE							
一般公差 및 適用規格							
	10MAX 10以下	50MAX 10以上 50以下	100MAX 50以上 100以下	150MAX 100以上 150以下	200MAX 150以上 200以下	200VR 200以上	ANGLE
A	±0.2	±0.3	±0.5	±0.8	±1.0	±1.4	±30'
B	±0.3	±0.5	±0.8	±1.0	±1.4	±2.0	±30'
C	±0.5	±0.8	±1.0	±1.4	±1.6	±2.0	±1°

①	CLIP 07-A (DGY)	KPP022-13150	DARK GREY	NY66
	CLIP 07-A	KPP022-13020	BLUE	NY66
	PART NAME	PART NO.	COLOR	MATERIAL
THIRD ANGLE PROJECTION	A	3/1	J.K.B	K.K.L
	TOLERANCE	SCALE	DRAWN	CHECKED
				APPROVED

K.K.L	'01.09.07	-	①	COLOR추가 (DGY)	K.N.J
C.J.W	'99.01.06	-	△	신 규	J.K.B
SIGN	DATE	NOTE NO.	SYM	ALTERATION	SIGN

PART NO. KPP022-13020-C01

PART NAME CLIP 07-A

KUM 케이유엠

X-ON Electronics

Largest Supplier of Electrical and Electronic Components

Click to view similar products for [Terminal Block Tools & Accessories](#) category:

Click to view products by [KUM](#) manufacturer:

Other Similar products are found below :

[1029563](#) [00171430102](#) [00171420102](#) [014415](#) [CSTSPC1-2](#) [9-1437653-4](#) [928358-1](#) [QC209/J](#) [HCL10-6](#) [1437403-6](#) [1437403-9](#) [1437403-8](#)
[147832-1](#) [EC0037-000](#) [MT2/H--](#) [MT2/H-32](#) [MT6/H-N](#) [MT6/V-GRND](#) [MT8/H-101-110](#) [BB2-09BF](#) [EP2.5/4UN/BG](#) [1707755](#) [1735590](#)
[1755480](#) [1760336](#) [BO3-02](#) [1789281](#) [1840227](#) [1840230](#) [1893164](#) [2-1437402-1](#) [2-1437644-9](#) [JB2-09/J](#) [2202307](#) [2204082](#) [2302463](#) [2305949](#)
[2310581](#) [8TK2-24](#) [91.201.1](#) [L2U2](#) [2778.0](#) [2901107](#) [2901123](#) [2901699](#) [2MP/J](#) [2MV-06](#) [1705126](#) [F03-25](#) [1810532](#)