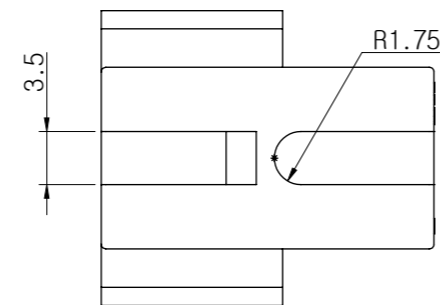
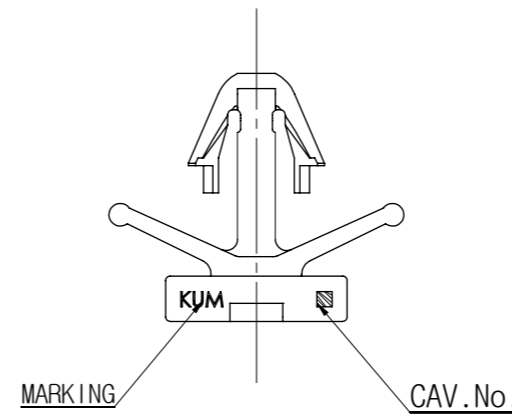
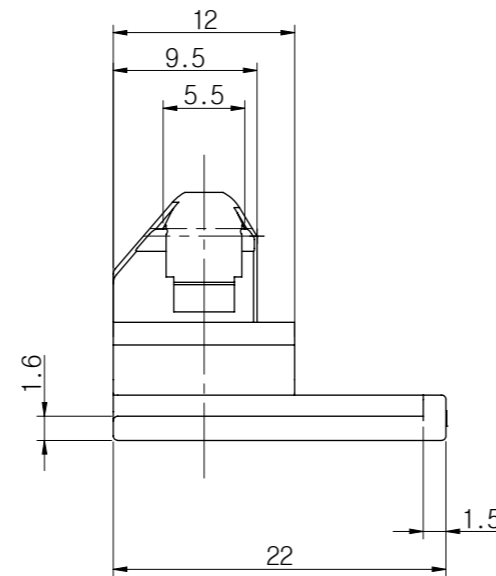
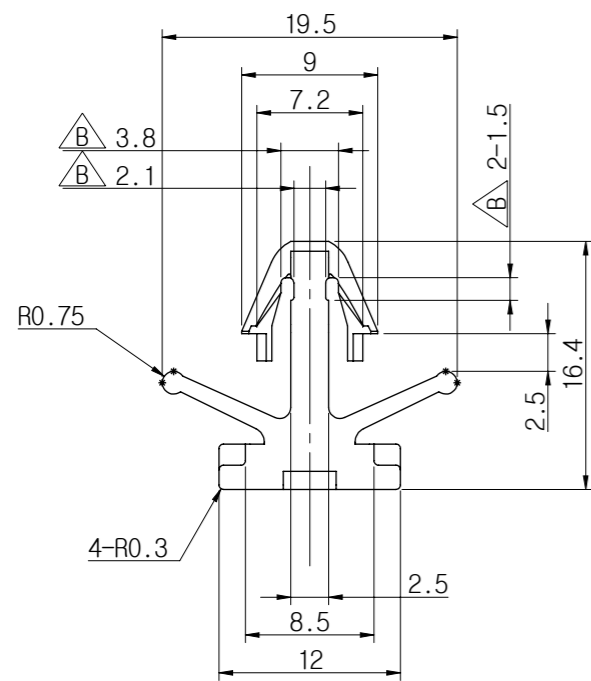
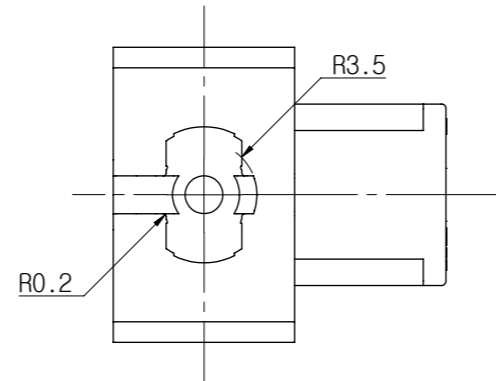
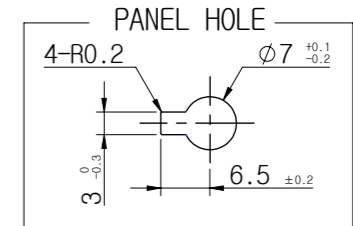


- 주 기 -

1. 사용상 유해한 흠, BURR등이 없을 것.
2. MARKING 및 CAV. No.는 당사 규정에 준할 것.  
(KUM SYMBOL & MARKING 도면 기준)
3. 기타 사양 및 TEST는 "ES91500-00"에 준할 것.
4. 적용 PANEL 사양(t) : 2.7t ~ 3.6t
5. 지정된 PANEL HOLE에만 사용할 것.



|     |          |           |     |            |     |
|-----|----------|-----------|-----|------------|-----|
| CJW | 16.03.07 | E016-0107 | B   | 형상 변경(3개소) | LJW |
| KKL | 04.09.15 | BH04042   | A   | 색상 추가(1개소) | LJW |
| KHJ | 97.05.09 | -         | -   | 신 규        | LJW |
| 승인  | DATE     | NOTE No.  | SYM | ALTERATION | 담당  |

|              |  |                  |  |  |  |
|--------------|--|------------------|--|--|--|
| DRAWING NAME |  | CLIP MWP-C(DGN)  |  |  |  |
| DRAWING No.  |  | PP021-18630-C01B |  |  |  |

|                        |                 |       |             |       |            |          |
|------------------------|-----------------|-------|-------------|-------|------------|----------|
| A                      | CLIP MWP-C(B)   |       | PP021-18620 |       | BLACK      | PA66     |
|                        | CLIP MWP-C(DGN) |       | PP021-18630 |       | DARK GREEN | PA66     |
| THIRD ANGLE PROJECTION | PART NAME       |       | PART No.    |       | COLOR      | MATERIAL |
|                        | A               | 2/1   | LJW         | LJW   | KNJ        | CJW      |
| TOLERANCE              |                 | SCALE | DESIGN      | DRAWN | CHECKED    | APPROVED |

**KUM** 케이유엠

GENERAL TOLERANCE

|   |       |       |        |        |        |       |       |
|---|-------|-------|--------|--------|--------|-------|-------|
|   | 10MAX | 50MAX | 100MAX | 150MAX | 200MAX | 200VR | ANGLE |
| A | ±0.2  | ±0.3  | ±0.5   | ±0.8   | ±1.0   | ±1.4  | ±30'  |

## X-ON Electronics

Largest Supplier of Electrical and Electronic Components

*Click to view similar products for [Screws & Fasteners](#) category:*

*Click to view products by [KUM](#) manufacturer:*

Other Similar products are found below :

[5721-1440-1/4-SS](#) [593503FX](#) [0098.0094](#) [0098.9206](#) [0098.9219](#) [0098.9221](#) [0098.9262](#) [596-2114-013](#) [59781-4](#) [59781-6](#) [0098.0026](#)  
[0098.9210](#) [0098.9212](#) [60227-01](#) [60227-04](#) [60227-08](#) [60228-09](#) [618-00001](#) [62153-03](#) [62153-11](#) [M316-KSSTMCZ100](#) [M3440-SS](#) [M3442-SS](#) [M3448-SS](#) [6291A](#) [6292-1](#) [6-306105-9](#) [6-306131-4](#) [690432-1](#) [699161-000](#) [700989](#) [7-18023-1](#) [7-21002-8](#) [7230-3](#) [7235-3](#) [7248-1](#) [7248-2](#)  
[73542-02](#) [CAPTIVE SHORT THUMBSCREW](#) [745564-1](#) [748174-2](#) [F03-02](#) [SUS316](#) [F1209](#) [751-00001](#) [80011](#) [809704-1](#) [8700](#) [8860220](#)  
[9047](#) [95000002B](#) [9885-2](#)