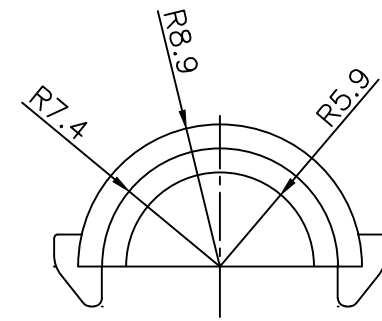
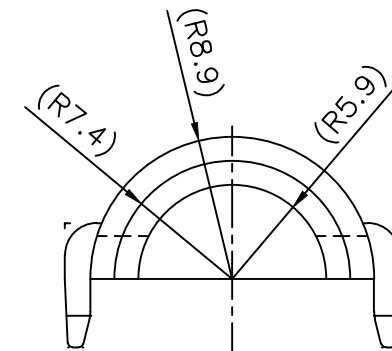


— 주 기 —

1. 사용상 유해한 흠, BURR등이 없을 것.
2. 지시하지 않은 R은 0.3
3. MARKING 및 CAV. NO.는 당사 규정에 의하여 각인할 것.
4. MATCHING CONNECTOR : PB621-08020
5. 적용 CORRUGATED TUBE : ϕ 11



VIEW-X(2/1)



VIEW-Y(2/1)

K.K.L	00.11.06	-	△	신 규	K.D.K
승인	DATE	NOTE NO.	SYM	ALTERATION	담당

DRAWING NAME COVER NMWP08M-B

DRAWING NO. HV011-08020-C01

GENERAL TOLERANCE							
	10MAX	50MAX	100MAX	150MAX	200MAX	200VR	ANGLE
A	±0.2	±0.3	±0.5	±0.8	±1.0	±1.4	±30'

COVER NMWP08M-B		HV011-08020		BLACK	PA
PART NAME		PART NO.		COLOR	MATERIAL
THIRD ANGLE PROJECTION	A	1/1(2/1)	K.D.K	K.D.K	K.K.L
	TOLERANCE	SCALE	DESIGN	DRAWN	CHECKED APPROVED

KUM 케이유엠

X-ON Electronics

Largest Supplier of Electrical and Electronic Components

Click to view similar products for [Headers & Wire Housings](#) category:

Click to view products by [KUM](#) manufacturer:

Other Similar products are found below :

[95000-104TRLF](#) [10135584-644402LF](#) [DF62W-EP2022PCA](#) [95000-106TRLF](#) [DF62W-2022SCA](#) [DF62W-EP2022PC](#) [2203348](#) [DF62W-2022SC](#) [1084018](#) [1029039](#) [1084017](#) [802-10-012-10-002000](#) [1112640](#) [1112639](#) [000-34000](#) [0009482033](#) [0009507031](#) [57102-S06-03LF](#) [57202-S52-04LF](#) [PCN6-15S-2.5E](#) [0039019024](#) [58102-G61-06LF](#) [582553-1](#) [0009508121](#) [0022285053](#) [0050291907](#) [018731A](#) [LY20-4P-DT1-P1E-BR](#) [02.125.8002.8](#) [60101931](#) [60598-1 \(Cut Strip\)](#) [M1625-3R/100](#) [61062-3](#) [61082-181009](#) [636-1427](#) [638009-1](#) [641938-9](#) [641991-4](#) [644168-1](#) [647662-1](#) [65039-019ELF](#) [65817-002LF](#) [65817-015LF](#) [65863-015LF](#) [66207-023LF](#) [67016-026LF](#) [67046-001LF](#) [67095-007LF](#) [67230-005LF](#) [68002-116](#)