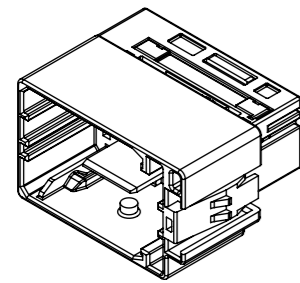
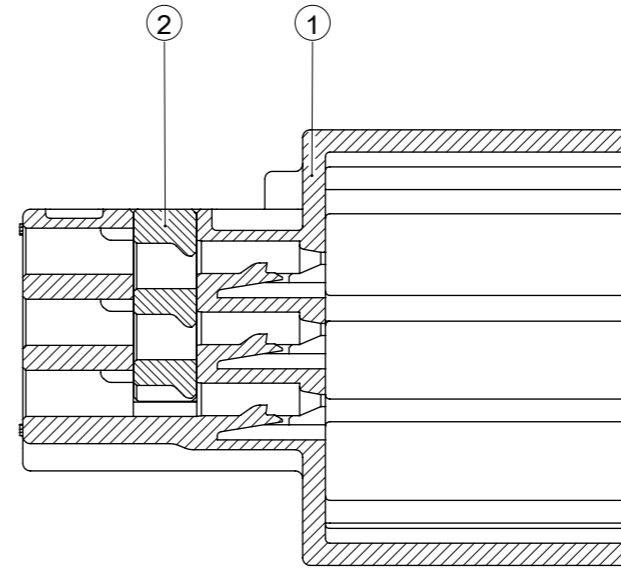
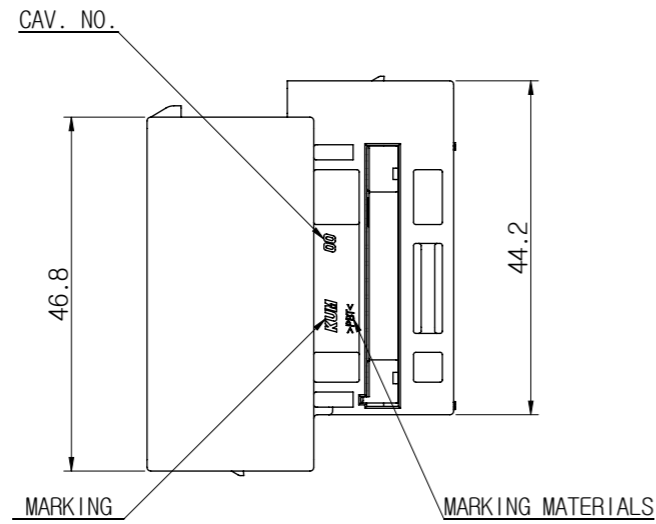


CUSTOMER DRAWING

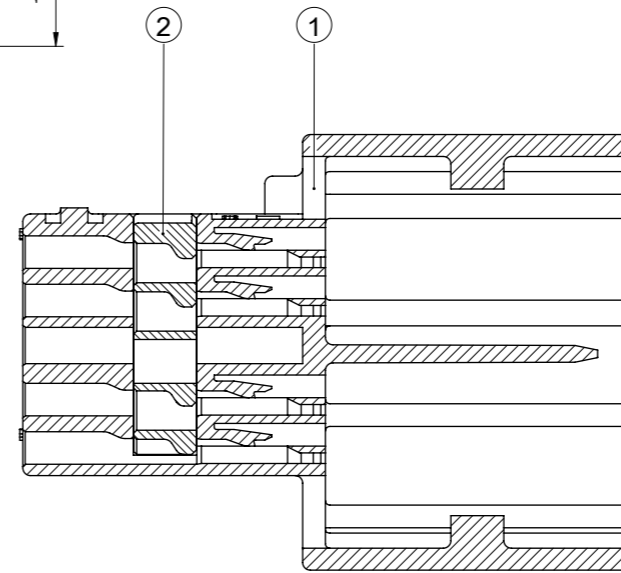
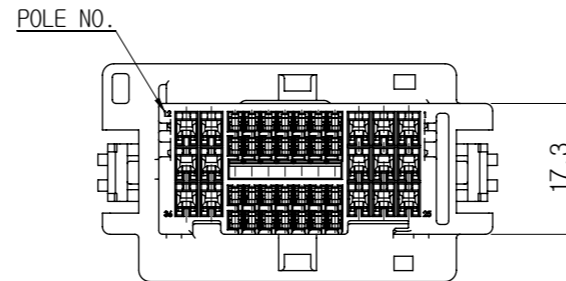
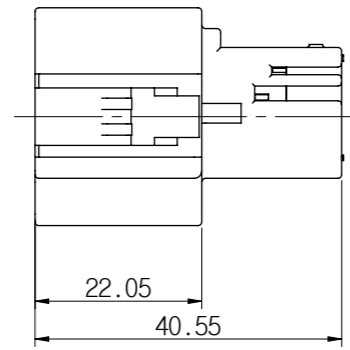
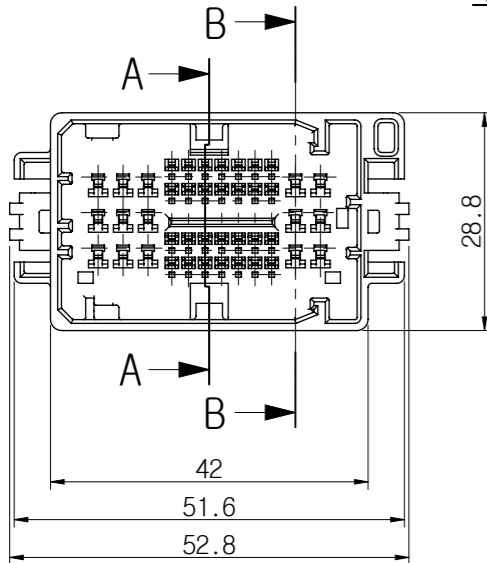
02506HY 43M-W ASSY



ISO VIEW

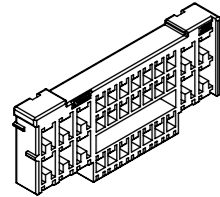


SECTION B-B(2/1)

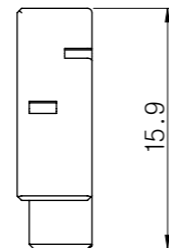
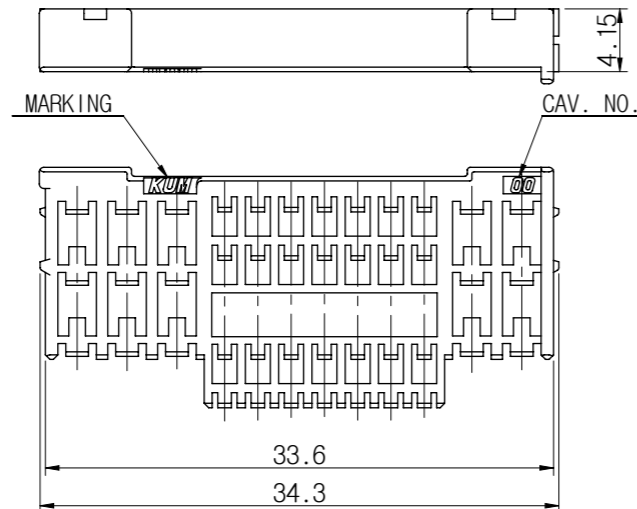


SECTION A-A(2/1)

S/H 02506HY 43M-GN



ISO VIEW



- NOTE -

- BEFORE USING, CHECK THE HARMFUL CRACK, BURR, ETC.
- GENERAL TOLERANCES - SEE BLOW.
- MARKING & CAV No. BY AS GENERAL RULE OF KUM.
- ASSY PART

1) TERMINAL

APPLICATION WIRE(SQ)	PART NAME	PART NO.
AVSS 0.3-0.5sq	TML MMC-M-S	TK191-00100
	TML MMC-M-S-Au	TK191-00110
CHFUS 0.22sq	TML MMC-M-SS	TK191-00400
	TML MMC-M-SS-Au	TK191-00410
AVSS 0.85~1.25sq	TML NIC-M-M	TK201-00200
AVSS 0.3-0.5sq	TML NIC-M-S	TK201-00100

- THIS PART IS NON-WATERPROOF CONNECTOR.

GENERAL TOLERANCE

	10MAX	50MAX	100MAX	150MAX	200MAX	200VR	ANGLE
A	±0.2	±0.3	±0.5	±0.8	±1.0	±1.4	±30'

NO.	PART NAME	PART No.	COLOR	MATERIAL
②	S/H 02506HY 43M-GN	HK251-43030	GREEN	PBT
①	02506HY 43M-W	HK241-43010	WHITE	PBT
THIRD ANGLE PROJECTION	A	-	BSH	BSH
TOLERANCE		SCALE	DESIGN	DRAWN
			CHECKED	APPROVED

CJW	11.09.27	E011-0130	△	RELEASED	BSH
APVD	DATE	NOTE No.	SYM	ALTERATION	DWN

DRAWING NAME 02506HY 43M-W ASSY

DRAWING No. HK241-43011-C01

KUM 케이유엠

X-ON Electronics

Largest Supplier of Electrical and Electronic Components

Click to view similar products for [Terminal Block Tools & Accessories](#) category:

Click to view products by [KUM](#) manufacturer:

Other Similar products are found below :

[1029563](#) [00171430102](#) [00171420102](#) [014415](#) [CSTSPC1-2](#) [9-1437653-4](#) [928358-1](#) [QC209/J](#) [HCL10-6](#) [1437403-6](#) [1437403-9](#) [1437403-8](#)
[147832-1](#) [EC0037-000](#) [MT2/H--](#) [MT2/H-32](#) [MT6/H-N](#) [MT6/V-GRND](#) [MT8/H-101-110](#) [BB2-09BF](#) [EP2.5/4UN/BG](#) [1707755](#) [1735590](#)
[1755480](#) [1760336](#) [BO3-02](#) [1789281](#) [1840227](#) [1840230](#) [1893164](#) [2-1437402-1](#) [2-1437644-9](#) [JB2-09/J](#) [2202307](#) [2204082](#) [2302463](#) [2305949](#)
[2310581](#) [8TK2-24](#) [91.201.1](#) [L2U2](#) [2778.0](#) [2901107](#) [2901123](#) [2901699](#) [2MP/J](#) [2MV-06](#) [1705126](#) [F03-25](#) [1810532](#)