

Fig.1 POTENTIOMETER OUTPUT RATIO VS ROTOR POSITION

CW方向に回転させ0.3±0.001Vの位置を、回転角度0°とする。
Position at 0.3±0.001V is defined as rotational angle 0° with rotated in CW direction.

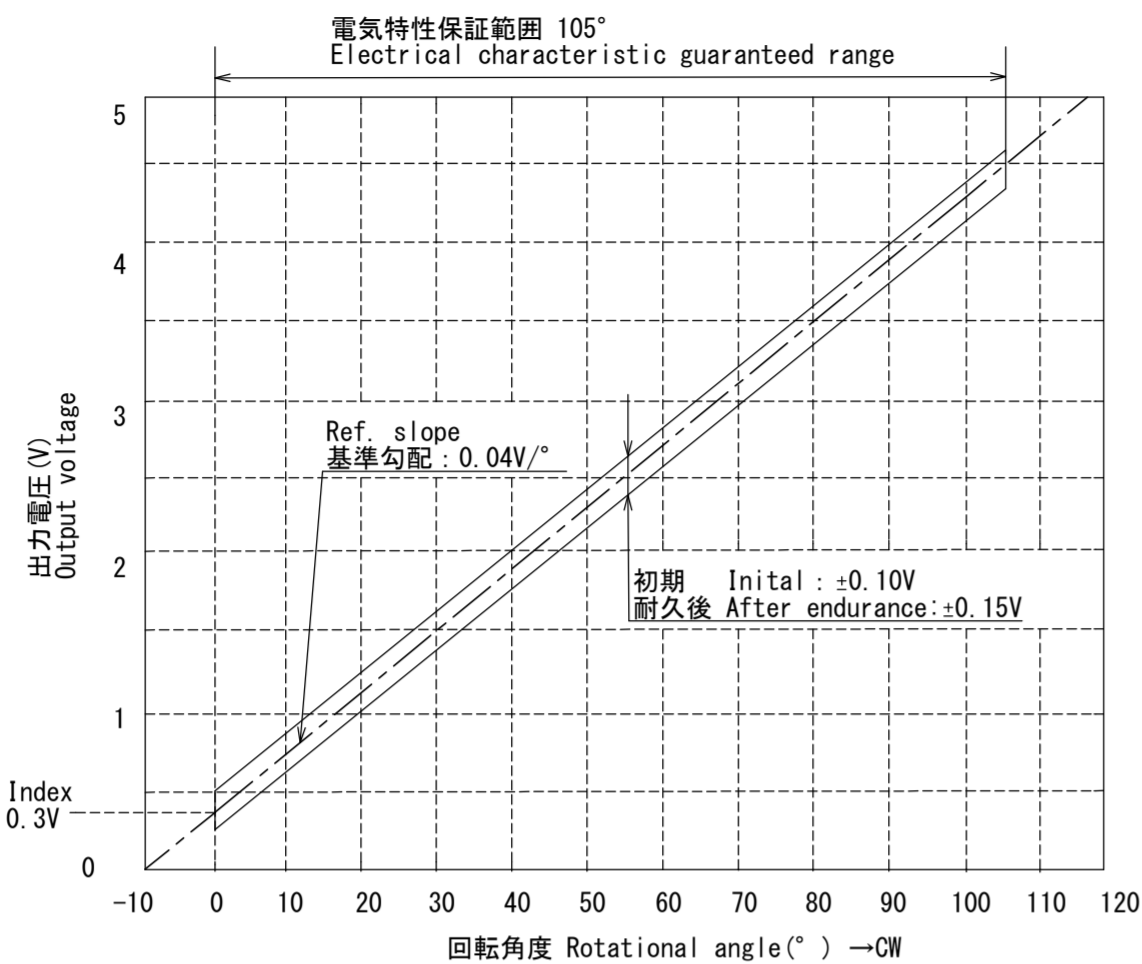
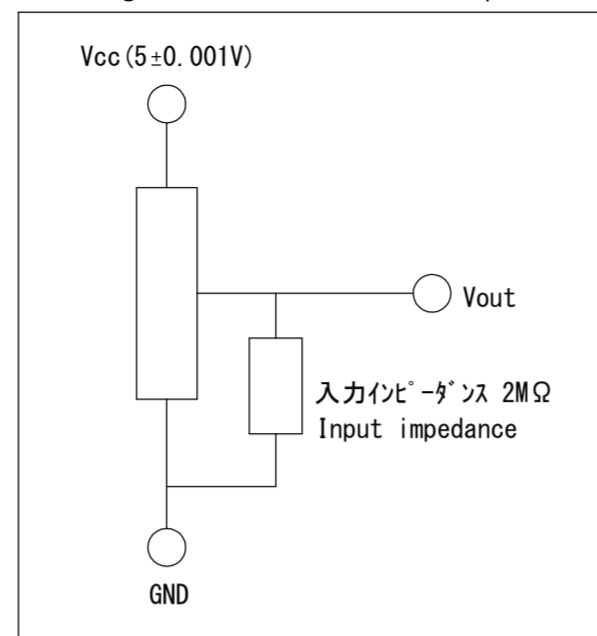
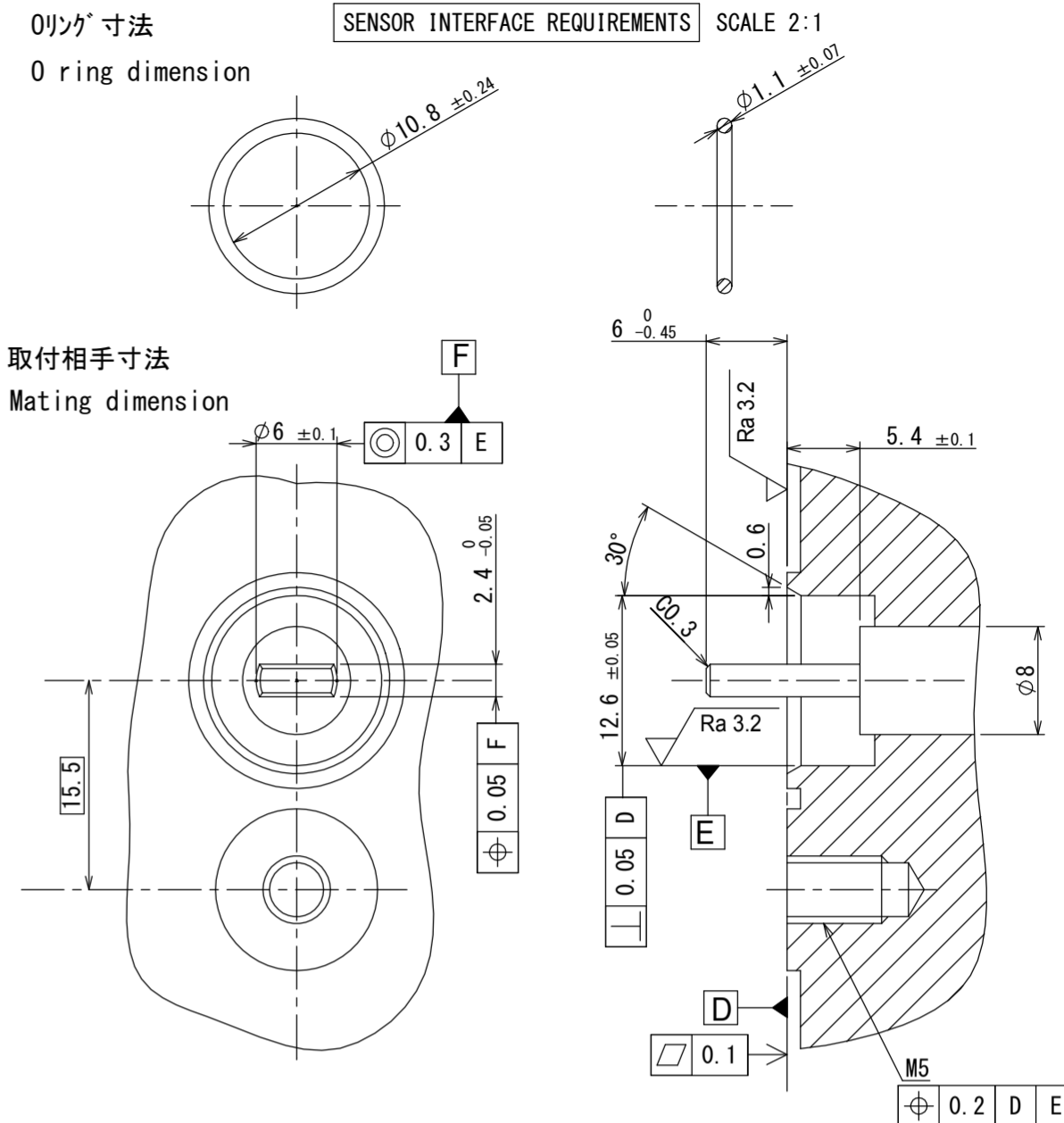


Fig.2 電気出力特性測定回路
Measuring circuit of electrical output characteristic

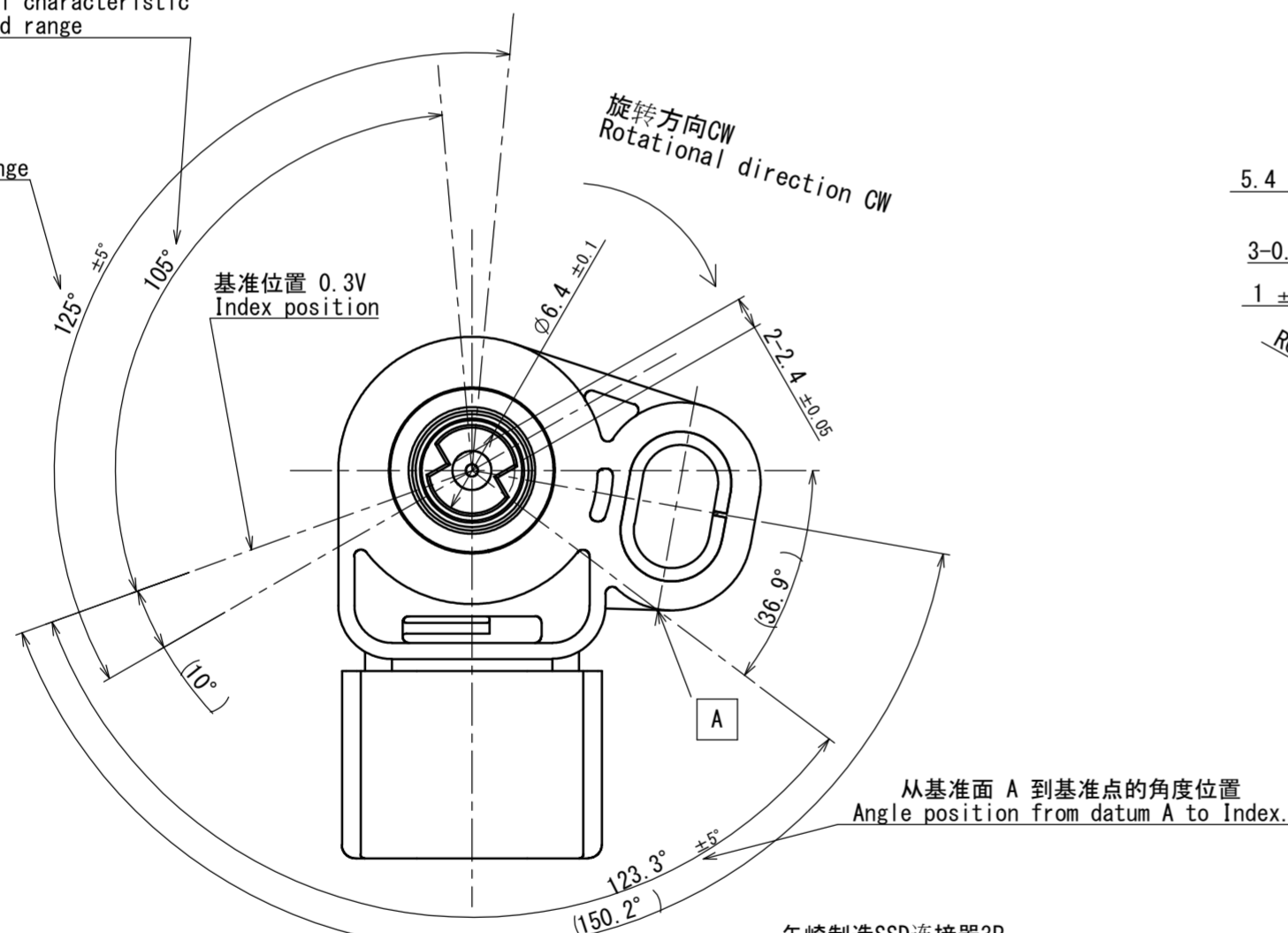


ME-CHECK: ST-CHECK: PE-CHECK: 8



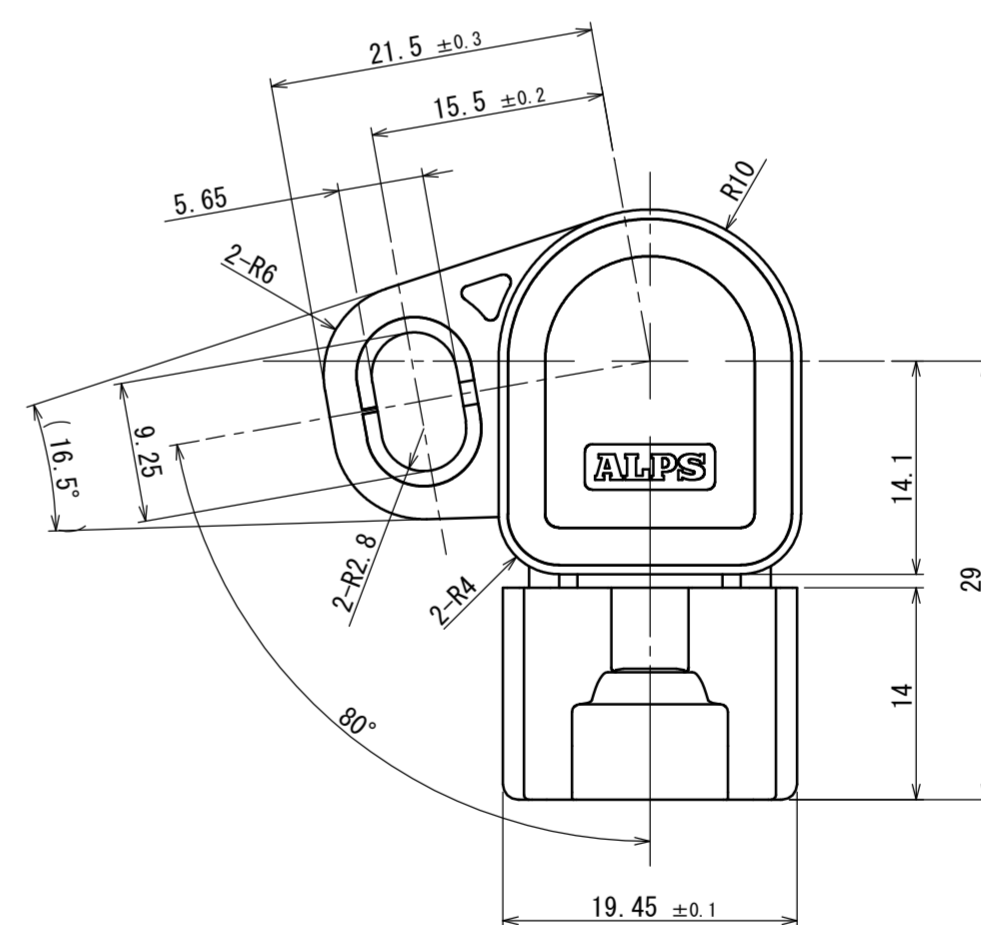
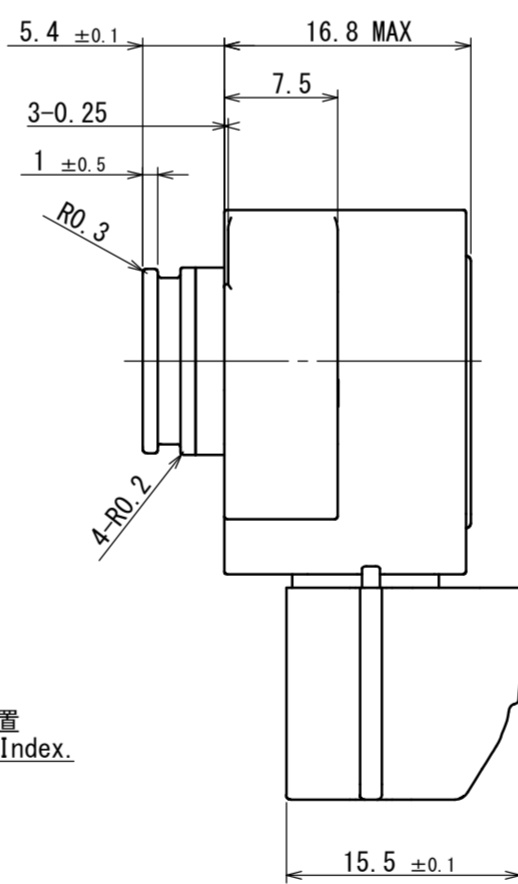
电气性能保証範囲
Electrical characteristic
guaranteed range

机械旋转范围
Mechanical rotational range



矢崎制造SSD连接器3P
连接器型号 7283-8730-30
Mating connector:
YAZAKI Made SSD connector 3P
P/N7283-8730-30

端子镀层规格: 镀完Ni后, 再镀Sn
Terminal plating: Base: Ni Overcoat: Sn



如对中文释义有疑问, 请参考英语原文。
If any doubt about meaning, English will be taken as reference language.

PART NO.	NAME	SPEC	MATERIAL	FINISH
ALPS ELECTRIC CO., LTD.				
DSGD: C4-3G-B100625		SCALE	NO.	
S. Oikawa		2:1		
CHKD: K. Ishihara		TITLE		
2014-11-12		ALPS標準TPS (CW) (1/2)		
APPD: N. Hirose		UNIT	DOCUMENT NO.	
2014-11-12		mm	RD1010029	
SYMB	DATE	APPD	CHKD	DSGD

未指定部分的容许公差 TOLERANCES UNLESS OTHERWISE SPEC:	角度 ANGULAR DIMENSION
L ≤ 10 ±0.3	±5°
10 < L ≤ 100 ±0.5	
L > 100 ±0.8	

表1. 電気的特性 Table 1. Electrical Characteristic

	初期特性 Initial	耐久後特性 After endurance	備考 Remarks
全抵抗値 Total resistance	5kΩ ±1kΩ	5kΩ ±2kΩ	Vcc, GND間 bet. Vcc and GND
出力特性 Output characteristic	Follow Fig.1	Follow Fig.1	
出力直線性 Linearity	±0.10V	±0.15V	
マイクログラディエント Micro-gradient	±0.015V	±0.03V	1°ピッチで判定 Judged by 1° pitch
出力電圧ヒステリシス Hysteresis	±0.04V	±0.05V	
絶縁抵抗 Insulation resistance	10MΩ以上 or more	10MΩ以上 or more	端子・カ-間DC500V bet. terminal/collar
定格電圧 Rating voltage	5±0.5V		

表2. 機械的特性 Table 2. Mechanical Characteristic

	初期特性 Initial	耐久後特性 After endurance	備考 Remarks
回転トルク Rotational torque	0.89N·cm to 6.12N·cm	0.89N·cm to 6.12N·cm	電気特性保証範囲 Elec. characteristic guaranteed range

表3. 機械的強度特性 Table 3. Mechanical Strength Characteristic

	初期特性保証 Initial	備考 Remarks
締付けトルク強度 Tightening torque	4.1Nm/5秒で破壊無きこと。 Shall be no damage with 4.1Nm for 5secs.	M5ボルト、ワッシャー M5 bolt, Washer

表4. 出力温度特性 Table 4. Output Temperature Characteristic

	初期特性保証 Guarantee for initial	備考 Remarks
20±2℃にて、出力電圧0.3Vに ロータを固定し、-40℃、0℃、60℃、100℃、120℃に 各30分放置後出力電圧を測定する。 Fix rotor at 0.3V with 20±2℃ and measure voltage 30mins after exposing to -40℃, 0℃, 60℃, 100℃, 120℃	それぞれの温度間の 変化量は0.5mV/℃以内 Change rate between each temp must be within 0.5mV/℃.	sample size : 10

図3. 温度サイクル条件 Fig.3 Operating environment conditions of heat cycle

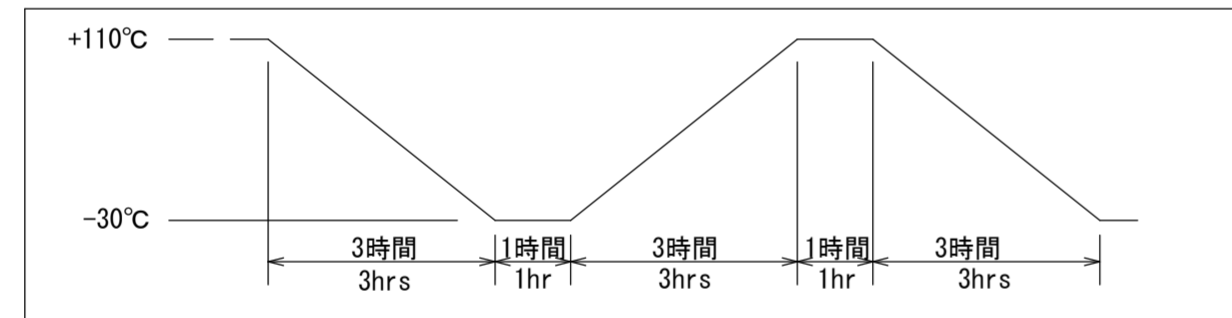
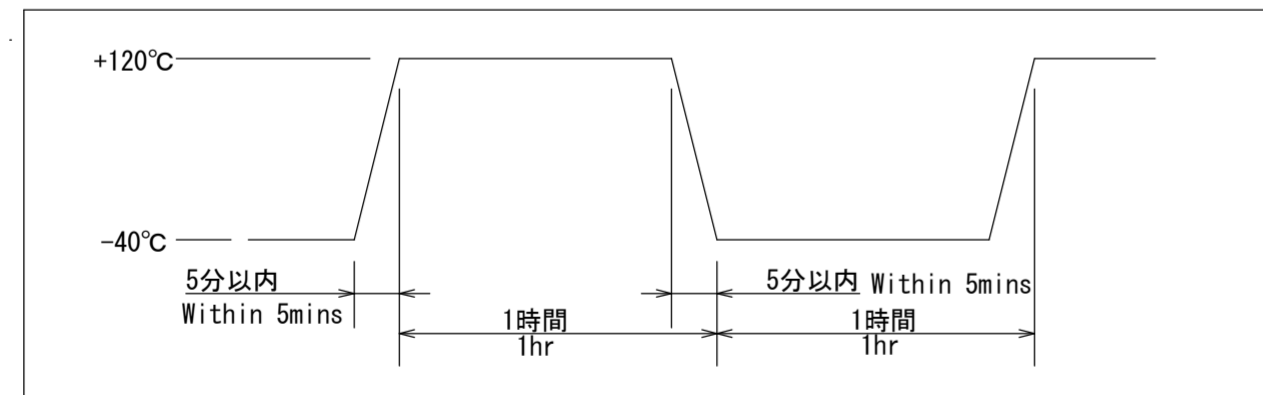


図4. 熱衝撃試験環境 Fig.4 Environment for heat shock test



注記1. 特性試験・耐久試験において、特に試験条件を指定しない限り、以下の環境条件とする。
常温 (5~35℃) / 常湿 (45~85%) / 大気圧 (86~106kPa) / 指定温度公差 (±4℃)
注記2. 耐久試験において、特に指定した項目には、定格電圧を印加する。
注記3. 耐久試験において、特に指定する場合は、実機相当の治具に取り付ける。
注記4. 各特性試験・耐久試験ともに、別供試品を用いても可とする。

1. Following conditions must be applied for characteristic/endurance tests unless otherwise specified
Room temp (5~35℃) / Room humidity (45~85%) / Atmosphere pres. (86~106kPa) / Temp. tolerance (±4℃)
2. In endurance test, rating voltage must be applied to the items particularly specified.
3. In endurance test, jig correspond to actual use must be used unless otherwise specified.
4. Other samples can be used for respective characteristic/endurance tests.

表5. 耐久性能: 下記試験後、各部に有害な変形・割れが無く、表1,2の機能を満足すること。
Table5. Endurance: Functions in table1,2 must be met without critical deformation
or crack after following tests.

No.	項目 Items	条件 Conditions	備考 Remarks
1	温度サイクル作動試験 Thermal Durability test	5.0±0.1Vを通過させ、下記条件に従いフルストローク試験、ハーフストローク試験、デジザ試験をシーケンスに行う。 Energize. 5.0±0.1V, for full stroke and 1/2 stroke cycling oven temperature continuously throughout test. ・フルストローク試験 作動範囲: 基準点出力位置から80° 作動速度: 2~4Hz 作動回数: 200万回 Full stroke = 80° range from Index to Index +80° @2-4Hz cycle rate for 2,000,000cycles ・ハーフストローク試験 作動範囲: 基準点出力位置から40° 作動速度: 2~4Hz 作動回数: 200万回 Half stroke = 40° range from Index to Index +40° @2-4Hz cycle rate for 2,000,000cycles ・デジザ試験 作動範囲: 製品出力50%位置±1/2° 作動速度: 20Hz 作動回数: 1000万回dither stroke = ±1/2° range at 50% output @20Hz cycle rate for 10,000,000 cycle at room temperature. 温度条件: 図3による。 Temp cond.:Refer to Fig.3	作動範囲: 電気特性保証範囲 Operating range: Guaranteed range of electrical characteristic sample size : 10 After test Micro-gradient ±0.035V
2	高温放置試験 High temp exposure test	温度条件: 120℃ Temp cond.:120℃ 試験時間: 240時間 Test period:240hr	インデックス位置で試験 Tested at index position sample size : 10
3	低温放置試験 Low temp exposure test	温度条件: -40℃ Temp cond.: -40℃ 試験時間: 240時間 Test period:240hr	インデックス位置で試験 Tested at index position sample size : 10
4	熱衝撃試験 Heat shock test	温度条件: 図4による Temp cond.:Refer to Fig.4 サイクル数: 100サイクル No. of cycle:100 cycle	インデックス位置で試験 Tested at index position sample size : 10
5	スイープ振動 耐久試験 Sweeping vibration test	温度条件: 常温 Temp cond.:Room temp. 加速度: 294m/s ² Acceleration:294m/s ² 周波数: 50~500~50Hz Frequency:50~500~50Hz ログスイープ: 15分 Log sweep:15mins 加振方向: XYZ Vibration direction:XYZ 加振時間: 各20時間 Vibration period: 20hr for each direction	インデックス位置で試験 Tested at index position sample size : 10 表裏:Z
6	高温高湿耐久試験 High Humidity test	温度条件: 60℃ Temp cond.:60℃ 負荷条件: 通電 load cond.:electrified 湿度条件: 90~95%RH humidity cond.:90~95%RH 試験時間: 500時間 test period:500hr	インデックス位置で試験 Tested at index position sample size : 10
7	塩水噴霧試験 Salt Fog test	塩水濃度: 5% density:5% 負荷条件: 通電 load cond.:electrified 周囲温度: 35℃ atmosphere temp :35℃ 放置時間: 48hr exposure period:48hr	インデックス位置で試験 Tested at index position sample size : 10
8	耐水試験 Water resistance	水温: 常温 water temp: room tem 散水量: 40L/分 spreading volume:40L/min 散水時間: 120時間 spreading period:120hr	インデックス位置で試験 Tested at index position sample size : 10
9	塵埃試験 Dust Resistance	[JIS D 0207]相当 塵埃量: 3000mg/m ³ dust volume:3000mg/m ³ 温度条件: 室温 temp cond.:room temp 試験時間: 8時間 test period: 8hr	インデックス位置で試験 Tested at index position sample size : 10
10	落下試験 Drop Resistance	高さ1mよりコンクリート面へ3度自由落下させる。 Hold connector, drop freely on to concrete from 1m. Perform drop test 3 times.	機械原点で試験 Tested at mechanical origin sample size : 10
11	高温ソーク試験 Water Immersion test	110℃に2時間さらした後、水に5分間浸漬させる。 soak in room temp water for 5mins after exposing to 110℃ for 2hr.	インデックス位置で試験 Tested at index position sample size : 10
12	耐油性試験 Fluid Compatibility	下記薬品をハケ塗り後、25±5℃環境下で3分間乾燥させ、60℃環境下に96時間さらす。 Test Description: Attach the TPS to an application-representative fixture. With the connector in place, brush on sufficient of one of the following fluids to cover the entire outer surface of the sensor: 1. ASTM #3 engine oil (or SAE 10W-40) 2. Dexron 11 Automatic Transmission Fluid (or equivalent) 3. Reference Fuel C (or unleaded gasoline) 4. Gasohol (15% ethyl alcohol + 85% unleaded gasoline; by vol) 5. Engine coolant 6. SAE 1703 brake fluid 7. Windshield washer solvent 8. Calcium chloride (CaCl ₂) 5% solution Allow to drip dry at 25 ± 5 °C for 3 minutes. Then maintain sensor at +60°C for 96 hours. Note: Test each sensor sample with a different fluid.	インデックス位置で試験 Tested at index position sample size : 2 / fluid.
13	過電圧試験 Over voltage	+5VとGND端子間にDC24Vを1分間印加する。 Apply DC24V to between +5V/GND terminal for 1min.	インデックス位置で試験 Tested at index position sample size : 10

PART NO.	NAME	SPEC	MATERIAL	FINISH
ALPS ELECTRIC CO., LTD.				
DSGD.	SCALE	NO.		
CHKD.	TITLE	ALPS標準TPS (CW) (2/2)		
APPD.	UNIT	DOCUMENT NO.		
SYMB	DATE	APPD	CHKD	DSGD
		mm		

X-ON Electronics

Largest Supplier of Electrical and Electronic Components

Click to view similar products for [Board Mount Motion & Position Sensors](#) category:

Click to view products by [ALPS](#) manufacturer:

Other Similar products are found below :

[SV03A103AEA01B00](#) [601HE0000B01](#) [6SS4](#) [IRA-S510ST01](#) [KMA221J](#) [XL-10043](#) [F02008062](#) [M10-JK8002C](#) [UM7-LT ORIENTATION SENSOR](#) [UM7 ORIENTATION SENSOR](#) [AMN33111J](#) [MTS-360-1A-C0000-ERA360-05E](#) [F01551006](#) [AMN11111](#) [AMN24112](#) [AMN31111](#) [AMN31112](#) [AMN34112](#) [AMN34111](#) [AMN23111](#) [SV03A103AEA01R00](#) [EKMC1693113](#) [EKMB1303111K](#) [EKMB1293112](#) [PST360-11302-1P-C0000-ERA360-24E-F100](#) [AMBA340215](#) [AMBA210205](#) [AMA115915](#) [A1324LLHLTT](#) [MLX91204KDC-ABA-001-SP](#) [EKMC1605111](#) [MLX90380LDC-BAB-120-SP](#) [02183000-000](#) [3382H-1-104](#) [EKMB1104111](#) [EKMB1204111](#) [EKMB1305111K](#) [EKMC1604112](#) [EKMB1305112K](#) [EKMB1205111](#) [EKMB1205112](#) [AMBA240202](#) [EKMB1304113K](#) [EKMB1105111](#) [EKMB1105112](#) [EKMC1693112](#) [EKMC1605112](#) [MLX90316EDC-BCG-000-SP](#) [EKMB1305113K](#) [AMBA345912](#)