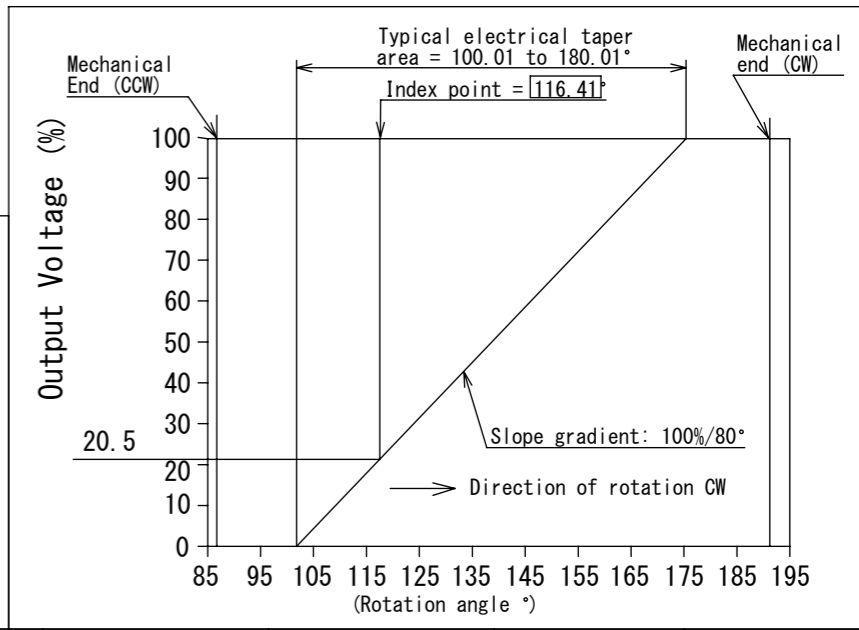
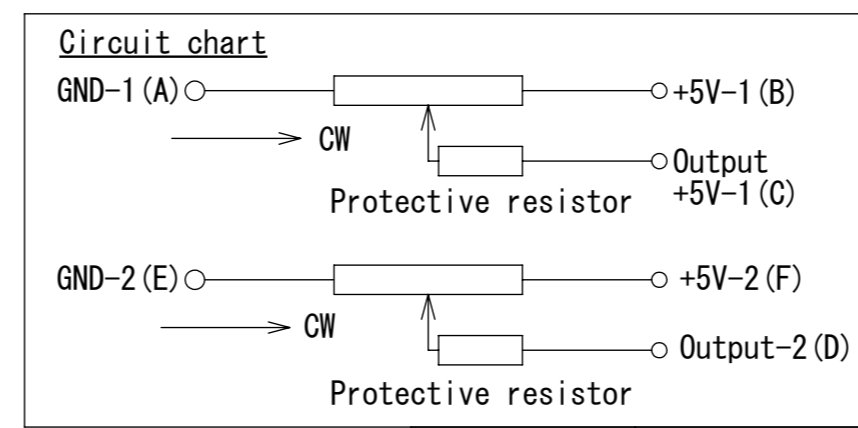
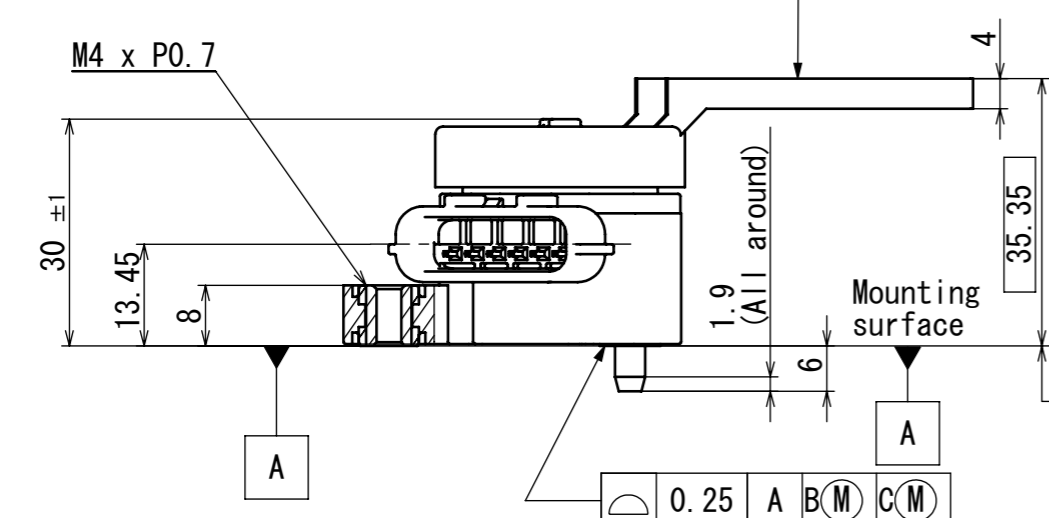


SECTION B-B  
スケール 2 : 1

Position	2.0	A	B	M	C	M
Form and Attitude	1.0	A	B	M	C	M



- Notes :
1. Dimensional tolerance, unless otherwise specified:  $\pm 0.5\text{mm}/\pm 5^\circ$
  2. Color of Case: Black, Color of Lever: Black
  3. Connector corresponds with YAZAKI PN 7287-1380-30

SYMB	DATE	APPD	CHKD	DSGD	PART NO.	NAME	SPEC	MATERIAL	FINISH
					<b>ALPS ELECTRIC CO., LTD.</b>				
					DSGD4-3G	Y. Terauchi	2015-12-15	SCALE 1:1	NO.
					CHKD.	S. Waga	2015-12-15	TITLE	Dual output BPS
					APPD.	N. Hirose	2015-12-15	UNIT mm	DOCUMENT NO. RD1030211

## X-ON Electronics

Largest Supplier of Electrical and Electronic Components

*Click to view similar products for [Board Mount Motion & Position Sensors](#) category:*

*Click to view products by [ALPS](#) manufacturer:*

Other Similar products are found below :

[SV03A103AEA01B00](#) [601HE0000B01](#) [6SS4](#) [IRA-S510ST01](#) [KMA221J](#) [XL-10043](#) [F02008062](#) [M10-JK8002C](#) [UM7-LT ORIENTATION SENSOR](#) [UM7 ORIENTATION SENSOR](#) [AMN33111J](#) [MTS-360-1A-C0000-ERA360-05E](#) [F01551006](#) [AMN11111](#) [AMN24112](#) [AMN31111](#) [AMN31112](#) [AMN34112](#) [AMN34111](#) [AMN23111](#) [SV03A103AEA01R00](#) [EKMC1693113](#) [EKMB1303111K](#) [EKMB1293112](#) [PST360-11302-1P-C0000-ERA360-24E-F100](#) [AMBA340215](#) [AMBA210205](#) [AMA115915](#) [A1324LLHLTT](#) [MLX91204KDC-ABA-001-SP](#) [EKMC1605111](#) [MLX90380LDC-BAB-120-SP](#) [02183000-000](#) [3382H-1-104](#) [EKMB1104111](#) [EKMB1204111](#) [EKMB1305111K](#) [EKMC1604112](#) [EKMB1305112K](#) [EKMB1205111](#) [EKMB1205112](#) [AMBA240202](#) [EKMB1304113K](#) [EKMB1105111](#) [EKMB1105112](#) [EKMC1693112](#) [EKMC1605112](#) [MLX90316EDC-BCG-000-SP](#) [EKMB1305113K](#) [AMBA345912](#)