

圆板型带导线电容器

中高压陶瓷电容器

一般等级、安规品

CD45系列

Type: CD45 [SL、B、E 特性、Eac: X1=440V、Y1=400V]



使用注意事项

在使用本产品前，请务必随附采购规格书。

安全注意事项

使用本产品时，请注意安全事项。

⚠ 注意

- 请勿在气体腐蚀环境（盐、酸、碱等）下使用和保管。
 - 在实施焊接前，请务必进行预热。
请确保此时的预热温度下焊锡温度与产品温度之间的差在 150°C 以内。
 - 安装后的焊接修正应在规格书规定的条件范围内。
若加热过度可能导致短路、性能降低、寿命减少。
 - 装置会因通电而自我发热（温度上升），因此在热设计方面需留有充分余地。
 - 请在采购规格书规定的范围内使用。
 - 本产品目录中记载的产品是指在通用标准用途意义上使用于一般电子设备（AV 设备，通信设备，家电产品，娱乐设备，计算机设备，个人设备，办公设备，计测设备，工业机器人），并且该一般电子设备要在通常的操作和使用方法下使用。
对于需要高度安全性和可靠性的，或者设备的故障，误动作，运转不良可能会给人的生命，身体及财产等造成损害，以及有可能产生莫大社会影响的以下用途（以下称‘特定用途’）中的适用性，性能发挥，品质，本公司不予保证。
客户预定在本产品目录的范围，条件之外，或者在特定用途中使用，请事先咨询本公司相关部门。本公司会配合客户需求，一起协商不同于本产品目录中所记载的使用用途。
- | | |
|---|--|
| <ul style="list-style-type: none"> (1) 航空，航天设备 (2) 运输设备（汽车，电车，船舶等） (3) 医疗设备 (4) 发电控制设备 (5) 核动力相关设备 (6) 海底设备 (7) 交通工具控制设备 | <ul style="list-style-type: none"> (8) 公共性的高度信息处理设备 (9) 军用设备 (10) 电热用品，燃烧设备 (11) 防灾防盗设备 (12) 各种安全装置 (13) 其他被认定为特定用途的用途 |
|---|--|
- 关于其他，电容器的使用上的注意事项请参照「电子机器用固定式陶瓷电容器的使用上的注意事项 方针」JEITA 发行（EIAJ RCR-2335）。

此外，对使用本产品目录中所记载产品的设备进行设计时，请确保符合该设备的使用用途及状态的保护回路和装置，并设置备用回路等。

圆板型带导线电容器

中高压陶瓷电容器、一般等级、安规品

RoHS指令对应产品
无卤素

CD45型的概要

■特点

- 通过了IEC和各国的安全标准认证。
- 取得了适用于强化绝缘设备的安全规格。耐电压达到AC.4000V，所以相当于Class II的设备上只要用一个
- 外装绝缘涂料采用不易燃烧材料，能够防止火灾，触电等危险。
- 由于导线及内部焊锡的无铅化，符合RoHS指令。
- 采用无卤的外包装树脂。

■用途

为AC适配器,充电器,开关电源的Y电容器等使用

■型号的命名方法

CD45	-	E	2GA	102	M	-	□	K	A
系列名称*	电容温度特性	额定电压	标称电容		电容公差	引线类型	用途区分	弊社内部管理代号	
SL	+350 to -1000ppm/°C	2GA X1: 440V Y1: 400V	100	10pF	J ±5%	G 长引线	K 安规品 认定	A	支持无卤素品
B	±10%		102	1,000pF	K ±10%	N 短引线			
E	+20, -55%		222	2,200pF	M ±20%	V 卷带			

* 关于产品尺寸，请参照 P-6 ~ 8。

■使用温度范围

电容温度特性	温度范围*	
	工作温度 (°C)	保存温度** (°C)
SL	-25 to +125	-25 to +125
B	-25 to +125	-25 to +125
E	-25 to +125	-25 to +125

* 电容器自身的发热温度不超过 20°C，包括这个温度在内，最高使用温度为 125°C。

** 保存温度范围在基板安装后显示。

○RoHS指令对应产品：RoHS指令对应产品的详细内容查看这里。<http://product.tdk.com/zh/environment/rohs/>

○无卤素：指的是Cl含量不到900ppm、Br含量不到900ppm以及Cl、Br的合计含量不到1500ppm。

⚠ 为了能够更加正确、安全地使用产品，请务必索取能进一步确认详细特性、规格的采购规格书。
记载内容可能因为产品改良等原因不经预告而更改，恕不另行通知。

CD45型的概要

■ 包装数量

型	包装数量	
	编带 (个/箱)	散装品 (个/包)
CD45	1000	1000

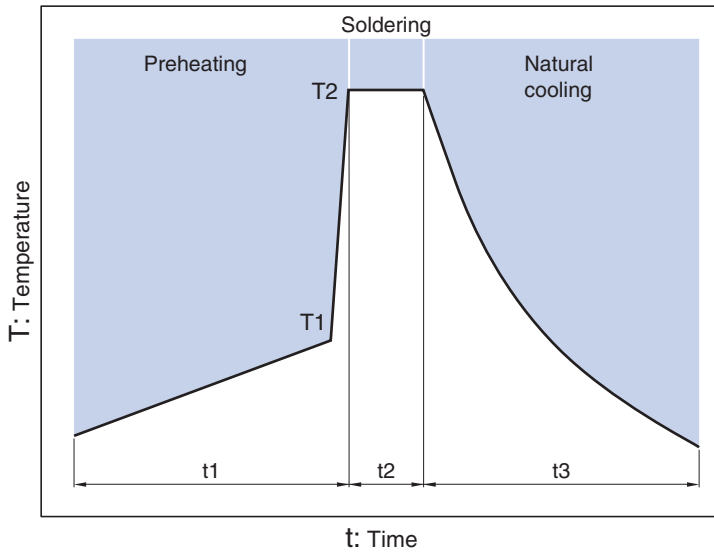
■ 各国的安规品认证一览表

安规品	IEC 规格编号	规格编号	温度特性	绝缘副级	额定电压	认可编号 *	
						台湾	厦门
ENEC		EN 60384-14				ENEC-01048	
UL		UL60384-14				E37861	
cUL/CSA		AS3250		X1, Y1	X1:440V AC Y1:400V AC	CS6268	
SAA	IEC 60384-14	IEC 60384-14	SL,B,E			CQC14001112767	CQC14001112447
CQC						SZ03001-12002	SU03047-12002
KTL		K60384-14		X1	440V AC	SZ03001-12004	SU03047-12004
				Y1	400V AC		

* 由于适用规格的改订, 认可编号也有变动。

CD45型的概要

■ 推荐喷流焊温度曲线图



Preheating		Peak		Natural cooling
Temp.	Time	Temp.	Time	Time
T1	t1	T2	t2	t3
110°C min.	30 to 60s.	260°C	Within 10s.	Over 60s.

CD45型

■ 标称电容取得范围、尺寸

□ 温度特性: SL (+350 to -1000ppm/°C)

□ 额定电压 Eac: X1=440V、Y1=400V

标称电容 (pF)	公差	尺寸 (mm)		F (适用于散装)	F (适用于编带)	d	品番*
		D max.	T max.				
10	±5%	7.0	6.0	10.0+2.0, -1.0	10.0±1.0	0.6±0.05	CD45SL2GA100J-□KA**
15	±5%	7.0	6.0	10.0+2.0, -1.0	10.0±1.0	0.6±0.05	CD45SL2GA150J-□KA
22	±5%	7.0	6.0	10.0+2.0, -1.0	10.0±1.0	0.6±0.05	CD45SL2GA220J-□KA
33	±5%	7.0	6.0	10.0+2.0, -1.0	10.0±1.0	0.6±0.05	CD45SL2GA330J-□KA
47	±5%	8.0	6.0	10.0+2.0, -1.0	10.0±1.0	0.6±0.05	CD45SL2GA470J-□KA
68	±5%	9.0	6.0	10.0+2.0, -1.0	10.0±1.0	0.6±0.05	CD45SL2GA680J-□KA

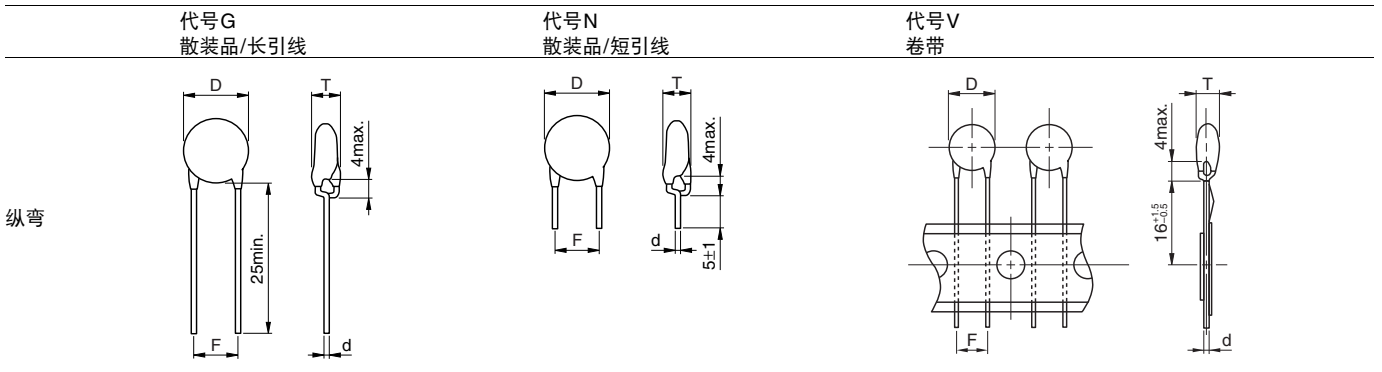
* 型号为本公司标准规格品。

** 型号中的□输入引线形状 G, N 或者 V。各形状的详细请参照下图。

● 关于编带尺寸图, 请参照 p-9。

■ 标准引线形状一览

单位: mm



● 纵弯为本公司标准规格品。

● 散装品推荐使用代号 N 的短引线式。

■ 表示

表示项目	表示	内容	表示例子
1. 系列名称	CD	CD45系列	<p>(指示点是参考)</p>
2. 标称电容	10	10pF	
3. 电容公差	J	±5%	
4. 额定电压 Eac	440~X1 400~Y1	X1: AC.440V Y1: AC.400V	
5. 生产厂家名称		生产厂家代码	
6. 生产年月日记号	54	2015.4*	

* 生产年份 (西历年份的尾数) + 月 (1、2、3、4、5、6、7、8、9、O [October]、N [November]、D [December])

* 因为规格修改了, 所以采用简易表达的方式。

⚠ 为了能够更加正确、安全地使用产品, 请务必索取能进一步确认详细特性、规格的采购规格书。
记载内容可能因为产品改良等原因不经预告而更改, 恕不另行通知。

CD45型

■ 标称电容取得范围、尺寸

□ 温度特性: B ($\pm 10\%$)

□ 额定电压 Eac: X1=440V、Y1=400V

标称电容 (pF)	公差	尺寸 (mm)		F		d	品番*
		D max.	T max.	(适用于散装)	(适用于编带)		
100	$\pm 10\%$	6.5	6.0	10.0+2.0, -1.0	10.0 \pm 1.0	0.6 \pm 0.05	CD45-B2GA101K-□KA**
150	$\pm 10\%$	6.5	6.0	10.0+2.0, -1.0	10.0 \pm 1.0	0.6 \pm 0.05	CD45-B2GA151K-□KA
220	$\pm 10\%$	6.5	6.0	10.0+2.0, -1.0	10.0 \pm 1.0	0.6 \pm 0.05	CD45-B2GA221K-□KA
330	$\pm 10\%$	7.0	6.0	10.0+2.0, -1.0	10.0 \pm 1.0	0.6 \pm 0.05	CD45-B2GA331K-□KA
470	$\pm 10\%$	8.0	6.0	10.0+2.0, -1.0	10.0 \pm 1.0	0.6 \pm 0.05	CD45-B2GA471K-□KA

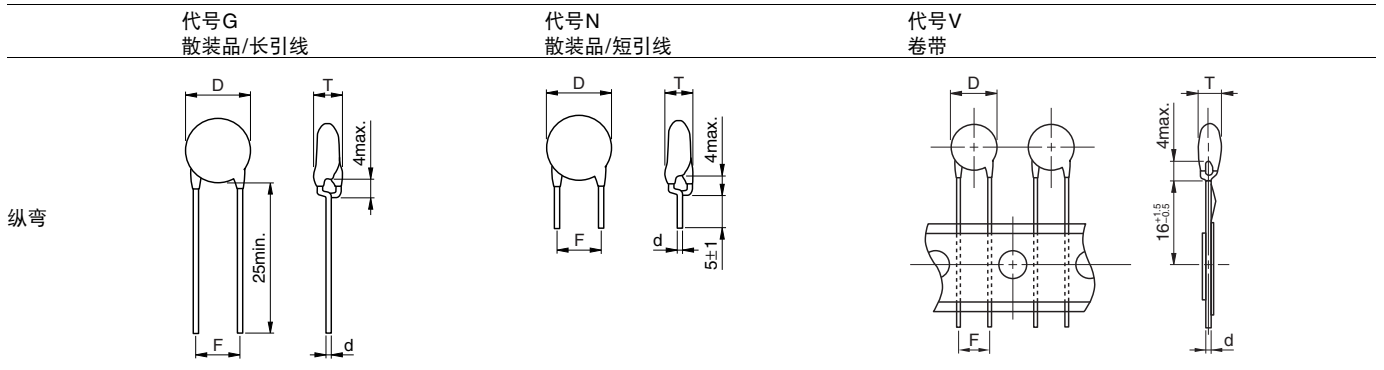
* 型号为本公司标准规格品。

** 型号中的□输入引线形状 G, N 或者 V。各形状的详细请参照下图。

● 关于编带尺寸图, 请参照 p-9。

■ 标准引线形状一览

单位: mm



● 纵弯为本公司标准规格品。

● 散装品推荐使用代号 N 的短引线式。

■ 表示

表示项目	表示	内容	表示例子						
1. 系列名称	CD	CD45系列	<table border="0"> <tr> <td style="text-align: center;">表</td> <td style="text-align: center;">背</td> </tr> <tr> <td style="text-align: center;"></td> <td style="text-align: center;"></td> </tr> <tr> <td colspan="2" style="text-align: center;">(指示点是参考)</td> </tr> </table>	表	背			(指示点是参考)	
表	背								
(指示点是参考)									
2. 标称电容	101	100pF							
3. 电容公差	K	$\pm 10\%$							
4. 额定电压 Eac	440~X1 400~Y1	X1: AC.440V Y1: AC.400V							
5. 生产厂家名称		生产据点代码							
6. 生产年月日记号	54	2015.4*							

* 生产年份 (西历年份的尾数) + 月 (1、2、3、4、5、6、7、8、9、O [October]、N [November]、D [December])

* 因为规格修改了, 所以采用简易表达的方式。

⚠ 为了能够更加正确、安全地使用产品, 请务必索取能进一步确认详细特性、规格的采购规格书。
记载内容可能因为产品改良等原因不经预告而更改, 恕不另行通知。

CD45型

■ 标称电容取得范围、尺寸

□ 温度特性: E (+20, -55%)

□ 额定电压 Eac: X1=440V、Y1=400V

标称电容 (pF)	公差	尺寸 (mm)		F (适用于散装)	F (适用于编带)	d	品番*
		D max.	T max.				
680	±20%	6.5	6.0	10.0+2.0, -1.0	10.0±1.0	0.6±0.05	CD45-E2GA681M-□KA**
1,000	±20%	7.0	6.0	10.0+2.0, -1.0	10.0±1.0	0.6±0.05	CD45-E2GA102M-□KA
1,500	±20%	8.0	6.0	10.0+2.0, -1.0	10.0±1.0	0.6±0.05	CD45-E2GA152M-□KA
2,200	±20%	9.0	6.0	10.0+2.0, -1.0	10.0±1.0	0.6±0.05	CD45-E2GA222M-□KA
3,300	±20%	11.0	6.0	10.0+2.0, -1.0	10.0±1.0	0.6±0.05	CD45-E2GA332M-□KA
4,700	±20%	13.0	6.0	10.0+2.0, -1.0	10.0±1.0	0.6±0.05	CD45-E2GA472M-□KA

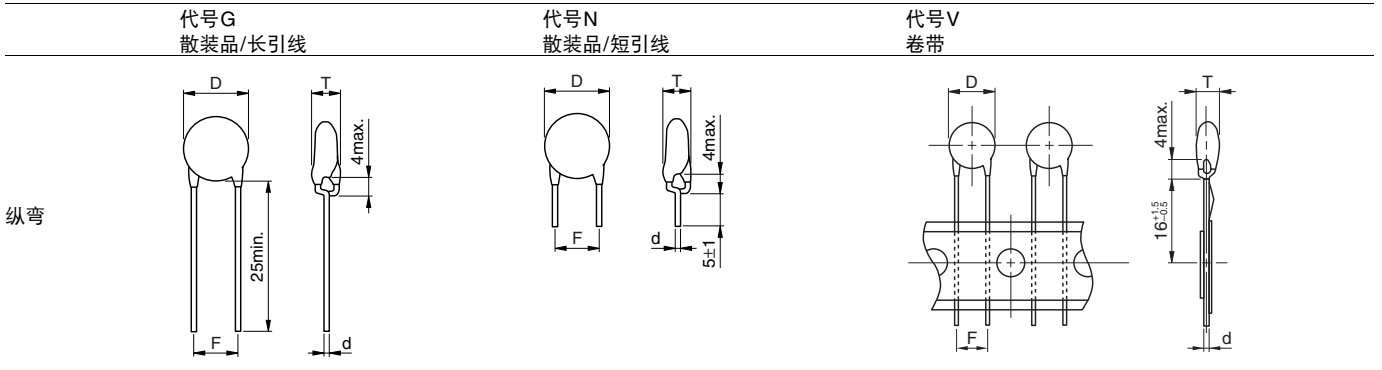
* 型号为本公司标准规格品。

** 型号中的□输入引线形状 G, N 或者 V。各形状的详细请参照下图。

● 关于编带尺寸图, 请参照 p-9。

■ 标准引线形状一览

单位: mm



● 纵弯为本公司标准规格品。

● 散装品推荐使用代号 N 的短引线式。

■ 表示

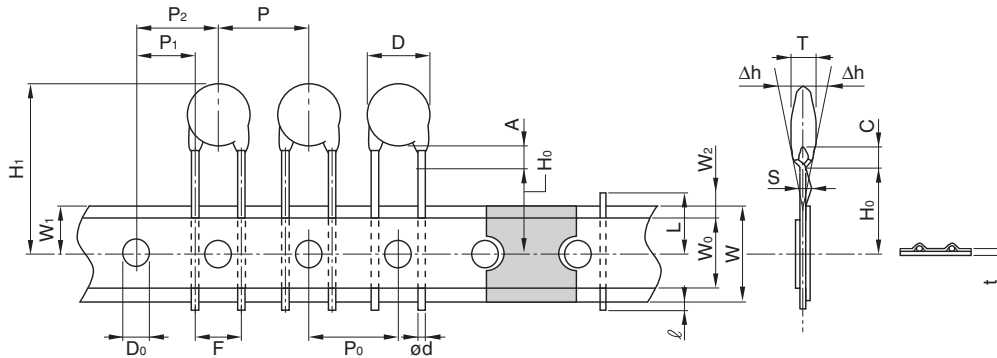
表示项目	表示	内容	表示例子
1. 系列名称	CD	CD45系列	<p>(指示点是参考)</p>
2. 标称电容	102	1000pF	
3. 电容公差	M	±20%	
4. 额定电压 Eac	440~X1 400~Y1	X1: AC.440V Y1: AC.400V	
5. 生产厂家名称		生产厂家代码	
6. 生产年月日记号	54	2015.4*	

* 生产年份 (西历年份的尾数) + 月 (1、2、3、4、5、6、7、8、9、O [October]、N [November]、D [December])

* 因为规格修改了, 所以采用简易表达的方式。

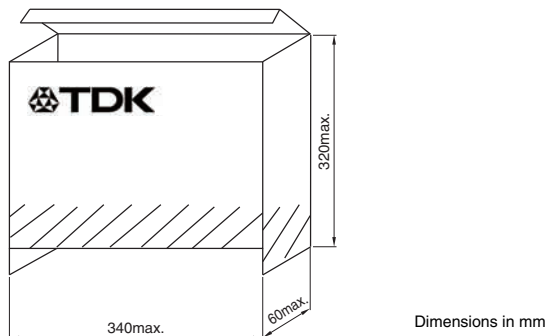
CD45型

■卷带尺寸



项目	代号	尺寸 (mm)	备注
直径	D	依据个别产品规格。	
产品厚度	T	依据个别产品规格。	
引线直径	ød	0.6±0.05	
产品间距	P	15.0±0.10	含主体的倾斜。
穿孔间距	P ₀	15.0±0.3	不含接合部。
穿孔位移与引线之间	P ₁	10.0±0.7	
穿孔位移与产品的中心之间	P ₂	15.0±1.3	
引线间距	F	10±1	测定位置为纽结根部或主体下面。
产品翻转	Δh	0±2.0	含因引线的弯曲造成的翻转。
胶带宽度	W	18.0+1.0, -0.5	
粘贴胶带宽度	W ₀	10.0min.	
穿孔位移	W ₁	9.0±0.5	
粘贴胶带偏移	W ₂	4.0max.	胶带不能超出衬纸。
纽结根部位置	H ₀	16.0+1.5, -0.5	
产品高度	H ₁	46.0max.	
引线超出限度	ℓ	1.0max.	
穿孔直径	D ₀	4.0±0.2	
胶带厚度	t	0.6±0.3	含粘贴胶带。
不良品的切断位置	L	11.0max.	
涂料附着长度	C	4.0max.	
纽结高度	A	4.0max.	测定位置为纽结根部。
弹簧动作	S	2.0max.	

■折叠用 内装箱尺寸



●要了解没有记载的电容量及产品说明，请向本公司询问。

⚠为了能够更加正确、安全地使用产品，请务必索取能进一步确认详细特性、规格的采购规格书。记载内容可能因为产品改良等原因不经预告而更改，恕不另行通知。

X-ON Electronics

Largest Supplier of Electrical and Electronic Components

Click to view similar products for [Film Capacitors](#) category:

Click to view products by [TDK](#) manufacturer:

Other Similar products are found below :

[F339X134748MIP2T0](#) [F450KG153J250ALH0J](#) [750-1018](#) [FKP1-1500160010P15](#) [FKP1R031007D00JYSD](#) [FKP1R031507E00JYSD](#)
[FKP1U024707E00KYSD](#) [82DC4100CK60J](#) [82EC1100DQ50K](#) [PFR5101J100J11L16.5TA18](#) [PME261JB5220KR19T0](#) [A451GK223M040A](#)
[A561ED221M450A](#) [QXJ2E474KTPT](#) [QXL2B333KTPT](#) [R49AN347000A1K](#) [EEC2G505HQA406](#) [B25668A6676A375](#) [B25673A4282E140](#)
[BFC233868148](#) [BFC2370GC222](#) [C3B2AD44400B20K](#) [C4ASWBU3220A3EK](#) [CB027C0473J--](#) [CB177I0184J--](#) [CB182K0184J--](#) [23PW210](#)
[950CQW5H-F](#) [SBDC3470AA10J](#) [SCD105K122A3-22](#) [2N3155](#) [A571EH331M450A](#) [FKP1-2202KV5P15](#) [FKS3-680040010P10](#)
[QXL2E473KTPT](#) [445450-1](#) [B25669A3996J375](#) [46KI322000M1M](#) [46KR415050M1K](#) [4BSNBX4100ZBFJ](#) [MKP383510063JKP2T0](#)
[MKPY2-.02230020P15](#) [MKT 1813-368-015](#) [4055292001](#) [46KN410000N1K](#) [EEC2E106HQA405](#) [EEC2G205HQA402](#) [EEC2G805HQA415](#)
[P409CP224M250AH470](#) [82EC2150DQ50K](#)