

# 圆板型带导线电容器

## 中高压陶瓷电容器

### 一般等级

#### 安规品

#### CS 系列

Issue date: March 2013

●记载内容，在没有予告的情况下有可能改进和变更，请予以谅解。

●RoHS 指令的对应：表示除了依据 EU Directive 2002/95/EC 免除的用途之外，未使用铅，镉，汞，六价铬及特定溴系难燃剂 PBB，PBDE 等。

# 圆板型带导线电容器

## 中高压陶瓷电容器

### 一般等级

RoHS指令对应产品

## 安规品

### CS系列

#### 基础绝缘

种类 2 高介电率类

#### 特点

- 通过了IEC和各国的安全标准认证。
- 耐电压达到AC.2600V。
- 外装绝缘涂料采用不易燃烧材料，能够防止火灾，触电等危险。
- 采用无卤的外包装树脂。

工作时温度范围：-25~+125°C

#### 温度特性及电容公差的关系

| 温度特性                     | 测定温度范围       | 电容公差     |
|--------------------------|--------------|----------|
| SL (+350 to -1000ppm/°C) | +20 to +85°C | J (±5%)  |
| B (±10%)                 | -25 to +85°C | K (±10%) |
| Z5U (+22, -56%)          | +10 to +85°C | M (±20%) |
| F (+30, -80%)            | -25 to +85°C | M (±20%) |

#### 产品名称的识别法

|     |     |     |     |     |     |     |     |     |      |
|-----|-----|-----|-----|-----|-----|-----|-----|-----|------|
| CS  | 80  | ZU  | 2GA | 222 | M   | Y   | N   | K   | A    |
| (1) | (2) | (3) | (4) | (5) | (6) | (7) | (8) | (9) | (10) |

- (1) 类型
- (2) 形状
- (3) 温度特性
- (4) 额定电压
- (5) 标称电容
- (6) 电容公差
- (7) 等级
- (8) 引线类型
- (9) 安规品
- (10) 支持无卤素品

● RoHS 指令的对应：表示除了依据 EU Directive 2002/95/EC 免除的用途之外，未使用铅，镉，汞，六价铬及特定溴系难燃剂 PBB，PBDE 等。

· 记载内容，在没有予告的情况下有可能改进和变更，请予以谅解。

## 标称电容取得范围、尺寸

| 品名                 | 温度特性                     | 标称电容<br>(pF)  | 电容公差     | 尺寸 (mm)  |      |         |          | 卷带尺寸     |
|--------------------|--------------------------|---------------|----------|----------|------|---------|----------|----------|
|                    |                          |               |          | 最大 D     | 最大 T | F       | d        |          |
| CS45SL2GA100JY□*KA | SL (+350 to -1000ppm/°C) | 10            | J (±5%)  | 7.0      | 5.0  | 7.5±1.5 | 0.6±0.05 | V2       |
| CS45SL2GA150JY□*KA |                          | 15            | J (±5%)  | 7.0      | 5.0  | 7.5±1.5 | 0.6±0.05 | V2       |
| CS45SL2GA220JY□*KA |                          | 22            | J (±5%)  | 7.0      | 5.0  | 7.5±1.5 | 0.6±0.05 | V2       |
| CS45SL2GA330JY□*KA |                          | 33            | J (±5%)  | 7.0      | 5.0  | 7.5±1.5 | 0.6±0.05 | V2       |
| CS45SL2GA470JY□*KA |                          | 47            | J (±5%)  | 7.0      | 5.0  | 7.5±1.5 | 0.6±0.05 | V2       |
| CS45SL2GA680JY□*KA |                          | 68            | J (±5%)  | 7.5      | 5.0  | 7.5±1.5 | 0.6±0.05 | V2       |
| CS65-B2GA101KY□*KA | B (±10%)                 | 100           | K (±10%) | 7.0      | 5.0  | 7.5±1.5 | 0.6±0.05 | V2       |
| CS65-B2GA151KY□*KA |                          | 150           | K (±10%) | 7.0      | 5.0  | 7.5±1.5 | 0.6±0.05 | V2       |
| CS65-B2GA221KY□*KA |                          | 220           | K (±10%) | 7.0      | 5.0  | 7.5±1.5 | 0.6±0.05 | V2       |
| CS70-B2GA331KY□*KA |                          | 330           | K (±10%) | 7.0      | 5.0  | 7.5±1.5 | 0.6±0.05 | V2       |
| CS75-B2GA471KY□*KA |                          | 470           | K (±10%) | 7.5      | 5.0  | 7.5±1.5 | 0.6±0.05 | V2       |
| CS85-B2GA681KY□*KA |                          | 680           | K (±10%) | 8.5      | 5.0  | 7.5±1.5 | 0.6±0.05 | V2       |
| CS65ZU2GA102MY□*KA | Z5U (+22, -56%)          | 1,000         | M (±20%) | 7.0      | 5.0  | 7.5±1.5 | 0.6±0.05 | V2       |
| CS75ZU2GA152MY□*KA |                          | 1,500         | M (±20%) | 7.5      | 5.0  | 7.5±1.5 | 0.6±0.05 | V2       |
| CS80ZU2GA222MY□*KA |                          | 2,200         | M (±20%) | 8.0      | 5.0  | 7.5±1.5 | 0.6±0.05 | V2       |
| CS95ZU2GA332MY□*KA |                          | 3,300         | M (±20%) | 9.5      | 5.0  | 7.5±1.5 | 0.6±0.05 | V2       |
| CS11ZU2GA472MY□*KA |                          | 4,700         | M (±20%) | 10.5     | 5.0  | 7.5±1.5 | 0.6±0.05 | V2       |
| CS14-F2GA103MY□*KA |                          | F (+30, -80%) | 10,000   | M (±20%) | 14.5 | 5.0     | 7.5±1.5  | 0.6±0.05 |

\* □: 引线形状代号

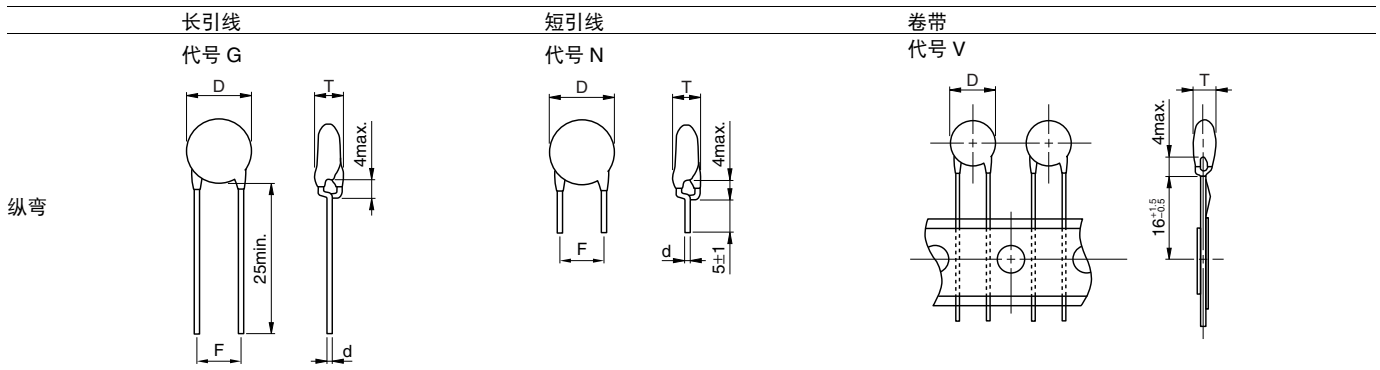
## 标准引线形状一览

引线类型在品名的正数第15位上以代号 (字母) 表示。

例) TDK 品名: **CS80ZU2GA222MYNKA**

└─N: 引线类型 (纵弯短引线)

单位: mm



●推荐使用纵弯式。

●散装品推荐使用代号 N 的短引线式。

## 表示

| 表示项目        | 表示               | 内容                         | 表示例子 |
|-------------|------------------|----------------------------|------|
| 1. 系列名称     | CS               | CS 系列                      |      |
| 2. 标称电容     | 222              | 2200pF                     |      |
| 3. 电容公差     | M                | ±20%                       |      |
| 4. 额定电压 Eac | 440~X1<br>300~Y2 | X1: AC.440V<br>Y2: AC.300V |      |
| 5. 生产厂家名称   |                  | 生产据点代码                     |      |
| 6. 生产年月日记号  | 29               | 2012.9*                    |      |

\* 生产年份 (西历年份的尾数) + 月 (1, 2, 3, 4, 5, 6, 7, 8, 9, O[10], N[11], D[12])

\* 因为规格修改了, 所以采用简易表达的方式。

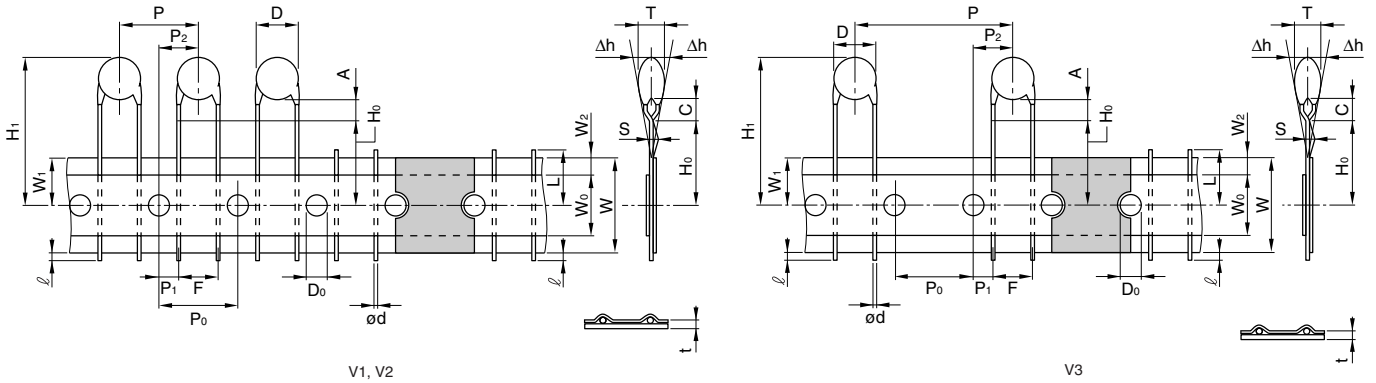
各国的安全规格认证一览表

| 安全规格  | 规格编号              | 温度特性          | 绝缘副级   | 额定电压                       | 认可编号           |                |
|-------|-------------------|---------------|--------|----------------------------|----------------|----------------|
|       |                   |               |        |                            | 台湾             | 厦门             |
| BSI   | BS EN60384-14     | SL, B, Z5U, F | X1, Y2 | X1: AC.440V<br>Y2: AC.300V | KM37103        | KM37103        |
| VDE   | EN 60384-14       |               |        |                            | 40017930       | 40017930       |
| SEV   | EN 60384-14       |               |        |                            | 12.0263        | 12.0263        |
| SEMKO | EN 60384-14       |               |        |                            | 1125249        | 1125249        |
| NEMKO | EN 60384-14       |               |        |                            | P12215336      | P12215336      |
| DEMKO | EN 60384-14       |               |        |                            | D-01153        | D-01153        |
| FIMKO | EN 60384-14       |               |        |                            | FI 27399       | FI 27399       |
| IMQ   | EN 60384-14       |               |        |                            | V3692          | V3692          |
| SAA   | AS3250            |               |        |                            | CS6268         | CS6268         |
| UL    | UL 60384-14       |               |        |                            | E37861         | E37861         |
| CSA   | CAN/CSA-E60384-14 |               |        |                            | 1785515        | 1785515        |
| CQC   | GB/T14472-1998    |               |        |                            | CQC12001082619 | CQC10001052862 |

· 由于适用规格的改订，认可编号也有变动。

卷带尺寸

纵向扭结引线



| 项目           | 记号 | 尺寸 (mm)        |                |                | 备考              |
|--------------|----|----------------|----------------|----------------|-----------------|
|              |    | V1             | V2             | V3             |                 |
| 直径           | D  | 依据个别产品规格。      |                |                |                 |
| 产品厚度         | T  | 依据个别产品规格。      |                |                |                 |
| 引线直径         | ød | 0.6±0.05       | 0.6±0.05       | 0.6±0.05       |                 |
| 产品间距         | P  | 12.7±1.0       | 15.0±1.0       | 30.0±1.0       | 含主体的倾斜。         |
| 穿孔间距         | P0 | 12.7±0.3       | 15.0±0.3       | 15.0±0.3       | 不含接合部。          |
| 穿孔位移与引线之间    | P1 | 3.85±0.7       | 3.75±0.7       | 3.75±0.7       |                 |
| 穿孔位移与产品的中心之间 | P2 | 6.35±1.3       | 7.5±1.3        | 7.5±1.3        |                 |
| 引线间距         | F  | 5+0.8, -0.2    | 7.5±0.8        | 7.5±0.8        | 测定位置为扭结根部或主体下面。 |
| 产品翻转         | Δh | 0±2.0          | 0±2.0          | 0±2.0          | 含因引线的弯曲造成的翻转。   |
| 胶带宽度         | W  | 18.0+1.0, -0.5 | 18.0+1.0, -0.5 | 18.0+1.0, -0.5 |                 |
| 粘贴胶带宽度       | W0 | 10.0min.       | 10.0min.       | 10.0min.       |                 |
| 穿孔位移         | W1 | 9.0±0.5        | 9.0±0.5        | 9.0±0.5        |                 |
| 粘贴胶带偏移       | W2 | 4.0max.        | 4.0max.        | 4.0max.        | 胶带不能超出衬纸。       |
| 扭结根部位置       | H0 | 16.0+1.5, -0.5 | 16.0+1.5, -0.5 | 16.0+1.5, -0.5 |                 |
| 产品高度         | H1 | 46.0max.       | 46.0max.       | 46.0max.       |                 |
| 引线超出限度       | ℓ  | 1.0max.        | 1.0max.        | 1.0max.        |                 |
| 穿孔直径         | D0 | 4.0±0.2        | 4.0±0.2        | 4.0±0.2        |                 |
| 胶带厚度         | t  | 0.6±0.3        | 0.6±0.3        | 0.6±0.3        | 含粘贴胶带。          |
| 不良品的切断位置     | L  | 11.0max.       | 11.0max.       | 11.0max.       |                 |
| 涂料附着长度       | C  | 4.0max.        | 4.0max.        | 4.0max.        |                 |
| 扭结高度         | A  | 4.0max.        | 4.0max.        | 4.0max.        | 测定位置为扭结根部。      |
| 弹簧动作         | S  | 2.0max.        | 2.0max.        | 2.0max.        |                 |

●要了解没有记载的电容量及产品说明，请向本公司询问。

· 记载内容，在没有予告的情况下有可能改进和变更，请予以谅解。

## X-ON Electronics

Largest Supplier of Electrical and Electronic Components

*Click to view similar products for [Film Capacitors](#) category:*

*Click to view products by [TDK](#) manufacturer:*

Other Similar products are found below :

[F339X134748MIP2T0](#) [F450KG153J250ALH0J](#) [750-1018](#) [FKP1-1500160010P15](#) [FKP1R031007D00JYSD](#) [FKP1R031507E00JYSD](#)  
[FKP1U024707E00KYSD](#) [82DC4100CK60J](#) [82EC1100DQ50K](#) [PFR5101J100J11L16.5TA18](#) [PME261JB5220KR19T0](#) [A451GK223M040A](#)  
[A561ED221M450A](#) [QXJ2E474KTPT](#) [QXL2B333KTPT](#) [R49AN347000A1K](#) [EEC2G505HQA406](#) [B25668A6676A375](#) [B25673A4282E140](#)  
[BFC233868148](#) [BFC2370GC222](#) [C3B2AD44400B20K](#) [C4ASWBU3220A3EK](#) [CB027C0473J--](#) [CB177I0184J--](#) [CB182K0184J--](#) [23PW210](#)  
[950CQW5H-F](#) [SBDC3470AA10J](#) [SCD105K122A3-22](#) [2N3155](#) [A571EH331M450A](#) [FKP1-2202KV5P15](#) [FKS3-680040010P10](#)  
[QXL2E473KTPT](#) [445450-1](#) [B25669A3996J375](#) [46KI322000M1M](#) [46KR415050M1K](#) [4BSNBX4100ZBFJ](#) [MKP383510063JKP2T0](#)  
[MKPY2-.02230020P15](#) [MKT 1813-368-015](#) [4055292001](#) [46KN410000N1K](#) [EEC2E106HQA405](#) [EEC2G205HQA402](#) [EEC2G805HQA415](#)  
[P409CP224M250AH470](#) [82EC2150DQ50K](#)