

5 阶 Johnson 译码计数器

1、概述

CD4017 是一个 5 阶 Johnson 译码计数器，具有 10 个译码输出端，CLOCK、RE、INH 输入端，时钟输入端的斯密特触发器具有脉冲整形功能，对输入时钟脉冲上升和下降时间无限制。INH 为低电平时，计数器在时钟上升沿计数；反之，计数功能无效。RE 为高电平时，计数器清零。其主要特点如下：

- 全静态工作
- 5V、10V、15V 参数标准范围
- 标准的对称输出特性
- 工作在工业级标准温度范围内（-40~85℃）
- 100%测试的静态电流在 20V
- 封装形式：DIP16/SOP16/TSSOP16

2、功能框图及引脚说明

2.1、功能框图

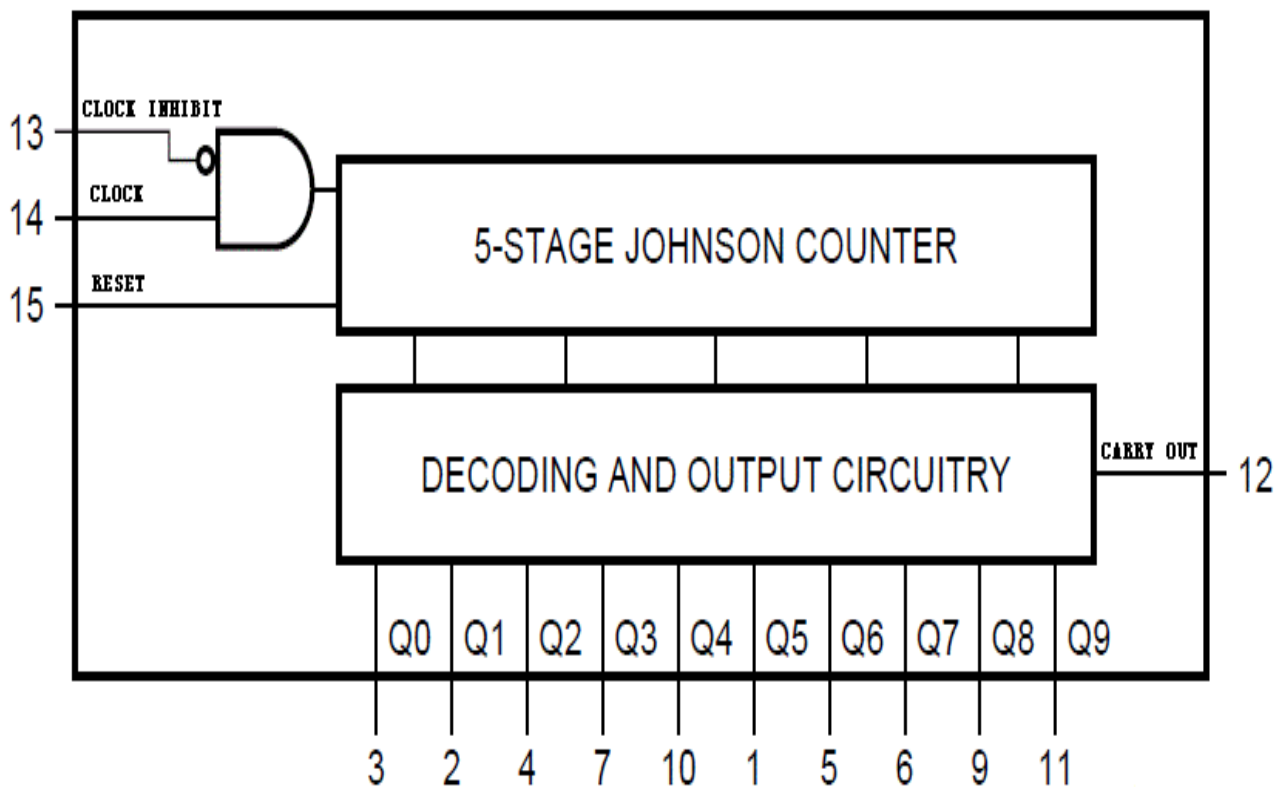


图 1 功能框图

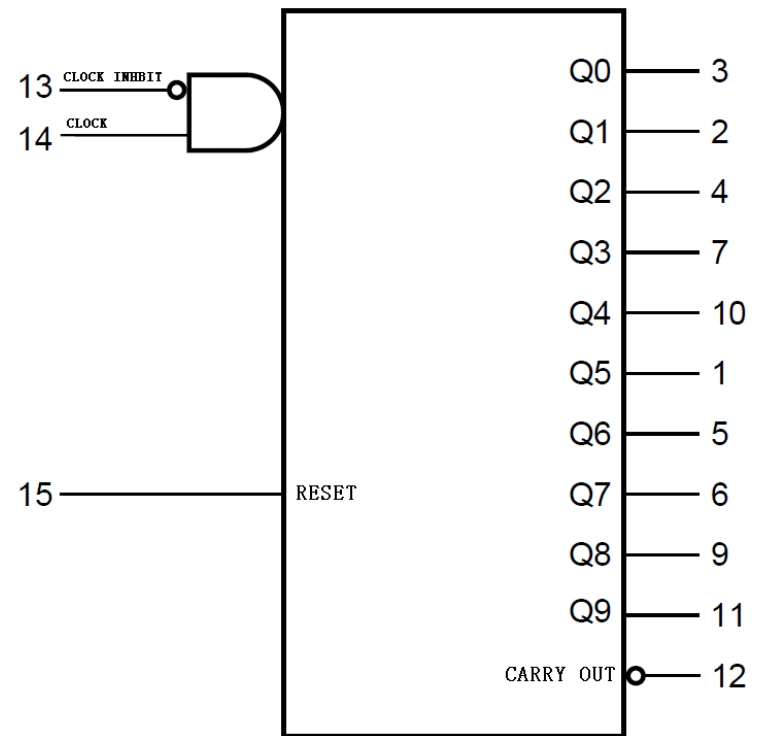


图 2 逻辑符号

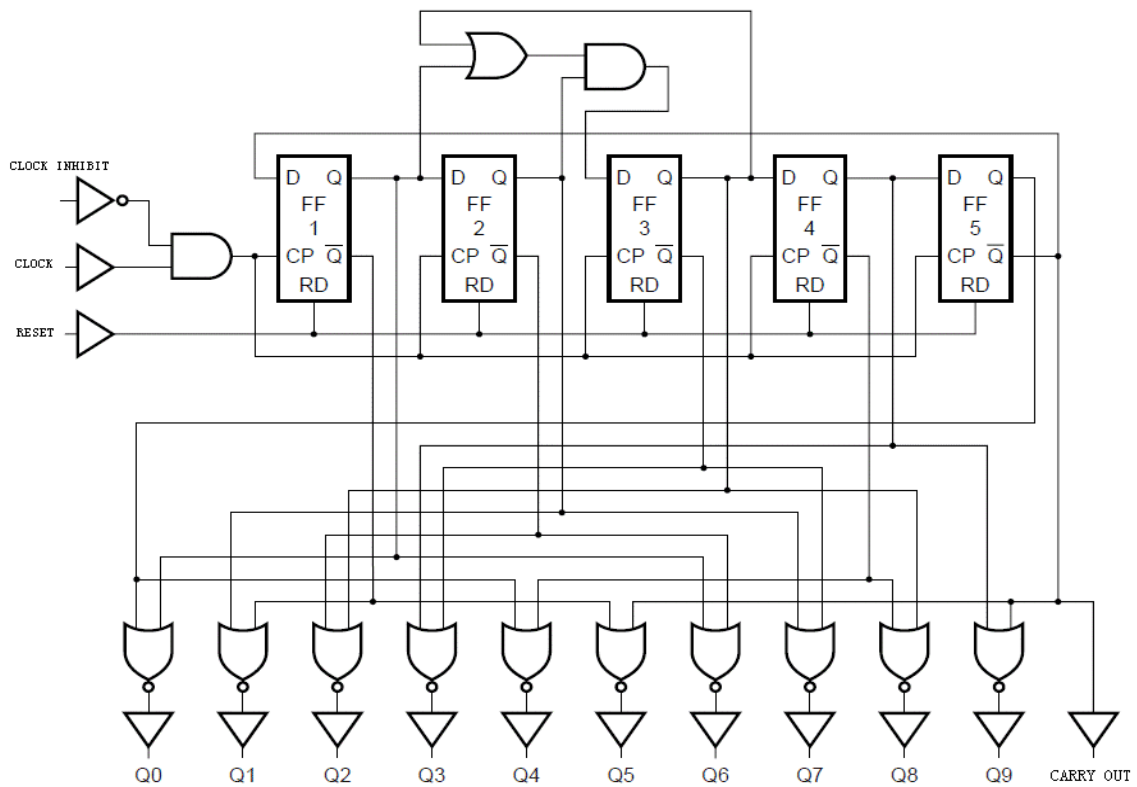


图 3 逻辑图

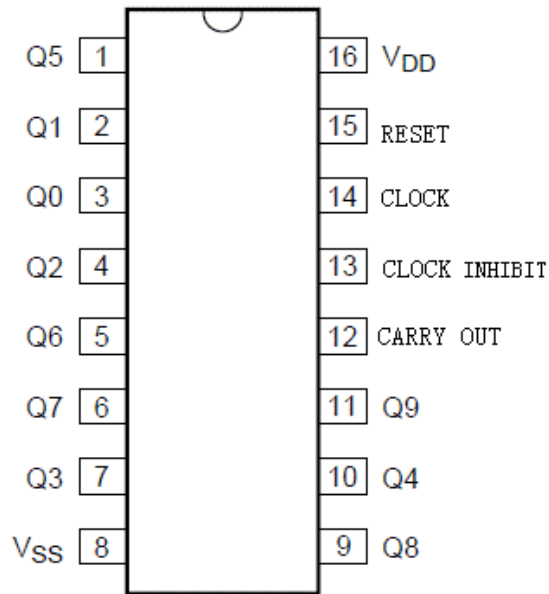
2.2、引脚排列图


图 4 管脚排列图

2.3、引脚说明

引脚	符号	功能	引脚	符号	功能
1	Q5	译码输出端	9	Q8	译码输出端
2	Q1	译码输出端	10	Q4	译码输出端
3	Q0	译码输出端	11	Q9	译码输出端
4	Q2	译码输出端	12	CARRY OUT	进位输出端
5	Q6	译码输出端	13	CLOCK INHIBIT	时钟抑制
6	Q7	译码输出端	14	CLOCK	时钟
7	Q3	译码输出端	15	RESET	复位
8	V _{SS}	地	16	V _{DD}	电源

2.4、功能说明（真值表、时序图）

RESET	CLOCK	CLOCK INHIBIT	功能
H	X	X	Q0=CARRY OUT=H; Q0-Q9=L
L	H	↓	计数器进位
L	↑	L	计数器进位
L	L	X	没有变化
L	X	H	没有变化
L	H	↑	没有变化
L	↓	L	没有变化

注：H 为高电平电压，L 为低电平电压，X 为忽略不计，↑ 为上升沿，↓ 下降沿

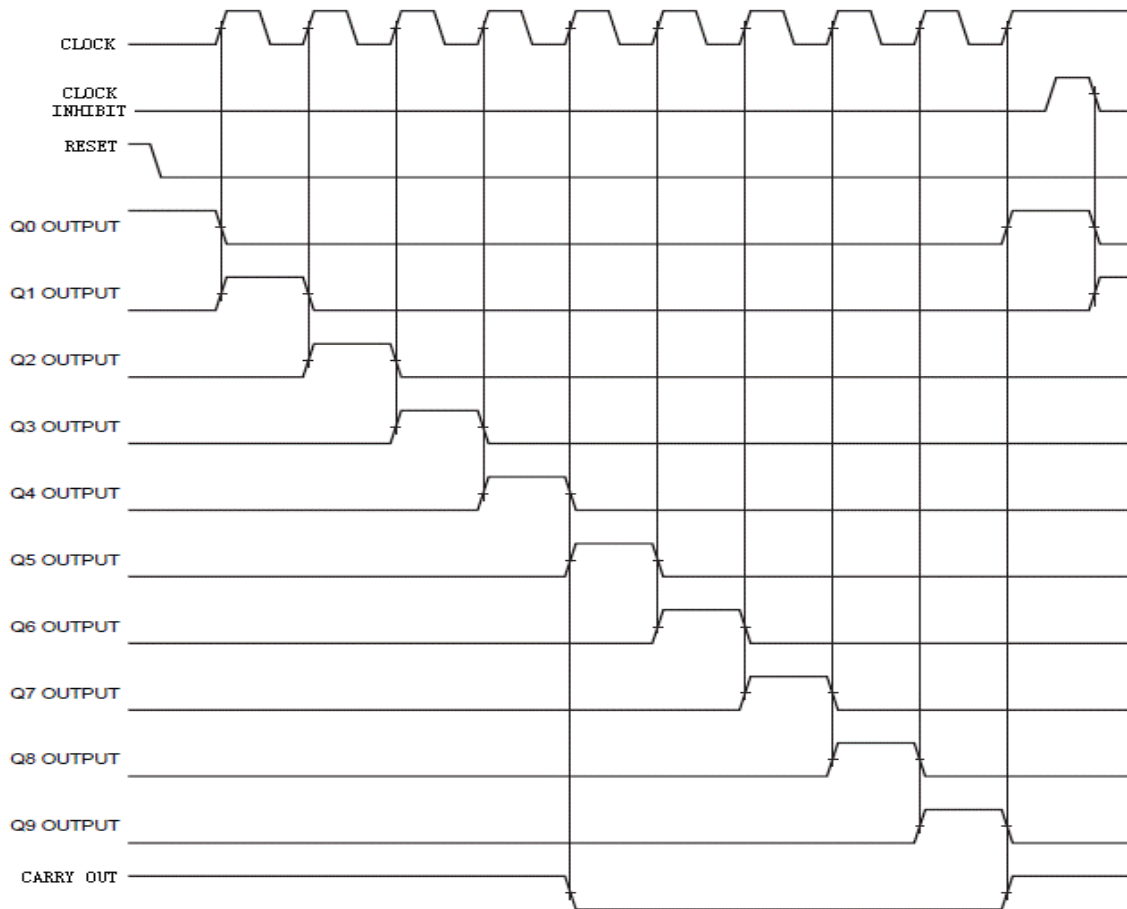


图 5 时序图

3、电特性

3.1、极限参数

除非另有规定， $T_{amb}=25^{\circ}\text{C}$

参数名称	符号	条件	额定值	单位	
电源电压	V_{DD}		-0.5~20	V	
输入电压	V_I		-0.5~ $V_{DD}+0.5$	V	
输入输出电流	$\pm I$		± 10	mA	
功耗	P_D	$T_{amb} = -40 \text{ to } +85^{\circ}\text{C}$	500	mW	
输出功率	P		100	mW	
工作环境温度	T_{amb}		-40~+85	$^{\circ}\text{C}$	
贮存温度	T_{stg}		-65~+150	$^{\circ}\text{C}$	
焊接温度	T_L	10 秒	DIP 封装电路	245	$^{\circ}\text{C}$
			SOP 封装电路	250	

3.2、推荐使用条件（除非另有规定， $T_{amb}=25^{\circ}\text{C}$ ）

参数名称	VDD (V)	最小	最大	单位
工作电压		3	18	V
抑制时钟设置时间 T_S	5	230		ns
	10	100		
	15	70		
脉冲宽度, T_W	5	200		ns
	10	90		
	15	60		
时钟输入频率, f_{CL}	5		2.5	MHz
	10		5	
	15		5.5	
复位脉宽 t_{RW}	5	260		ns
	10	110		
	15	60		
复位清除时间 t_{rem}	5	400		ns
	10	280		
	15	150		
时钟上升/下降时间, t_{rCL}, t_{fCL}	5	无限制		
	10			
	15			

3.3、直流电气特性（除非另有规定， $V_{SS}=0\text{V}$ ， $T_{amb}=-40^{\circ}\text{C}$ 。）

参数名称	符号	测试条件	最小	典型	最大	单位
静态电流（最大）	I_{DD}	$V_I=V_{SS}$ 或 V_{DD} ; $I_O=0$	$V_{DD}=5\text{V}$		5	μA
			$V_{DD}=10\text{V}$		10	
			$V_{DD}=15\text{V}$		20	
输出低电平电压	V_{OL}	$V_I=V_{SS}$ 或 V_{DD} , $ I_O < 1\mu\text{A}$	$V_{DD}=5\text{V}$		0.05	V
			$V_{DD}=10\text{V}$		0.05	
			$V_{DD}=15\text{V}$		0.05	
输出高电平电压	V_{OH}	$V_I=V_{SS}$ 或 V_{DD} , $ I_O < 1\mu\text{A}$	$V_{DD}=5\text{V}$	4.95		V
			$V_{DD}=10\text{V}$	9.95		
			$V_{DD}=15\text{V}$	14.95		
输入低电平	V_{IL}	$V_O=0.5\text{V}$ 或 4.5V , $ I_O < 1\mu\text{A}$	$V_{DD}=5\text{V}$		1.5	V
		$V_O=1.0\text{V}$ 或 9.0V , $ I_O < 1\mu\text{A}$	$V_{DD}=10\text{V}$		3.0	
		$V_O=1.5\text{V}$ 或 13.5V , $ I_O < 1\mu\text{A}$	$V_{DD}=15\text{V}$		4.0	
输入高电平	V_{IH}	$V_O=0.5\text{V}$ 或 4.5V , $ I_O < 1\mu\text{A}$	$V_{DD}=5\text{V}$	3.5		V
		$V_O=1.0\text{V}$ 或 9.0V , $ I_O < 1\mu\text{A}$	$V_{DD}=10\text{V}$	7.0		
		$V_O=1.5\text{V}$ 或 13.5V , $ I_O < 1\mu\text{A}$	$V_{DD}=15\text{V}$	11.0		

输出低电平电流	I _{OL}	V _O =0.4V, V _I =0 或 5V	V _{DD} =5V	0.61			mA
		V _O =0.5V, V _I =0 或 10V	V _{DD} =10V	1.5			
		V _O =1.5V, V _I =0 或 15V	V _{DD} =15V	4			
输出高电平电流	I _{OH}	V _O =4.6V, V _I =0 或 5V	V _{DD} =5V	-0.61			mA
		V _O =9.5V, V _I =0 或 10V	V _{DD} =10V	-1.5			
		V _O =13.5V, V _I =0 或 15V	V _{DD} =15V	-4			
		V _O =2.5V, V _I =0 或 5V	V _{DD} =5V	-1.8			
输入漏电流	I _{IN}	V _{IN} =0 或 18V, V _{DD} =18V	V _{DD} =15V			±0.1	μA

(除非另有规定, V_{SS}=0V, T_{amb}=25°C。)

参数名称	符号	测试条件		最小	典型	最大	单位
静态电流	I _{DD}	V _I =V _{SS} 或 V _{DD} ; I _O =0	V _{DD} =5V		0.04	5	μA
			V _{DD} =10V		0.04	10	
			V _{DD} =15V		0.04	20	
输出低电平电压	V _{OL}	V _I =V _{SS} 或 V _{DD} , I _O < 1μA	V _{DD} =5V		0	0.05	V
			V _{DD} =10V		0	0.05	
			V _{DD} =15V		0	0.05	
输出高电平电压	V _{OH}	V _I =V _{SS} 或 V _{DD} , I _O < 1μA	V _{DD} =5V	4.95	5		V
			V _{DD} =10V	9.95	10		
			V _{DD} =15V	14.95	15		
输入低电平	V _{IL}	V _O =0.5V 或 4.5V, I _O < 1μA	V _{DD} =5V			1.5	V
		V _O =1.0V 或 9.0V, I _O < 1μA	V _{DD} =10V			3.0	
		V _O =1.5V 或 13.5V, I _O < 1μA	V _{DD} =15V			4.0	
输入高电平	V _{IH}	V _O =0.5V 或 4.5V, I _O < 1μA	V _{DD} =5V	3.5			V
		V _O =1.0V 或 9.0V, I _O < 1μA	V _{DD} =10V	7.0			
		V _O =1.5V 或 13.5V, I _O < 1μA	V _{DD} =15V	11.0			
输出低电平电流	I _{OL}	V _O =0.4V, V _I =0 或 5V	V _{DD} =5V	0.51	1		mA
		V _O =0.5V, V _I =0 或 10V	V _{DD} =10V	1.3	2.6		
		V _O =1.5V, V _I =0 或 15V	V _{DD} =15V	3.4	6.8		
输出高电平电流	I _{OH}	V _O =4.6V, V _I =0 或 5V	V _{DD} =5V	-0.51	-1		mA
		V _O =9.5V, V _I =0 或 10V	V _{DD} =10V	-1.3	-2.6		
		V _O =13.5V, V _I =0 或 15V	V _{DD} =15V	-3.4	-6.8		
		V _O =2.5V, V _I =0 或 5V	V _{DD} =5V	-1.6	-3.2		
输入漏电流	I _{IN}	V _{IN} =0 或 18V, V _{DD} =18V	V _{DD} =15V			±0.1	μA

(除非另有规定, $V_{SS}=0V$, $T_{amb}=85^{\circ}C$ 。)

参数名称	符号	测试条件	最小	典型	最大	单位
静态电流 (最大)	I_{DD}	$V_I=V_{SS}$ 或 V_{DD} ; $I_O=0$	$V_{DD}=5V$		150	μA
			$V_{DD}=10V$		300	
			$V_{DD}=15V$		600	
输出低电平电压	V_{OL}	$V_I=V_{SS}$ 或 V_{DD} , $ I_O < 1\mu A$	$V_{DD}=5V$		0.05	V
			$V_{DD}=10V$		0.05	
			$V_{DD}=15V$		0.05	
输出高电平电压	V_{OH}	$V_I=V_{SS}$ 或 V_{DD} , $ I_O < 1\mu A$	$V_{DD}=5V$	4.95		V
			$V_{DD}=10V$	9.95		
			$V_{DD}=15V$	14.95		
输入低电平	V_{IL}	$V_O=0.5V$ 或 $4.5V$, $ I_O < 1\mu A$	$V_{DD}=5V$		1.5	V
		$V_O=1.0V$ 或 $9.0V$, $ I_O < 1\mu A$	$V_{DD}=10V$		3.0	
		$V_O=1.5V$ 或 $13.5V$, $ I_O < 1\mu A$	$V_{DD}=15V$		4.0	
输入高电平	V_{IH}	$V_O=0.5V$ 或 $4.5V$, $ I_O < 1\mu A$	$V_{DD}=5V$	3.5		V
		$V_O=1.0V$ 或 $9.0V$, $ I_O < 1\mu A$	$V_{DD}=10V$	7		
		$V_O=1.5V$ 或 $13.5V$, $ I_O < 1\mu A$	$V_{DD}=15V$	11		
输出低电平电流	I_{OL}	$V_O=0.4V$, $V_I=0$ 或 $5V$	$V_{DD}=5V$	0.42		mA
		$V_O=0.5V$, $V_I=0$ 或 $10V$	$V_{DD}=10V$	1.1		
		$V_O=1.5V$, $V_I=0$ 或 $15V$	$V_{DD}=15V$	2.8		
输出高电平电流	I_{OH}	$V_O=4.6V$, $V_I=0$ 或 $5V$	$V_{DD}=5V$	-0.42		mA
		$V_O=9.5V$, $V_I=0$ 或 $10V$	$V_{DD}=10V$	-1.1		
		$V_O=13.5V$, $V_I=0$ 或 $15V$	$V_{DD}=15V$	-2.8		
		$V_O=2.5V$, $V_I=0$ 或 $5V$	$V_{DD}=5V$	-1.3		mA
输入漏电流	I_{IN}	$V_{IN}=0$ 或 $18V$, $V_{DD}=18V$	$V_{DD}=15V$		± 1	μA

3.4、交流电气特性 (除非另有规定, $T_{amb}=25^{\circ}C$, $CL=50pF$, $Input\ t_r = t_f = 20ns$, $R_L=200K\Omega$;)

参数	条件	最小值	典型值	最大值	单位
传输延时时间 t_{PHL} , t_{PLH} 译码输出	$V_{DD}=5V$		325	650	ns
	$V_{DD}=10V$		135	270	ns
	$V_{DD}=15V$		85	170	ns
进位输出	$V_{DD}=5V$		300	600	ns
	$V_{DD}=10V$		125	250	ns
	$V_{DD}=15V$		80	160	ns
最小的抑制时钟设置时间, t_s	$V_{DD}=5V$		115	230	ns
	$V_{DD}=10V$		50	100	ns
	$V_{DD}=15V$		35	70	ns

最小时钟脉冲宽度 T_w	$V_{DD}=5V$		100	200	ns
	$V_{DD}=10V$		45	90	ns
	$V_{DD}=15V$		30	60	ns
爬波时间 t_{THL} , t_{TLH} 进位输出或者译码输出	$V_{DD}=5V$		100	200	ns
	$V_{DD}=10V$		50	100	ns
	$V_{DD}=15V$		40	80	ns
最大时钟输入的上升或下降时间 t_{rCL} , t_{fCL}	$V_{DD}=5V$	无限制			ns
	$V_{DD}=10V$				ns
	$V_{DD}=15V$				ns
最大时钟输入频率, f_{CL}	$V_{DD}=5V$	2.5	5		MHz
	$V_{DD}=10V$	5	10		MHz
	$V_{DD}=15V$	5.5	11		MHz
输入电容 C_{IN}	任意口		5		pF
复位操作					
传输延时时间 t_{PHL} , t_{PLH} 进位输出或者译码输出	$V_{DD}=5V$		265	530	ns
	$V_{DD}=10V$		115	230	ns
	$V_{DD}=15V$		85	170	ns
最小的复位脉宽, t_w	$V_{DD}=5V$		130	260	ns
	$V_{DD}=10V$		55	110	ns
	$V_{DD}=15V$		30	60	ns
最小复位清除时间	$V_{DD}=5V$		200	400	ns
	$V_{DD}=10V$		140	280	ns
	$V_{DD}=15V$		75	150	ns

4、波形图

4.1、交流参数测试图

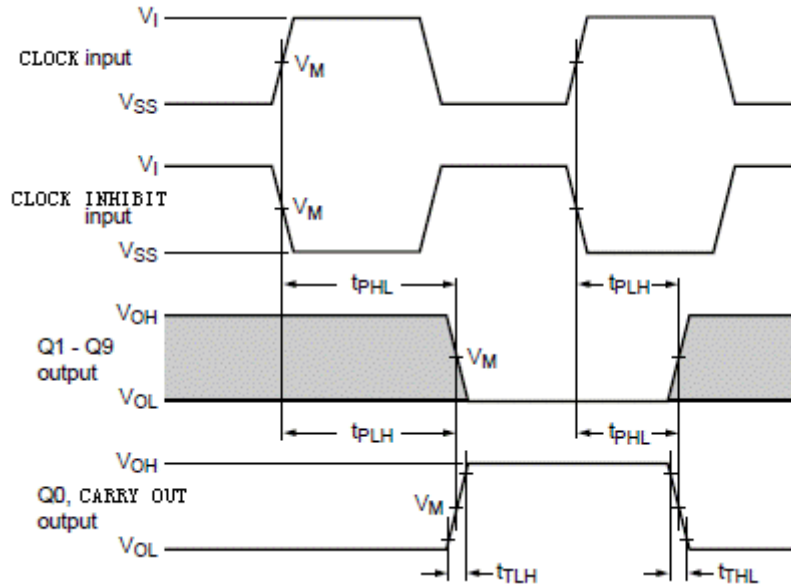


图 6

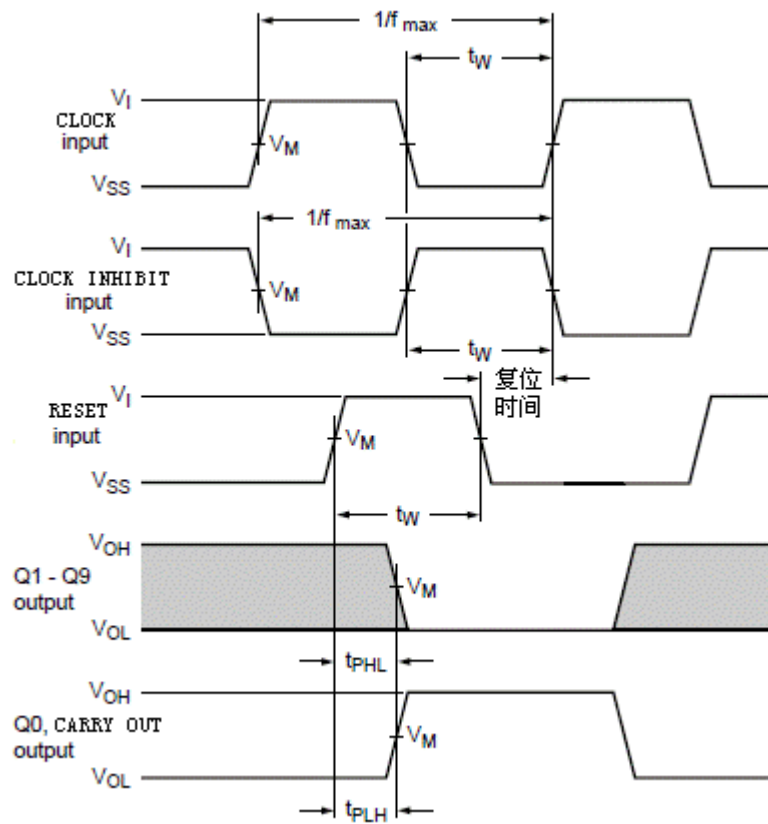


图 7

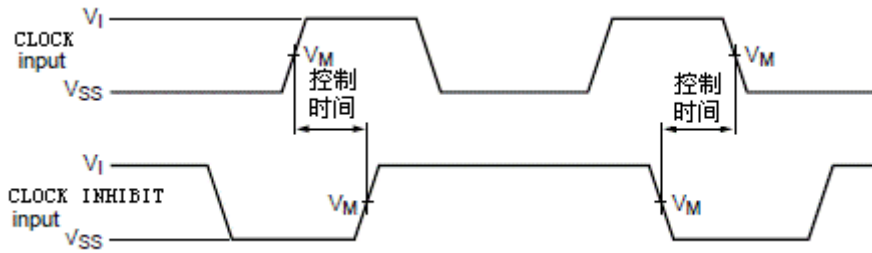


图 8

说明：图 6~图 8 中 $V_{DD}=5\sim 15V$ ，输入 $V_M=0.5V_{DD}$ ，输出 $V_M=0.5V_{DD}$

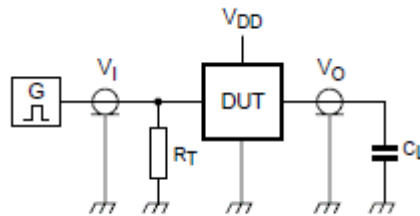


图 9 测试电路

说明：图 9 中 $V_{DD}=5\sim 15V$ ，输入 $V_I=V_{DD}$ 或者 V_{SS} ，输入 $t_r = t_f \leq 20ns$ ， $C_L=50pF$ 。

5、典型应用线路

5.1、应用电路图

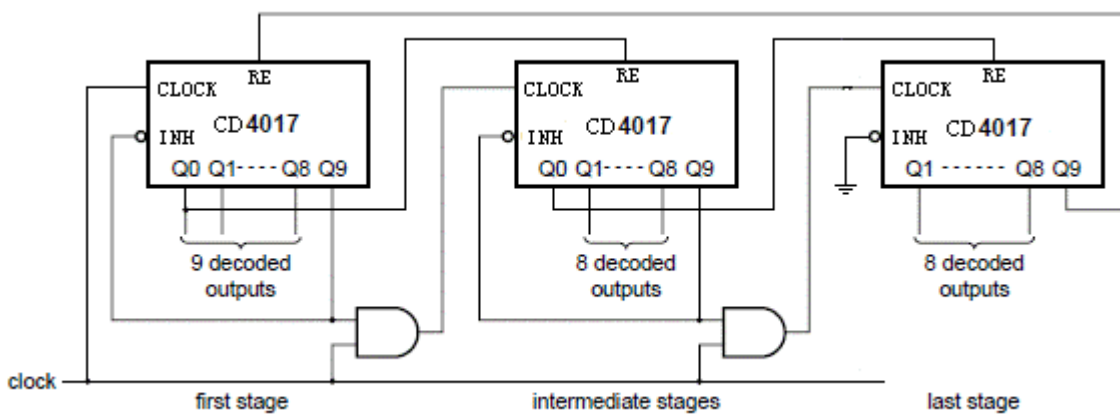


图 10 扩展计数器

重要声明：

华冠半导体保留未经通知更改所提供的产品和服务。客户在订货前应获取最新的相关信息，并核实这些信息是否最新且完整的。

客户在使用华冠半导体产品进行系统设计和整机制造时有责任遵守安全标准并采取安全措施，以避免潜在风险可能导致人身伤害或财产损失情况的发生。

华冠半导体产品未获得生命支持、军事、航空航天等领域应用之许可，华冠半导体将不承担产品在这些领域应用造成的后果。

华冠半导体的文档资料，仅在没有对内容进行任何篡改且带有相关授权的情况下才允许进行复制。华冠半导体对篡改过的文件不承担任何责任或义务。

X-ON Electronics

Largest Supplier of Electrical and Electronic Components

Click to view similar products for [Counter Shift Registers](#) category:

Click to view products by [HGSEMI](#) manufacturer:

Other Similar products are found below :

[5962-8956101EA](#) [MC10E446FNG](#) [74HC195N](#) [74HC4516N](#) [74HCT182N](#) [HEF4021BD](#) [HEF4534BP](#) [MC144111P](#) [NLV74HC165ADTR2G](#)
[5962-9172201M2A](#) [MC74HC597ADG](#) [MC100EP142MNG](#) [MC100EP016AMNG](#) [5962-9172201MFA](#) [MC74HC164BDR2G](#)
[TC74HC165AP\(F\)](#) [74AHC164T14-13](#) [MC74LV594ADR2G](#) [NLV14094BDTR2G](#) [NLV74HC595ADTG](#) [MC74HC165AMNTWG](#)
[TPIC6C595PWG4](#) [74VHC164MTCX](#) [CD74HC195M96](#) [CD4073BM96](#) [CD4053BM96](#) [MM74HC595MTCX](#) [74HCT164T14-13](#)
[74HCT164S14-13](#) [74HC4094D-Q100J](#) [NLV14014BFELG](#) [NLV74HC165ADR2G](#) [NLV74HC589ADTR2G](#) [NPIC6C595D-Q100,11](#)
[NPIC6C595PW,118](#) [NPIC6C596ADJ](#) [NPIC6C596APW-Q100J](#) [NPIC6C596D-Q100,11](#) [BU4094BCF-E2](#) [BU4094BCFV-E2](#) [74HC164D14](#)
[74HC164T14-13](#) [TPIC6C596PWRG4](#) [STPIC6D595MTR](#) [STP08CP05MTR](#) [CD74HC123E](#) [74HC164D.653](#) [74HC165D.653](#)
[74HCT165D.652](#) [74HCT164D.652](#)