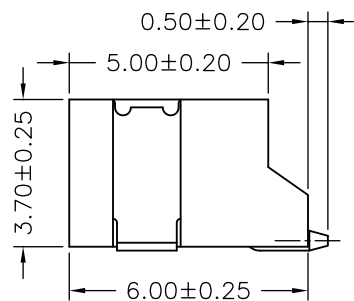
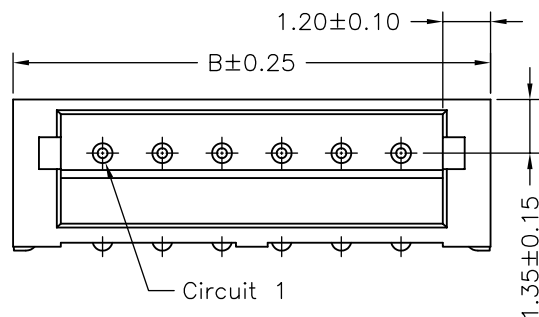
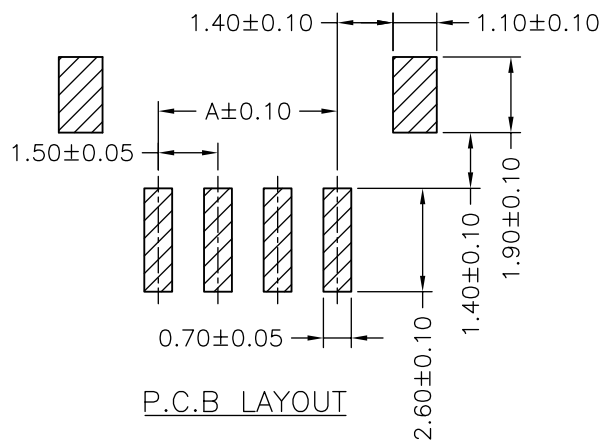
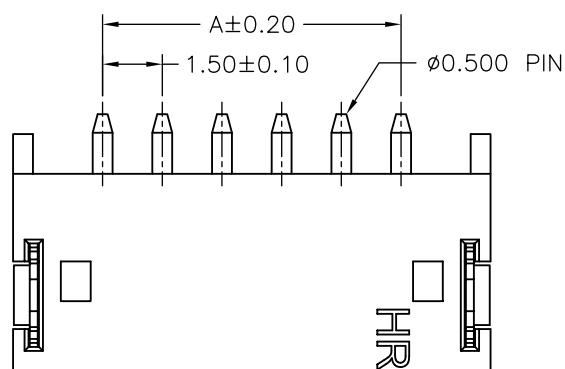


**SPECIFICATIONS**

Current Rating: 1A AC,DC  
 Voltage Rating: 100V AC,DC  
 Temperature Range: -25°C ~ +85°C  
 Contact Resistance: 20mΩ Max.  
 Insulation Resistance: 500MΩ Min.  
 Withstanding Voltage: 500V AC/minute  
 Pin Material: Brass/Gold-flash  
 Solder Tabs: Brass/Gold-flash  
 Material: Nylon 6T,UL94V-0  
 Color: Natural(Beige)

**Ordering Information & Dimensions**



PART NO.	Dimensions	
	A	B
A1500WR-S-02PD01	1.50	6.00
A1500WR-S-03PD01	3.00	7.50
A1500WR-S-04PD01	4.50	9.00
A1500WR-S-05PD01	6.00	10.50
A1500WR-S-06PD01	7.50	12.00
A1500WR-S-07PD01	9.00	13.50
A1500WR-S-08PD01	10.50	15.00
A1500WR-S-09PD01	12.00	16.50
A1500WR-S-10PD01	13.50	18.00
A1500WR-S-11PD01	15.00	19.50
A1500WR-S-12PD01	16.50	21.00
A1500WR-S-13PD01	18.00	22.50

		UNIT	SCALE
		mm	1 of 2
		DRAWN BY	APPROVED BY
		李勤	董正一
		2006.07.07	2006.07.07
		GENERAL TOLERANCE	
A1	REVISE	2008.06.17	X. X±0.25
A0	NEW RELEASE	2006.07.07	X. XX±0.15
REV.	DESCRIPTION	DATE	X. XXX±0.05
		ANGLE±	
DRAW NO. :			REV.
A1500WR-S-XPD01			A1

TITLE:

1.50mm PITCH  
90° WAFER-SMT TYPE

## X-ON Electronics

Largest Supplier of Electrical and Electronic Components

*Click to view similar products for [Headers & Wire Housings](#) category:*

*Click to view products by [Joint manufacturer](#):*

Other Similar products are found below :

[95000-104TRLF](#) [10135584-644402LF](#) [DF62W-EP2022PCA](#) [95000-106TRLF](#) [DF62W-2022SCA](#) [DF62W-EP2022PC](#) [2203348](#) [DF62W-2022SC](#) [1084018](#) [1029039](#) [1084017](#) [802-10-012-10-002000](#) [1112640](#) [1112639](#) [000-34000](#) [0009482033](#) [0009507031](#) [57102-S06-03LF](#) [57202-S52-04LF](#) [PCN6-15S-2.5E](#) [0039019024](#) [58102-G61-06LF](#) [582553-1](#) [0009508121](#) [0022285053](#) [0050291907](#) [018731A](#) [LY20-4P-DT1-P1E-BR](#) [02.125.8002.8](#) [60101931](#) [60598-1 \(Cut Strip\)](#) [M1625-3R/100](#) [61062-3](#) [61082-181009](#) [636-1427](#) [638009-1](#) [641938-9](#) [641991-4](#) [644168-1](#) [647662-1](#) [65039-019ELF](#) [65817-002LF](#) [65817-015LF](#) [65863-015LF](#) [66207-023LF](#) [67016-026LF](#) [67046-001LF](#) [67095-007LF](#) [67230-005LF](#) [68002-116](#)