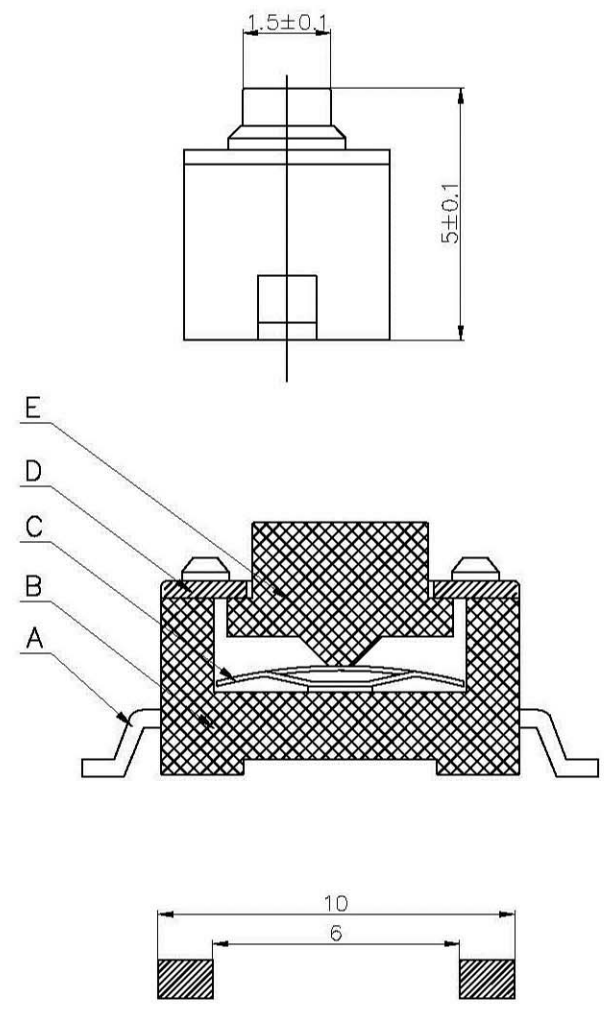
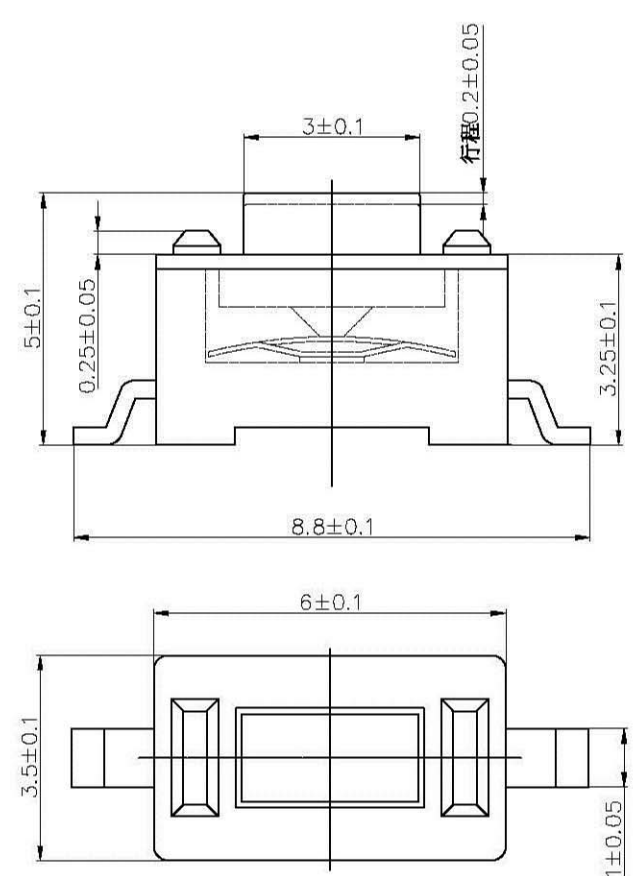


1	2	3	4
RevNo	Revision note	Date	Signature
			Checked



轻触开关性能规格:

1. 电气性能:
- 1>额定电负荷: 50mA DC 12V;
 - 2>接触电阻: 100MΩmin;
 - 3>耐电压: 250V AC 50HZ/1min;
 - 4>绝缘电阻: 100MΩmin.
2. 机械性能
- 1>机械寿命: 30000 次;
 - 2>操作力: 250gf±50gf.
3. 环境性能
- 1>适用温度: -25°C~80°C;
 - 2>相对湿度: 45-85%;
 - 3>产品符合RoHS环保要求.

技术要求:

- 1. 各零件安装正确, 不得有错装、漏装等不良现象;
- 2. 塑胶不得有裂纹、飞边、压伤等不良现象;
- 端子不得变形, 压伤, 镀层不得有发黄脱落等现象.

E	盖板	TE-05	SPCC	1	镀铜锡
D	按钮	TD-04	PA6T白色	1	
C	簧片	TC-03	进口不锈钢复银	1	
B	底座	TB-02	PA6T白色	1	
A	卡件	TA-01	H62黄铜	1	镀银
序号	名称	物料号	材料	数量	备注

				材料	角度公差	比例	名稱	6*3.5*5MM 白色 无定位柱
					±1°	8:1		
				電鍍顏色	標尺公差	單位	型號	TSA363G50-250
					±0.01	mm		
				銀塵厚度	日期	版本	料號	
						A		
設計		標準化		審核	批准		料號	
<div style="display: flex; justify-content: space-between;"> 1 ▽ 4 </div>								

深圳市博瑞泰电子有限公司

X-ON Electronics

Largest Supplier of Electrical and Electronic Components

Click to view similar products for [Tactile Switches](#) category:

Click to view products by [BRIGHT](#) manufacturer:

Other Similar products are found below :

[KMR633NG LFG](#) [5GTH9202242](#) [6426-201-11343](#) [MJ1226](#) [MJTP1109B](#) [MJTP1138EAUTR](#) [MJTP1230BL](#) [MJTPSHW](#) [GS6.90F300QP](#) [1-1977223-0](#) [1-1977120-4](#) [ADTSA62NV](#) [ADTSA62RV](#) [ADTSA63KV](#) [ADTSA644NV](#) [ADTSM24NVTR](#) [ADTSMW66NV](#) [ADTSMW67RV](#) [ATM533VTR](#) [1571300-3](#) [B3F-3123](#) [B3F-6055A](#) [B3F-B32-01-KIT](#) [1977177-8](#) [1977266-1](#) [2-1977223-4](#) [2-1977223-7](#) [ADTS644KV](#) [ADTSA61RV](#) [ADTSA62KV](#) [ADTSA63NV](#) [ADTSA63RV](#) [ADTSA65NV](#) [ADTSM21NSVTR](#) [ADTSM25RVTR](#) [ADTSM31RVTR](#) [ADTSM32NVTR](#) [ADTSM61YVTR](#) [ADTSM63SVTR](#) [ADTSM644KVTR](#) [ADTSMW64RV](#) [ADTSMW69NV](#) [FSMRA4JHA04](#) [GS4.70F300QP](#) [D38999/20JJ37SA](#) [TL1105B](#) [TL1105J](#) [ATH447K2Q](#) [ATM534VTR](#) [MJ1215](#)