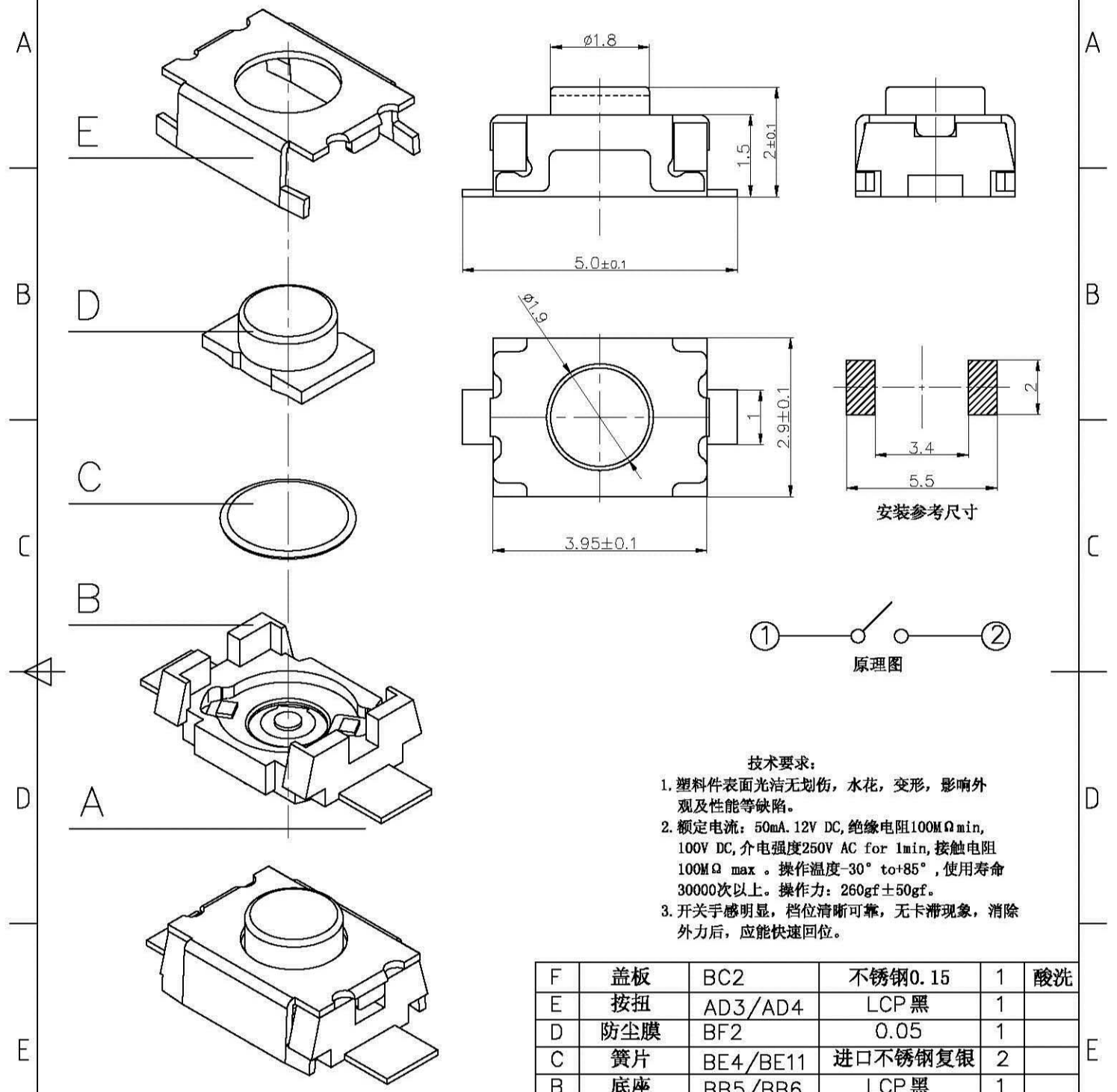


1	2	3	4
RevNo	Revision note	Date	Signature
			Checked



- 技术要求:
1. 塑料件表面光洁无划伤, 水花, 变形, 影响外观及性能等缺陷。
 2. 额定电流: 50mA. 12V DC, 绝缘电阻100MΩ min, 100V DC, 介电强度250V AC for 1min, 接触电阻 100MΩ max。操作温度-30° to+85°, 使用寿命 30000次以上。操作力: 260gf±50gf。
 3. 开关手感明显, 档位清晰可靠, 无卡滞现象, 消除外力后, 应能快速回位。

3D轴测图

F	盖板	BC2	不锈钢0.15	1	酸洗
E	按钮	AD3/AD4	LCP黑	1	
D	防尘膜	BF2	0.05	1	
C	簧片	BE4/BE11	进口不锈钢复银	2	
B	底座	BB5/BB6	LCP黑	1	
A	卡件	BA4	磷铜0.13Y	1	镀银
序号	名称	物料号	材料	数量	备注

				材料	角度公差	比例	洛	两脚小龟上按无柱 H=2.0MM
					±1°	10:1		
				電鍍	標尺公差	單位	型	
				顏色	±0.01	mm		
				厚度	日期	版本	料	
					2011-05-30	A		
標記	處數	更改文件號	簽字	日期	設計	標準化	審核	批準
深圳市博瑞泰电子有限公司								

X-ON Electronics

Largest Supplier of Electrical and Electronic Components

Click to view similar products for [Tactile Switches](#) category:

Click to view products by [BRIGHT](#) manufacturer:

Other Similar products are found below :

[KMR633NG LFG](#) [5GTH9202242](#) [6426-201-11343](#) [MJ1226](#) [MJTP1109B](#) [MJTP1138EAUTR](#) [MJTP1230BL](#) [MJTPSHW](#) [GS6.90F300QP](#) [1-1977223-0](#) [1-1977120-4](#) [ADTSA62NV](#) [ADTSA62RV](#) [ADTSA63KV](#) [ADTSA644NV](#) [ADTSM24NVTR](#) [ADTSMW66NV](#) [ADTSMW67RV](#) [ATM533VTR](#) [1571300-3](#) [B3F-3123](#) [B3F-6055A](#) [B3F-B32-01-KIT](#) [1977177-8](#) [1977266-1](#) [2-1977223-4](#) [2-1977223-7](#) [ADTS644KV](#) [ADTSA61RV](#) [ADTSA62KV](#) [ADTSA63NV](#) [ADTSA63RV](#) [ADTSA65NV](#) [ADTSM21NSVTR](#) [ADTSM25RVTR](#) [ADTSM31RVTR](#) [ADTSM32NVTR](#) [ADTSM61YVTR](#) [ADTSM63SVTR](#) [ADTSM644KVTR](#) [ADTSMW64RV](#) [ADTSMW69NV](#) [FSMRA4JHA04](#) [GS4.70F300QP](#) [D38999/20JJ37SA](#) [TL1105B](#) [TL1105J](#) [ATH447K2Q](#) [ATM534VTR](#) [MJ1215](#)