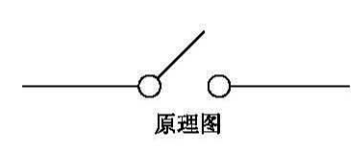
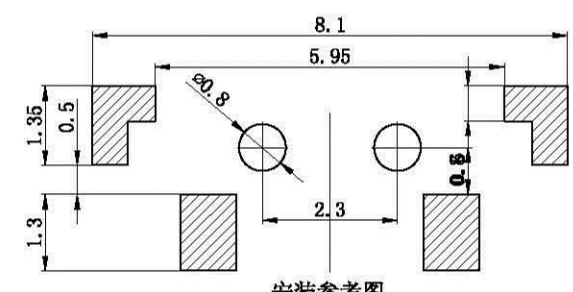
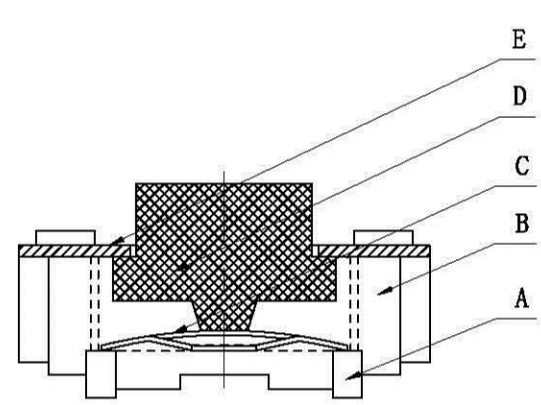
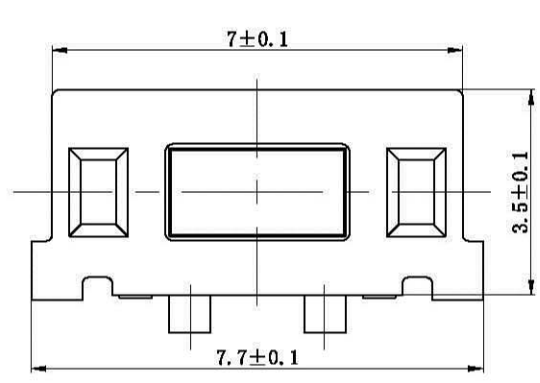
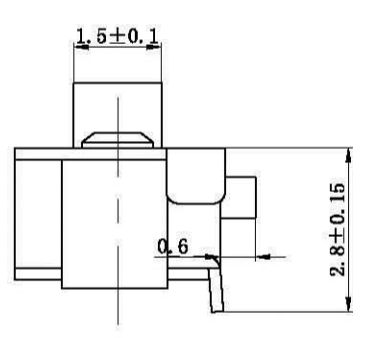
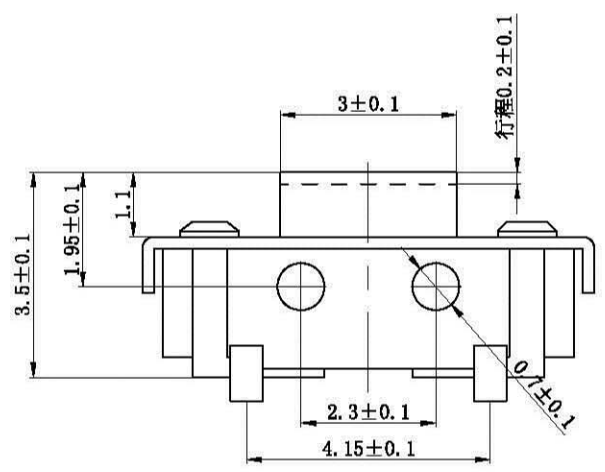


|       |               |      |           |
|-------|---------------|------|-----------|
| 1     | 2             | 3    | 4         |
| RevNo | Revision note | Date | Signature |
|       |               |      | Checked   |



技术要求:

1. 零部件表面光洁无划伤, 水花, 变形, 影响外观及性能等缺陷。
2. 额定电流: 50mA. 12V DC, 绝缘电阻100MΩ min, 100V DC, 介电强度250V AC for 1min, 接触电阻100MΩ max。操作温度-30° +250°, 使用寿命30000次。
3. 开关手感明显, 档位清晰可靠, 无卡滞现象, 消除外力后, 应能快速回位。

|    |    |      |         |    |    |
|----|----|------|---------|----|----|
| E  | 盖板 | IC2  | 黄铜0.2T  | 1  | 镀银 |
| D  | 按钮 | ID4  | LCP黑    | 1  |    |
| C  | 簧片 | IE2  | 进口不锈钢覆银 | 1  |    |
| B  | 底座 | IB16 | LCP白    | 1  |    |
| A  | 卡件 | IA4  | 黄铜0.2Y  | 1  | 镀银 |
| 序号 | 名称 | 料号   | 材料      | 数量 | 备注 |

|    |  |     |       |      |       |              |    |                |
|----|--|-----|-------|------|-------|--------------|----|----------------|
|    |  |     |       | 材料   | 角度公差  | 比例           | 名稱 | 3*6側按 帶柱       |
|    |  |     |       | 電鍍顏色 | ±1°   | 8:1          |    |                |
|    |  |     |       | 厚度   | 標尺公差  | 單位           | 型號 | TSA365G00D-250 |
|    |  |     |       |      | ±0.01 | mm           |    |                |
|    |  |     |       |      | 日期    | 版本           | 料號 |                |
|    |  |     |       |      |       |              |    |                |
| 標記 |  | 處數  | 更改文件號 | 簽字   | 日期    |              |    |                |
| 設計 |  | 標準化 |       | 審核   | 批准    |              |    |                |
|    |  |     |       | ▽    |       | 深圳市博瑞泰电子有限公司 |    |                |
| 1  |  |     |       |      |       | 4            |    |                |

## X-ON Electronics

Largest Supplier of Electrical and Electronic Components

*Click to view similar products for [Tactile Switches](#) category:*

*Click to view products by [BRIGHT](#) manufacturer:*

Other Similar products are found below :

[KMR633NG LFG](#) [5GTH9202242](#) [6426-201-11343](#) [MJ1226](#) [MJTP1109B](#) [MJTP1138EAUTR](#) [MJTP1230BL](#) [MJTPSHW](#) [GS6.90F300QP](#) [1-1977223-0](#) [1-1977120-4](#) [ADTSA62NV](#) [ADTSA62RV](#) [ADTSA63KV](#) [ADTSA644NV](#) [ADTSM24NVTR](#) [ADTSMW66NV](#) [ADTSMW67RV](#) [ATM533VTR](#) [1571300-3](#) [B3F-3123](#) [B3F-6055A](#) [B3F-B32-01-KIT](#) [1977177-8](#) [1977266-1](#) [2-1977223-4](#) [2-1977223-7](#) [ADTS644KV](#) [ADTSA61RV](#) [ADTSA62KV](#) [ADTSA63NV](#) [ADTSA63RV](#) [ADTSA65NV](#) [ADTSM21NSVTR](#) [ADTSM25RVTR](#) [ADTSM31RVTR](#) [ADTSM32NVTR](#) [ADTSM61YVTR](#) [ADTSM63SVTR](#) [ADTSM644KVTR](#) [ADTSMW64RV](#) [ADTSMW69NV](#) [FSMRA4JHA04](#) [GS4.70F300QP](#) [D38999/20JJ37SA](#) [TL1105B](#) [TL1105J](#) [ATH447K2Q](#) [ATM534VTR](#) [MJ1215](#)