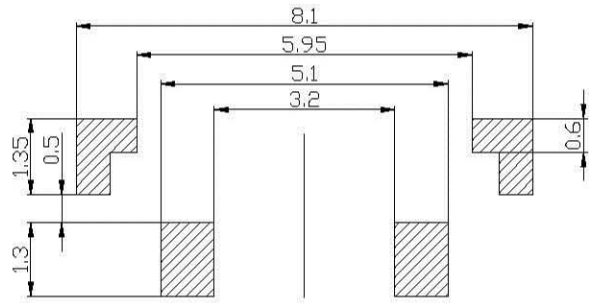
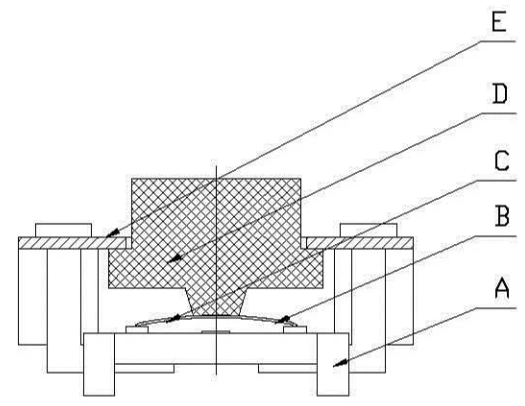
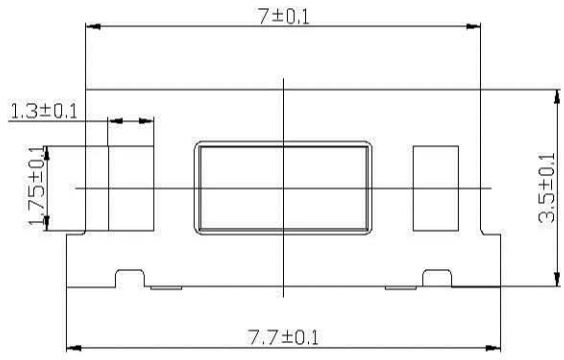
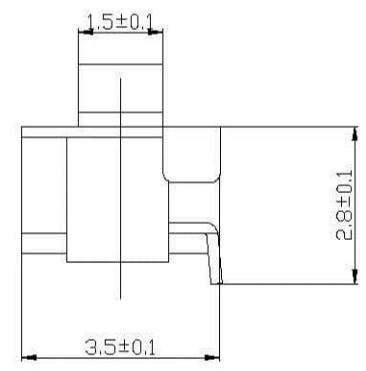
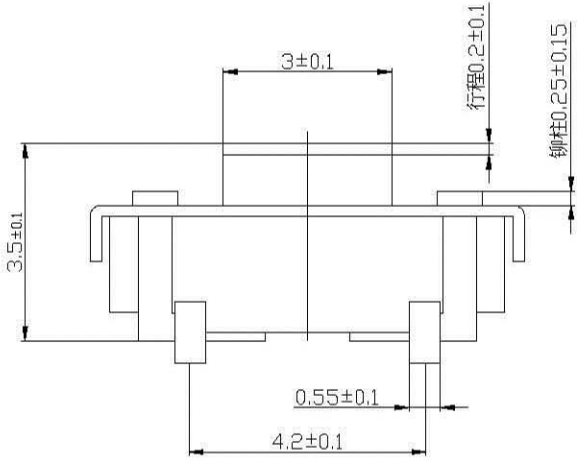


1	2	3	4
RevNo	Revision note	Date	Signature
			Checked



技术要求:

1. 零部件表面光洁无划伤，水花，变形，影响外观及性能等缺陷。
2. 额定电流：50mA. 12V DC, 绝缘电阻100MΩ min, 100V DC, 介电强度250V AC for 1min, 接触电阻100MΩ max。操作温度-30° +250°，使用寿命20000次以上, 克力250±50gf。
3. 开关手感明显，档位清晰可靠，无卡滞现象，消除外力后，应能快速回位。

安装参考图

E	盖板	IC4	黄铜0.2T	1	镀银
D	按钮	ID1/3/5	6T黑	1	
C	簧片	IE1	进口不锈钢覆银	1	
B	底座	IB11	6T白	1	
A	卡件	IA2	黄铜0.2Y	1	镀银
序号	名称	料号	材料	数量	备注

					材料	角度公差	比例	洛稱	3*6*3.5MM 进口侧按 无定位柱
					電鍍顏色	±1°	8:1		
					厚度	標尺公差	單位	型號	TSA365G00-250
						日期	mm		
標記	處數	更改文件號	簽字	日期				料號	深圳市博瑞泰电子有限公司
設計		標準化		審核	批准				
					▽				
					4				

X-ON Electronics

Largest Supplier of Electrical and Electronic Components

Click to view similar products for [Tactile Switches](#) category:

Click to view products by [BRIGHT](#) manufacturer:

Other Similar products are found below :

[KMR633NG LFG](#) [5GTH9202242](#) [6426-201-11343](#) [MJ1226](#) [MJTP1109B](#) [MJTP1138EAUTR](#) [MJTP1230BL](#) [MJTPSHW](#) [GS6.90F300QP](#) [1-1977223-0](#) [1-1977120-4](#) [ADTSA62NV](#) [ADTSA62RV](#) [ADTSA63KV](#) [ADTSA644NV](#) [ADTSM24NVTR](#) [ADTSMW66NV](#) [ADTSMW67RV](#) [ATM533VTR](#) [1571300-3](#) [B3F-3123](#) [B3F-6055A](#) [B3F-B32-01-KIT](#) [1977177-8](#) [1977266-1](#) [2-1977223-4](#) [2-1977223-7](#) [ADTS644KV](#) [ADTSA61RV](#) [ADTSA62KV](#) [ADTSA63NV](#) [ADTSA63RV](#) [ADTSA65NV](#) [ADTSM21NSVTR](#) [ADTSM25RVTR](#) [ADTSM31RVTR](#) [ADTSM32NVTR](#) [ADTSM61YVTR](#) [ADTSM63SVTR](#) [ADTSM644KVTR](#) [ADTSMW64RV](#) [ADTSMW69NV](#) [FSMRA4JHA04](#) [GS4.70F300QP](#) [D38999/20JJ37SA](#) [TL1105B](#) [TL1105J](#) [ATH447K2Q](#) [ATM534VTR](#) [MJ1215](#)