

STANDARD TYPE DIP SWITCHES

SPECIFICATIONS

Slide, Right Angle, Piano types are available.

Electrical Life: 2,000 operations min.

Contact Resistance: 50mΩ max.

Insulation Resistance: 100MΩ min

Operation Temp:-20°C ~ 70°C

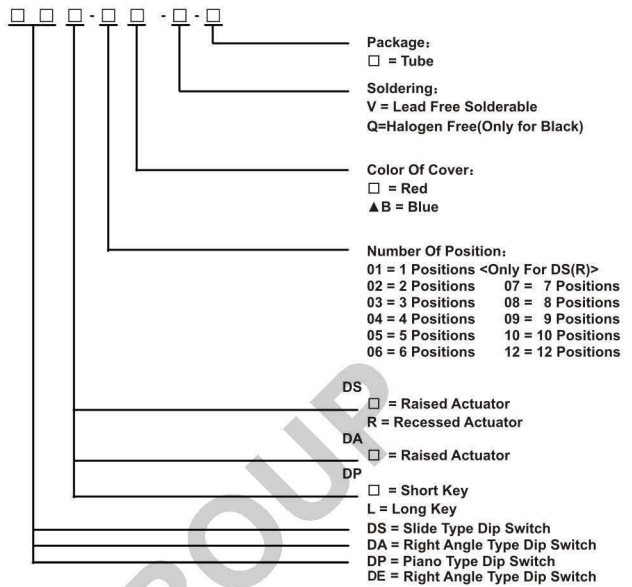
Operation Force: ≤9.8N max.

Stroke: 2.0 mm

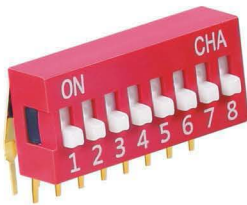
Contact Rating: 25mA@24VDC (switching);

100mA@50VDC (non-switching)

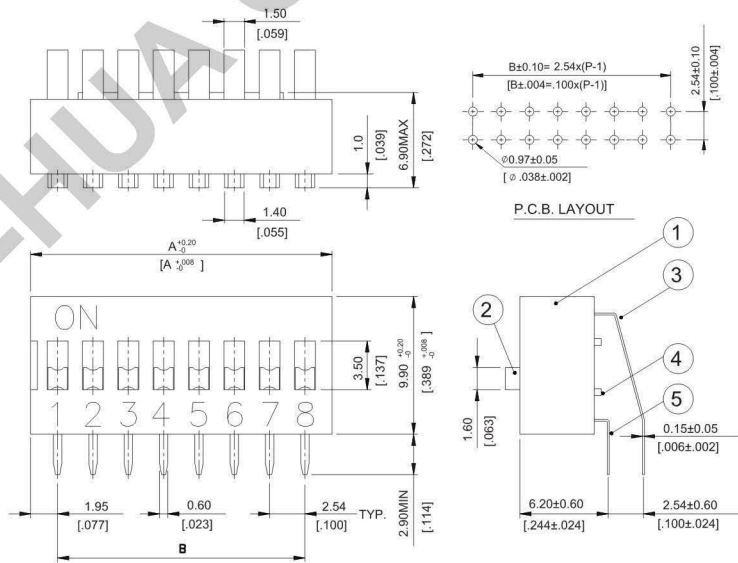
HOW TO ORDER



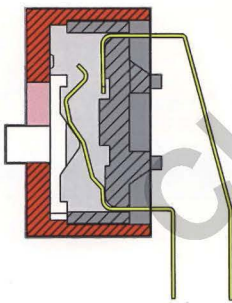
DA SERIES SLIDE TYPE



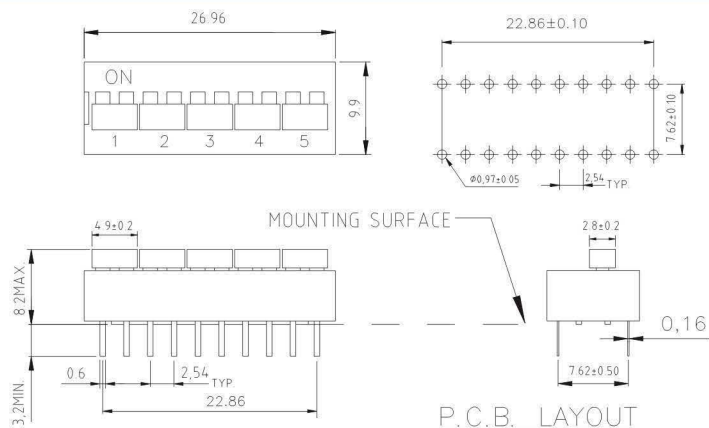
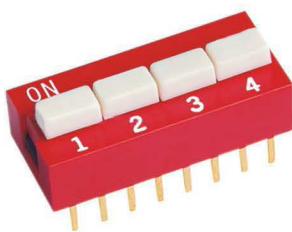
DIMENSIONS



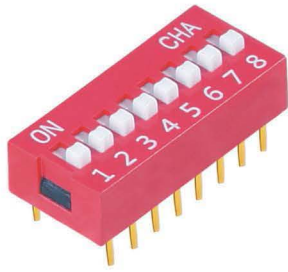
CONTACT SYSTEM



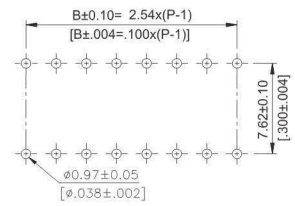
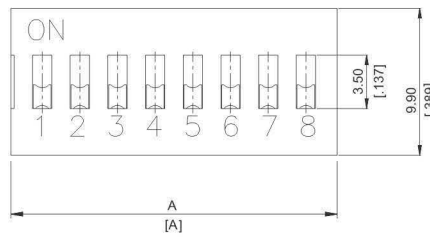
DE



DS SERIES SLIDE TYPE

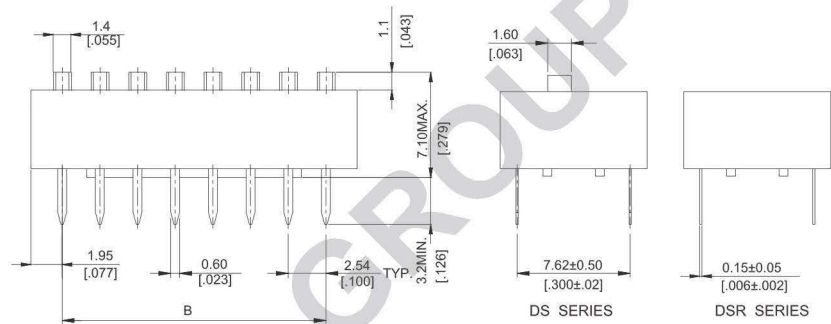
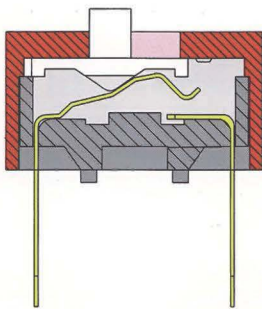


DIMENSIONS



P.C.B. LAYOUT

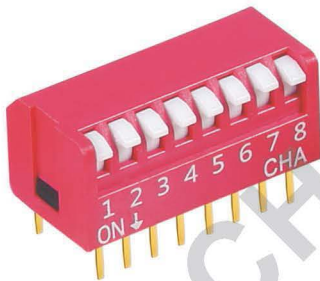
CONTACT SYSTEM



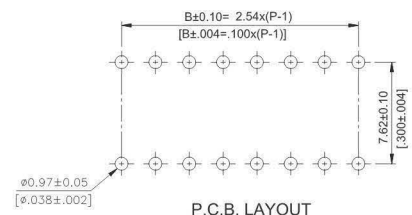
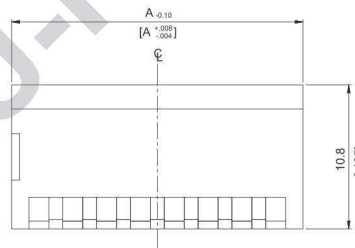
DS SERIES

DSR SERIES

DP(L) SERIES SLIDE TYPE

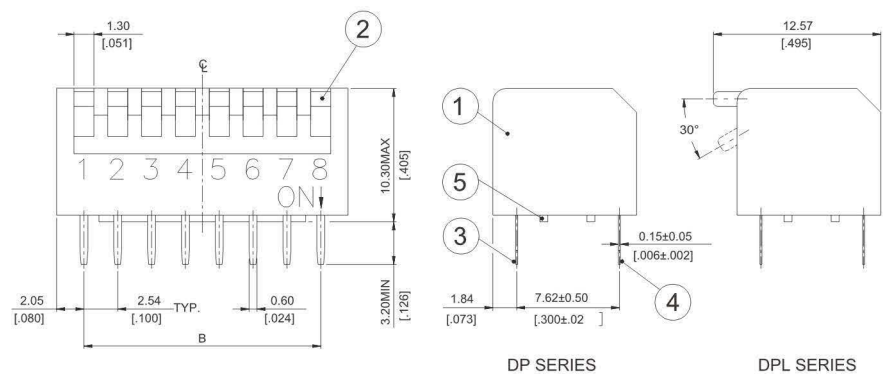
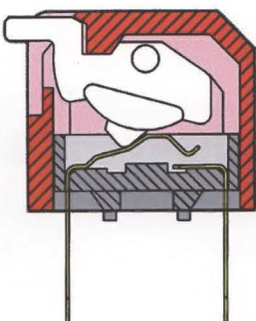


DIMENSIONS



P.C.B. LAYOUT

CONTACT SYSTEM



DP SERIES

DPL SERIES

X-ON Electronics

Largest Supplier of Electrical and Electronic Components

Click to view similar products for [DIP Switches/SIP Switches](#) category:

Click to view products by [Challenge manufacturer](#):

Other Similar products are found below :

[78M03S](#) [79B10T](#) [8136-475G4T](#) [G7G-1A2-CB-DC12](#) [A7SS-M](#) [DBP 2110](#) [DBP 2112](#) [DBS1008](#) [DHN02FTVTR](#) [DHN10T](#) [DHS108](#)
[DPL08TN](#) [DRD16CSE04](#) [DRR4010](#) [DRR60016](#) [DRS4016](#) [BD06E](#) [1825008-1](#) [1825444-1](#) [25.350.0653.0](#) [LA2-DC12](#) [SBS 5004 TG](#)
[SDA10H1BDA](#) [97R06ST](#) [A2C-2A5](#) [1825444-7](#) [ADE08SA04](#) [ADE12S04](#) [2161391-1](#) [2-1825058-8](#) [CCVA 2.5/ 4-G-5.08](#) [P26THRR32](#)
[25.330.0653.1](#) [25.352.0353.0](#) [MDG305ST](#) [IKN0600000](#) [IKN0800000](#) [LA2-002-DC24](#) [DBP2008](#) [DBS1003](#) [DBS2008](#) [438872000](#)
[DRD10CRAE04](#) [DRS1604](#) [DSR02T](#) [DSS 208 N](#) [5-1825033-1](#) [106-SDN06-EV](#) [1-1437507-6](#) [E2FMX2D1M1TGJ03M](#)
[E3ZMCT81M1TJ03M](#)