

高精度高效PSR双绕组LED恒流驱动芯片

概述

PN8348Q内置高精度的准谐振恒流控制器和功率MOSFET，专用于高可靠、外围元器件极精简的中小功率LED照明。该芯片搭建反激系统可省略光耦、TL431；采用的恒流控制专利技术可节省变压器辅助绕组，内置的高压启动电路省去了外部的高压启动电阻。该芯片提供了极为全面的自恢复保护功能，包含逐周期过流保护、开环保护、过温调节、Rcs开路保护和LED开/短路保护等。准谐振的控制技术、内置高压启动电路和极低的芯片功耗有助于获取较高的工作效率。在恒流模式下，输出电流可通过CS脚的Rcs电阻进行调节。

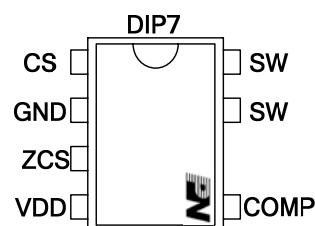
产品特征

- 内置650V高雪崩能力的功率MOSFET
- 准谐振工作
- 原边反馈和调节技术可节省光耦和TL431
- 内置高压启动无需外部高压启动电阻
- 专利的可编程线电压补偿电路
- $\pm 3\%$ LED恒流精度
- 恒流输出值可调
- 内置原边电感量补偿电路
- 优异全面的保护功能
 - ◇ 过热温度调节 (OTC)
 - ◇ 逐周期过流保护 (OCP)
 - ◇ LED开/短路保护
 - ◇ CS电阻开路保护

应用领域

- LED球泡灯
- LED外置电源

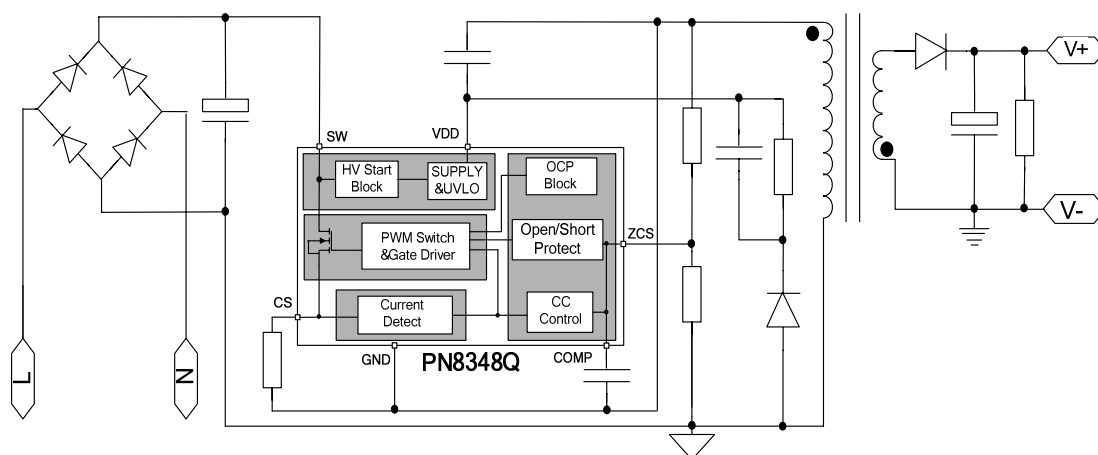
封装/订购信息



订购代码	封装	典型功率
		176~265V _{AC}
PN8348QNSC-T1	DIP7	36W

注：最大输出功率是在环境温度 50°C 的开放式应用情形下测试。

典型应用



管脚定义

管脚名	管脚标号	管脚功能描述
CS	1	电流检测引脚
GND	2	地
ZCS	3	反馈引脚
VDD	4	工作电压输入引脚
COMP	5	恒流补偿引脚
SW	6,7	高压MOSFET引脚, 跟变压器初级相连

典型功率

产品型号	输入电压	开放式条件 ⁽¹⁾
PN8348Q	176~265V_{AC}	36W

备注:

1. 最大输出功率是在环境温度 50°C 的开放式应用情形下测试。

极限工作范围

VDD 脚耐压.....	-0.3~40V	管脚焊接温度（10秒）.....	260℃
CS,ZCS,COMP 脚耐压.....	-0.3~5V	封装热阻（DIP-7）.....	40℃/W
SW 脚耐压.....	-0.3~650V	人体模式 ESD 能力 ⁽¹⁾ (HBM).....	±4kV
结工作温度范围.....	-40~150℃	漏极脉冲电流（T _{pulse} =100us）.....	5A
存储温度范围.....	-55~150℃		

备注：1. 产品委托第三方严格按照芯片级ESD标准(ESDA/JEDEC JDS-001-2014)中的测试方式和流程进行测试。

电气特性

(T_A = 25℃, V_{DD} = 20V, 除非另有说明)

参数	符号	条件	最小值	典型值	最大值	单位
功率部分						
功率管耐压	BVDSS	I _{SW} = 250uA, V _{CS} = 1V, T _J = 25℃	650	690		V
关态漏电流	I _{OFF}	V _{sw} = 500V	15	21	100	μA
导通电阻	R _{DS(on)}	I _{SW} = 1.0A, T _J = 25℃		1.8		Ω
VDD电源部分						
VDD启动阈值电压	V _{DDon}		15	17	19	V
VDD欠压保护阈值电压	V _{DDoff}		6.5	8	9.5	V
VDD钳位电压	V _{DDclamp}		21.5	24	26.5	V
VDD启动电流	I _{START}		40	60	150	uA
VDD工作电流	I _{VDD}		0.3	0.45	1	mA
VDD充电电流	I _{VDDch}		1	1.5	2	mA
误差反馈部分						
内部基准电压	V _{REF}		0.280	0.295	0.310	V
电流检测部分						
过流保护阈值	V _{OCP}		0.55	0.65	0.75	V
输出电压检测部分						
输出过压保护阈值	V _{zcs}		2.7	3.0	3.3	V
输出驱动部分						
最大导通时间	T _{ON_MAX}			30		us
最大关断时间	T _{OFF_MAX}			150		us
最小导通时间	T _{ON_MIN}			800		ns
最小关断时间	T _{OFF_MIN}			2		us
最大开关频率	F _{MAX}			100		kHz
过温调节部分						
过温调节阈值	T _{REG}		130	150		℃

功能描述

PN8348Q集成了误差放大器、过电流比较器、零电流检测电路、准谐振控制、过温调节功能、ZCS过压保护,基于准谐振模式控制实现系统的高效率。

1. 固定导通时间

CS脚电位与误差放大器的COMP脚电位决定内置功率MOS的导通时间。

2. 误差放大器

当COMP脚位外置电容后,误差放大器形成输出平均电流的动态低通滤波器。误差放大器的同向输入端是精准的0.295V参考电位,反向输入端为CS脚位电位与占空比的乘积。当CS电压大于Vocp时, Gate驱动的输出将为低。

$$I_{out} = V_{ref} / (2 * R_{cs}) * N_p / N_s$$

3. 准谐振模式

零电流侦测器通过ZCS电阻分压来侦测变压器次级的放电电流,并在电流为零时马上开MOSFET,这将使RCD二极管上反向恢复损耗最小。

4. 前沿消隐

由于内置功率开关管存在寄生电容,当其开通瞬间存在较大的峰值电流,如果CS采样到该信号,芯片会过入过流保护状态。为了防止MOS开通瞬间引起电路误触发,过流保护电路在功率管开通一段时间(典型值300ns)后才开始工作。

5. 欠压锁定

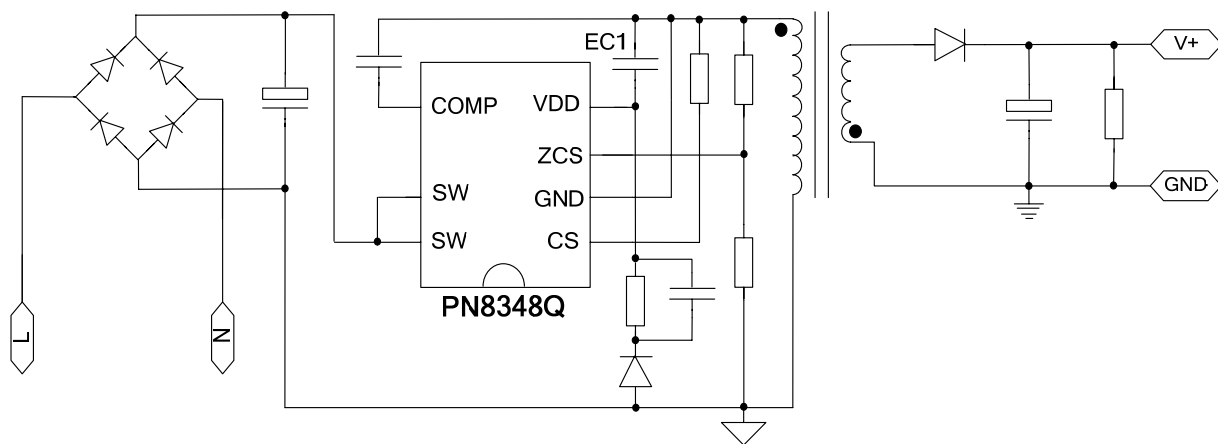
由于异常情况导致开关管被关闭后,VDD脚电压由于没有提供能量将会一直下降,当VDD电压下降到VDD欠压保护阈值电压(典型值8V)时,欠压锁定电路被复位,内部高压电流源重新开始给VDD提供能量。当VDD电压上升到VDD启动阈值电压(典型值17V)时,芯片开始正常工作,功率管正常开启和关闭。通过这种控制方法,芯片在异常情况消除后能自动重启。

6. 输出过压保护

由于异常情况导致LED开路后,输出电压上升,ZCS脚通过变压器采样输出电压,当采样电压大于Vzcs且持续超过4个开关周期时,功率管关闭。通过这种控制方法,可以有效避免上电以后再接灯导致的损坏,而且可以降低输出电容的耐压规格。

7. 过温调节功能

当芯片结温超过150°C时(典型值),芯片进入过温调节状态;输出电流会逐渐减小直到芯片表面的温度保持一个平衡状态,以避免系统出现闪灯的现象。

典型应用电路

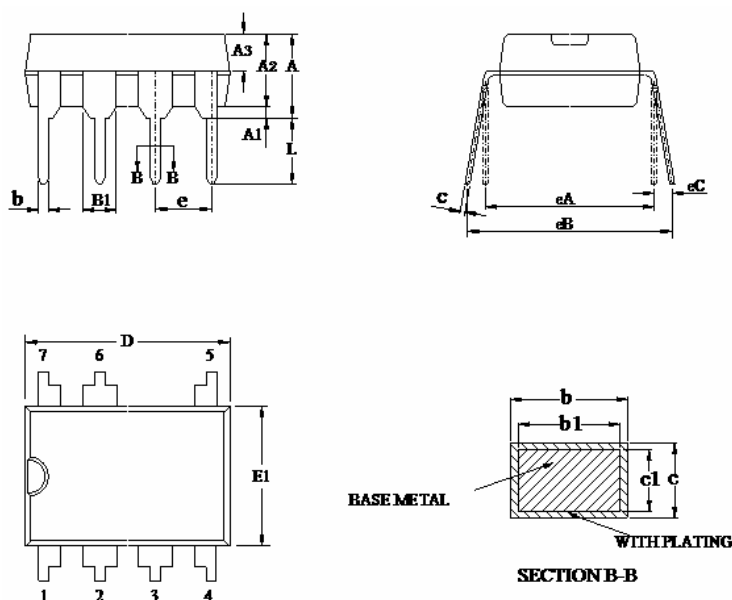
外围参数选择参考

为了获得更好 PN8348Q 系统性能，请务必遵守以下规则：

1. VDD 电容 EC1 应放置在距离 VDD 引脚和 GND 引脚最近的地方。

封装信息

DIP-7 封装外形及尺寸



尺寸 符号	最小(mm)	中间值 (mm)	最大(mm)	尺寸 符号	最小(mm)	中间值 (mm)	最大(mm)
A	3.60	3.80	4.00	c1	0.24	0.25	0.26
A1	0.51	-	-	D	9.05	9.25	9.45
A2	3.00	3.30	3.40	E1	6.15	6.35	6.55
A3	1.55	1.60	1.65	e	2.54BSC		
b	0.44	-	0.53	eA	7.62BSC		
b1	0.43	0.46	0.48	eB	7.62	-	9.30
B1	1.52BSC			eC	0	-	0.84
c	0.25	-	0.31	L	3.00	-	-

表层丝印	封装
PN8348Q YWWXXXXX	DIP-7

备注：Y：年份代码； WW：周代码； XXXXX：内部代码

备注：

1. 此制图可以不经通知进行调整；
2. 器件本体尺寸不含模具飞边；

重要声明

无锡芯朋微电子股份有限公司保留更改规格的权利，恕不另行通知。无锡芯朋微电子股份有限公司对任何将其产品用于特殊目的的行为不承担任何责任，无锡芯朋微电子股份有限公司没有为用于特定目的产品提供使用和应用支持的义务。无锡芯朋微电子股份有限公司不会转让其专利许可以及任何其他的相关许可权利。

X-ON Electronics

Largest Supplier of Electrical and Electronic Components

Click to view similar products for [LED Display Drivers](#) category:

Click to view products by [Chipown](#) manufacturer:

Other Similar products are found below :

[MAP9000QNRH](#) [AP5726WUG-7](#) [AL8806QMP-13](#) [AP5726FDCG-7](#) [AS3693B-ZTQT](#) [AP5725WUG-7](#) [MAX139EQH+D](#) [STP16DP05PTR](#)
[STP16CPP05PTR](#) [STP16CPP05XTTR](#) [LV5236VZ-TLM-H](#) [BP9911CC](#) [ZXLD1366QEN8TC](#) [MT7725D](#) [TX6143](#) [SY6813PEC](#) [SD1002L4](#)
[AW3643CSR](#) [MP3370GN-Z](#) [LA2284L-G09-T](#) [SEDA](#) [SCT2027CSSG](#) [LYT3315D](#) [LYT3324D](#) [LYT4211E2](#) [LYT4214E2](#) [LYT4215E2](#)
[LYT4217E2](#) [LYT4218E2](#) [LYT4222E](#) [LYT4317E2](#) [LYT4321E](#) [LYT4323E](#) [LYT4324E3](#) [LYT4326E3](#) [TPS92020DR](#) [TPS92691PWPR](#)
[BCR420U](#) [HV9801ALG-G](#) [IS31FL3199-QFLS2-TR](#) [IS31FL3731-QFLS2-TR](#) [CAT4238TD](#) [SCT2001ASIG](#) [SCT2024CSTG](#) [SCT2167CSOG](#)
[SCT2167CSSG](#) [STP16CPPS05XTTR](#) [TLE4241GMFUMA1](#) [ICM7212MIQH+D](#) [ICM7212AIQH+D](#)