



深圳市英锐芯电子科技有限公司
2W 单声道带关断模式音频功率放大器 8002C

8002C 简介

数据手册版本 V1.0

电话: 0755-82568882 82568883

传真: 0755-82568886

公司地址: 深圳市福田区滨河大道联合广场 A 座 1308

邮箱: idchip@indreamchip.com

网址: www.idchip.cn

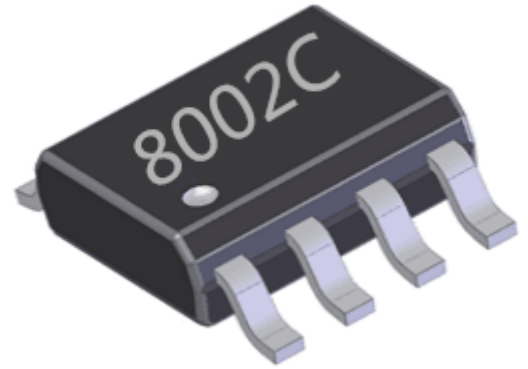
芯片功能说明:

- Ø 8002C 是一款 AB 类, 单声道带关断模式, 桥式音频功率放大器。在输入 1KHz, 5V 工作电压时, 最大驱动功率为: 2W, (4Ω 负载, THD<10%), 2W, (4Ω 负载, THD<1%); 音频范围内总谐波失真噪音小于 1% (20Hz-20KHz); 8002C 应用电路简单, 只需要极少数外围器件, 就能提供高品质的输出功率。8002C 输出不需要外接耦合电容或上举电容、缓冲网络、反馈电阻。
- Ø 8002C 采用 SOP 封装, 特别适用于低功耗、小体积的便携式系统。8002C 可以通过控制进入休眠模式, 从而减少功耗: 8002C 内部有过热自动关断保护机制。8002C 工作稳定, 并且单位增益稳定。通过配置外围电阻可以调整放大器的电压增益, 方便应用。是一款深受市场欢迎, 用户认可度高的典型芯片。

芯片功能主要特性:

- Ø 输出功率高 (4Ω, 1KHz 频率), THD+N<10%, (2w); THD+N<1%, (2W) .
- Ø 掉电模式漏电流小: 17μA (典型)
- Ø 采用 SOP8 封装
- Ø 外部增益可调
- Ø 宽工作电压范围 2.2V-5.5V
- Ø 不需驱动输出耦合电容、自举电容和缓冲网络
- Ø 单位增益稳定

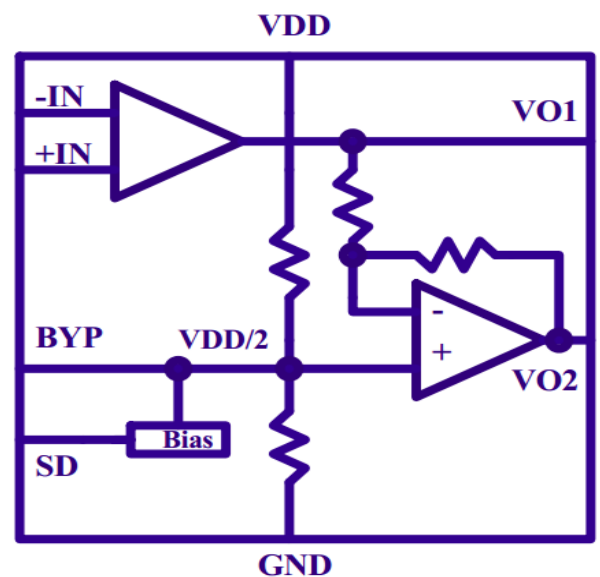
3D 实物图:



芯片基本应用:

- Ø 个人电脑
- Ø 便携式消费类电子产品
- Ø 无源扬声器
- Ø 玩具及游戏机

8002C 内部原理框图:



典型应用图

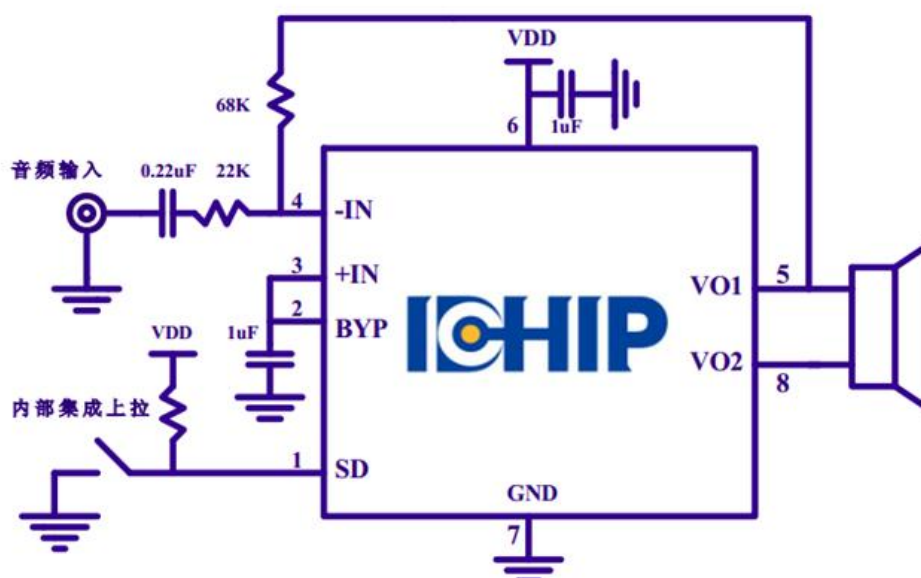


图 1. 8002C 典型应用图

8002C 封装引脚图

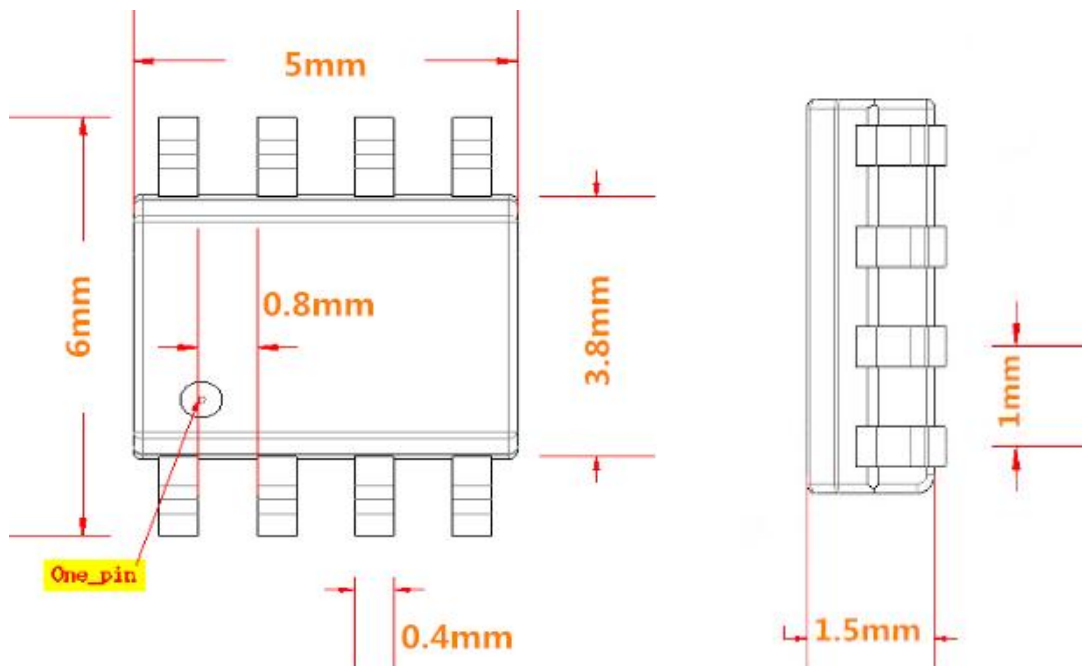


图 2. 8002C SOP-8 封装管脚分布图

8002C 引脚描述

管脚号	符号	描述
1	SD(shutdown)	高电平芯片停止工作，低电平芯片正常工作
2	BYP(bypass)	内部共模电压旁路电容
3	+IN	模拟输入同相端
4	-IN	模拟输入反相端
5	VO-	模拟输出端 1
6	VCC	电源正
7	GND	电源负
8	VO+	模拟输出端 2

芯片封装尺寸



如没有特别提示，所有尺寸标注均为：（毫米）

电话：0755-82568882 82568883

传真：0755-82568886

公司地址：深圳市福田区滨河大道联合广场 A 座 1308

邮箱：idchip@indreamchip.com

网址：www.idchip.cn

X-ON Electronics

Largest Supplier of Electrical and Electronic Components

Click to view similar products for [Audio Amplifiers](#) category:

Click to view products by [IDCHIP](#) manufacturer:

Other Similar products are found below :

[LV47002P-E](#) [MP7747DQ-LF-P](#) [AZ386MTR-E1](#) [NCP2811AFCT1G](#) [NCP2890AFCT2G](#) [NJM8068RB1-TE1](#) [NJW1194V-TE1](#) [LA4282-E](#)
[LA4814JA-AE](#) [LC706200CM](#) [SSM2377ACBZ-R7](#) [FDA2100LV](#) [TDA2541](#) [TDA7385H](#) [TDA7391LV](#) [TDA7575BPDTR](#) [TDA7718NTR](#)
[IS31AP2121-LQLS1](#) [IS31AP4915A-QFLS2-TR](#) [LA74309FA-BH](#) [421067X](#) [480263C](#) [NCP2820FCT2G](#) [STPA001](#) [TDA1515AQ](#) [TDA1520B](#)
[TDA1591T](#) [TDA2051H](#) [TDA4850](#) [TDA7391PDUTR](#) [TDA7563BH](#) [TDA7718B](#) [LA4425F-E](#) [LA4742-E](#) [TDA7391PDU](#)
[TDA7491MV13TR](#) [TDA749213TR](#) [TDA7563AH](#) [TDA7850H](#) [STK433-070GN-E](#) [E-TDA7391PDTR](#) [SSM2529ACBZ-R7](#) [SSM2518CBZ-](#)
[R7](#) [MAX9890BEBL+T](#) [MAX98303EWE+T](#) [MAX98358EWL+](#) [MAX98304DEWL+T](#) [MAX97220DETE+T](#) [TS4962MEIJT](#) [TS4990EIJT](#)