

ASAIR[®]

数字温湿度传感器

AM2305 产品手册



产品特性

- 完全标定
- 数字信号输出
- 超低功耗
- 卓越的长期稳定性
- 标准单总线输出

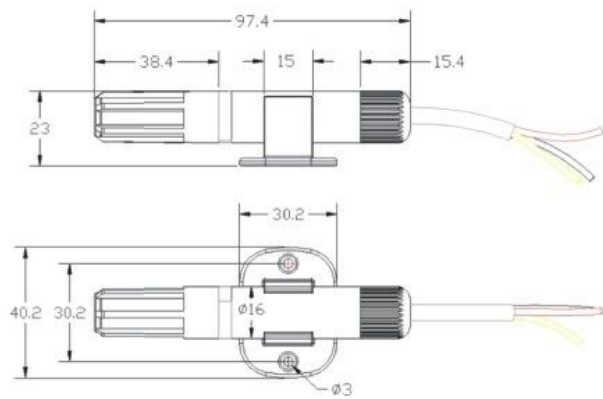
更多详情请登陆：www.aosong.com

一、产品概述

AM2305湿敏电容数字温湿度模块是一款含有已校准数字信号输出的温湿度复合传感器。它应用专用的数字模块采集技术和温湿度传感技术，确保产品具有极高的可靠性与卓越的长期稳定性。传感器包括一个电容式感湿元件和一个高精度测温元件，并与一个高性能 8 位单片机相连接。因此该产品具有品质卓越、超快响应、抗干扰能力强、性价比极高等优点。每个传感器都在极为精确的湿度校验室中进行校准。校准系数以程序的形式储存在单片机中，传感器内部在检测信号的处理过程中要调用这些校准系数。标准单总线接口，使系统集成变得简易快捷。超小的体积、极低的功耗，信号传输距离可达 20 米以上，使其成为各类应用甚至最为苛刻的应用场合的最佳选择。产品分为 3 引线（单总线接口）连接方便。特殊封装形式可根据用户需求而提供。



实物图



外形尺寸（单位：mm）

二、应用范围

暖通空调、除湿器、测试及检测设备、消费品、汽车、自动控制、数据记录器、家电、湿度调节器、医疗、气象站、及其他相关湿度检测控制等。

三、产品亮点

超低能耗、传输距离远、全部自动化校准、采用电容式湿敏元件、完全互换、标准数字单总线输出、卓越的长期稳定性、采用高精度测温元件。

四、单总线接口定义

4.1 AM2305 引脚分配

表 1：AM2305 引脚分配

引脚	颜色	名称	描述
1	红色	VDD	电源 (3.3V-5.5V)
2	黄色	SDA	串行数据，双向口
3	黑色	GND	地
4		NC	空脚

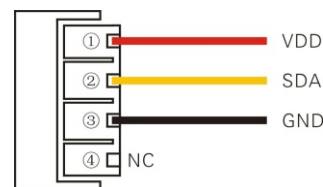


图 1：AM2305 引脚分配图

4.2 电源引脚 (VDD GND)

AM2305 的供电电压范围为 3.3V- 5.5V 建议供电电压为 5V。

4.3 串行数据 (SDA)

SDA 引脚为三态结构，用于读、写传感器数据。具体的通信时序，见通信协议的详细说明。

五、传感器性能

5.1 相对湿度

表 2：AM2305相对湿度性能表

参数	条件	min	typ	max	单位
分辨率			0.1		%RH
量程范围		0		99.9	%RH
精度 ^[1]	25°C		± 2		%RH
重复性			± 0.1		%RH
互换性	完全互换				
响应时间 ^[2]	1/e(63%)		<5		S
迟滞			± 0.3		%RH
漂移 ^[3]	典型值		<0.5		%RH/yr

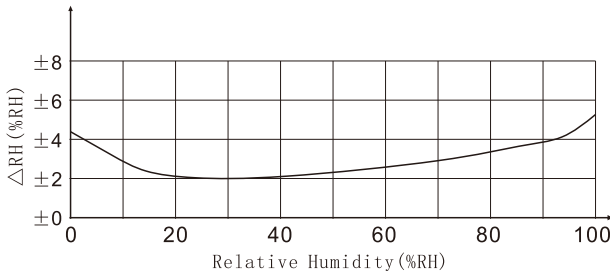


图 2: 25°C时 AM2305的相对湿度最大误差

5.2 温度

表 3：AM2305相对温度性能表

参数	条件	min	typ	max	单位
分辨率			0.1		°C
			16		bit
精度			± 0.3	± 0.4	°C
量程范围		-40		80	°C
重复性			± 0.2		°C
互换性	完全互换				
响应时间	1/e(63%)		<5		S
漂移			± 0.1		°C/yr

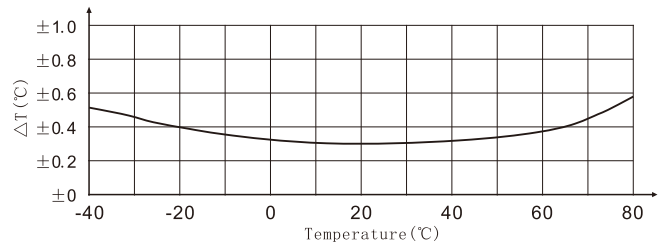


图 3: 温度传感器的温度最大误差

六、电气特性

电气特性，如能耗，高、低电平，输入、输出电压等，都取决于电源。表 4 详细说明了 AM2305 的电气特性，若没有标明，则表示供电电压为 5V。若想与传感器获得最佳效果，请设计时严格遵照表 4 的条件设计。

表 4：AM2305直流特性。

参数	条件	min	typ	max	单位
供电电压		3.3	5	5.5	V
功耗 ^[4]	休眠	10	15		μA
	测量		500		μA
	平均		300		μA
低电平输出电压	$I_{OL}^{[5]}$	0		300	mV
高电平输出电压	$R_p < 25\text{ k}\Omega$	90%		100%	VDD
低电平输入电压	下降	0		30%	VDD
高电平输入电压	上升	70%		100%	VDD
$R_{pu}^{[6]}$	VDD = 5V VIN = VSS	30	45	60	kΩ
输出电流	开		8		mA
	三态(关)	10	20		μA
采样周期		2			S

[1] 此精度为出厂检验时，传感器在 25°C 和 5V 条件下测试的精度指标，其不包括迟滞和非线性，且只适合非冷凝环境。

[2] 在 25°C 和 1m/s 气流的条件下，达到一阶响应 63% 所需要的时间。

[3] 在挥发性有机混合物中，数值可能会高一些。见说明书应用储存信息。

[4] 此数值为 VDD = 5.0V 在温度为 25°C 时，2S/次，条件下的平均值。

[5] 低电平输出电流。

[6] 表示上拉电阻。

七、单总线通信 (ONE-WIRE)

7.1 单总线典型电路

微处理器与 AM2305 的连接典型应用电路如图 4 所示。单总线通信模式时，SDA 上拉后与微处理器的 I/O 端口相连。

单总线通信特殊说明：

1. 典型应用电路中建议连接线长度短于 30 米时用 5.1K 上拉电阻，大于 30 米时根据实际情况降低上拉电阻的阻值。
2. 使用 3.3V 电压供电时连接线长度不得大于 100cm。否则线路压降会导致传感器供电不足，造成测量偏差。
3. 读取传感器最小间隔时间为 2S；读取间隔时间小于 2S，可能导致温湿度不准或通信不成功等情况。
4. 每次读出的温湿度数值是上一次测量的结果，欲获取实时数据，需连续读取两次，建议连续多次读取传感器，且每次读取传感器间隔大于 2 秒即可获得准确的数据。

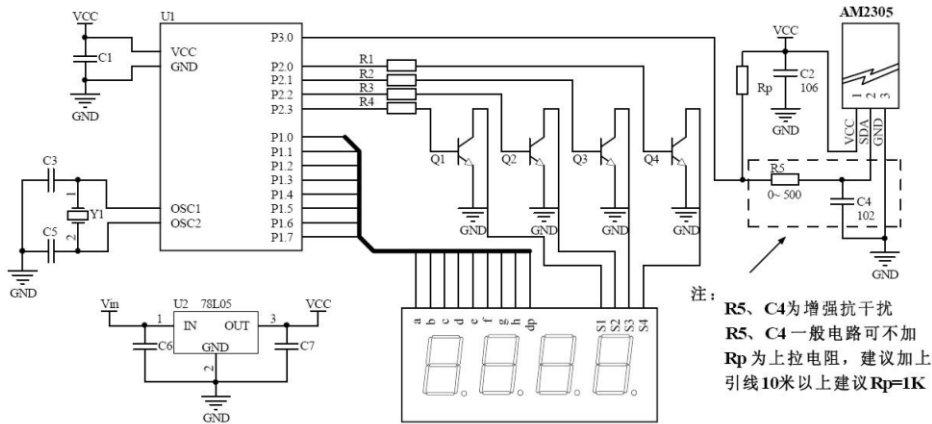


图 4：AM2305 单总线典型电路

7.2 单总线通信协议

◎ 单总线说明

AM2305 器件采用简化的单总线通信。单总线即只有一根数据线，系统中的数据交换、控制均由数据线完成。设备（微处理器）通过一个漏极开路或三态端口连至该 数据线，以允许设备在不发送数据时能够释放总线，而让其它设备使用总线；单总线通常要求外接一个约 5.1kΩ 的上拉电阻，这样，当总线闲置时，其状态为高电平。由于它们是主从结构，只有主机呼叫传感器时，传感器才会应答，因此主机访问传感器都必须严格遵循单总线序列，如果出现序列混乱，传感器将不响应主机。

◎ 单总线传送数据定义

SDA 用于微处理器与 AM2305 之间的通讯和同步，采用单总线数据格式，一次传送 40 位数据，高位先出。具体通信时序如图 5 所示，通信格式说明见表 5。

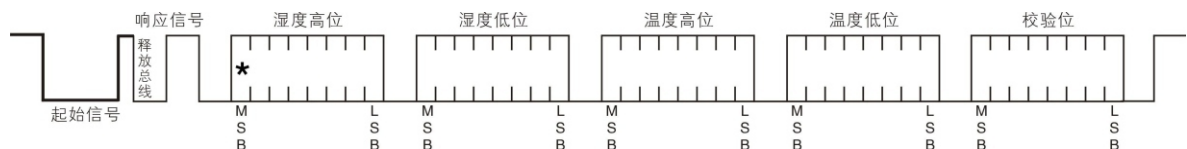


图 5：AM2305 单总线通信协议

表 5：AM2305通信格式说明

名称	单总线格式定义
起始信号	微处理器把数据总线（SDA）拉低一段时间(至少 800μs) ^[1] ，通知传感器准备数据。
响应信号	传感器把数据总线（SDA）拉低 80μs，再接高 80μs以响应主机的起始信号。
数据格式	收到主机起始信号后，传感器一次性从数据总线（SDA）串出 40 位数据，高位先出
湿度	湿度分辨率是 16Bit，高位在前；传感器串出的湿度值是实际湿度值的 10 倍。
温度	温度分辨率是 16Bit，高位在前；传感器串出的温度值是实际温度值的 10 倍； 温度最高位（Bit15）等于 1 表示负温度，温度最高位（Bit15）等于 0 表示正温度； 温度除了最高位（Bit14~Bit0）表示温度值。
校验位	校验位 = 湿度高位+湿度低位+温度高位+温度低位

[1] 详细说明见 7.3

◎ 单总线数据计算示例

示例一：接收到的 40 位数据为：

00000010 10010010 00000001 00001101 10100010
湿度高 8 位 湿度低 8 位 温度高 8 位 温度低 8 位 校验位

计算：00000010+10010010+00000001+00001101=10100010(校验位)

接收数据正确：

湿度：00000010 10010010= 0292H(十六进制)= 2× 256+ 9× 16+ 2= 658 => 湿度 = 65.8%RH

温度：00000001 00001101= 10DH(十六进制)= 1× 256+ 0× 16+ 13= 269 => 温度= 26.9℃

◎ 特殊说明：

当温度低于 0℃ 时温度数据的最高位置 1。

示例：-10.1℃ 表示为 1000000001100101

温度：0000000001100101= 0065H(十六进制)= 6× 16+5 = 101 => 温度 = -10.1℃

示例二：接收到的 40 位数据为：

00000010 10010010 00000001 00001101 10110010
湿度高 8 位 湿度低 8 位 温度高 8 位 温度低 8 位 校验位

计算：

00000010+10010010+00000001+00001101=10100010 ≠ 10110010 (校验错误)

本次接收的数据不正确，放弃，重新接收数据。

7.3 单总线通信时序

用户主机（MCU）发送一次起始信号（把数据总线 SDA 拉低至少 800μs）后，AM2305 从休眠模式转换到高速模式。待主机开始信号结束后，AM2305 发送响应信号，从数据总线 SDA 串行送出 40Bit 的数据，先发送字节的高位；发送的数据依次为湿度高位、湿度低位、温度高位、温度低位、校验位，发送数据结束触发一次信息采集，采集结束传感器自动转入休眠模式，直到下一次通信来临。

详细时序信号特性见表 6，单总线通信时序图如图 6 所示。

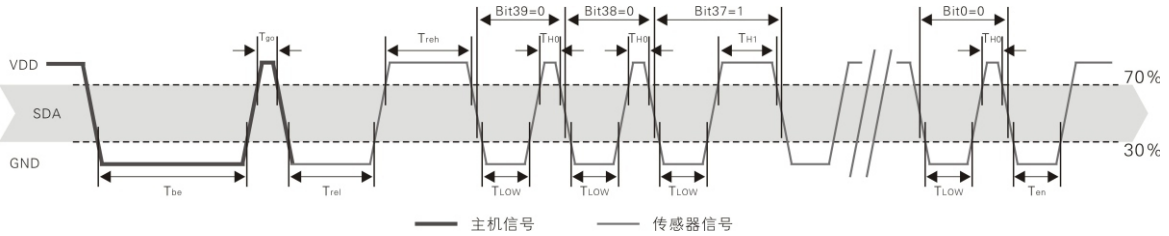


图 6：AM2305单总线通信时序

注：主机从 AM2305 读取的温湿度数据总是前一次的测量值，如两次测量间隔时间很长，请连续读两次以第二次获得的值为实时温湿度值，同时两次读取间隔时间最小为 2S。

表 6: 单总线信号特性

符号	参数	min	typ	max	单位
T_{be}	主机起始信号拉低时间	0.8	1	20	ms
T_{go}	主机释放总线时间	20	30	200	μ S
T_{rel}	响应低电平时间	75	80	85	μ S
T_{reh}	响应高电平时间	75	80	85	μ S
T_{LOW}	信号“0”、“1”低电平时间	48	50	55	μ S
T_{H0}	信号“0”高电平时间	22	26	30	μ S
T_{H1}	信号“1”高电平时间	68	70	75	μ S
T_{en}	传感器释放总线时间	45	50	55	μ S

注：为保证传感器的准确通讯，用户在读取信号时，请严格按照表 6 和图 6 中的参数和时序进行设计

7.4 外设读取步骤示例

主机和传感器之间的通信可通过如下三个步骤完成读取数据。

步骤一

AM2305 上电后 (AM2305 上电后要等待 2S 以越过不稳定状态，在此期间读取设备不能发送任何指令)，测试环境温湿度数据，并记录数据，此后传感器自动转入休眠状态。AM2305 的 SDA 数据线由上拉电阻拉高一直保持高电平，此时 AM2305 的 SDA 引脚处于输入状态，时刻检测外部信号。

步骤二:

微处理器的 I/O 设置为输出，同时输出低电平，且低电平保持时间不能小于 800us，典型值是拉低 1MS，然后微处理器的 I/O 设置为输入状态，释放总线，由于上拉电阻，微处理器的 I/O 即 AM2305 的 SDA 数据线也随之变高，等主机释放总线后，AM2305 发送响应信号，即输出 80 微秒的低电平作为应答信号，紧接着输出 80 微秒的高电平通知外设准备接收数据，信号传输如图 7 所示：

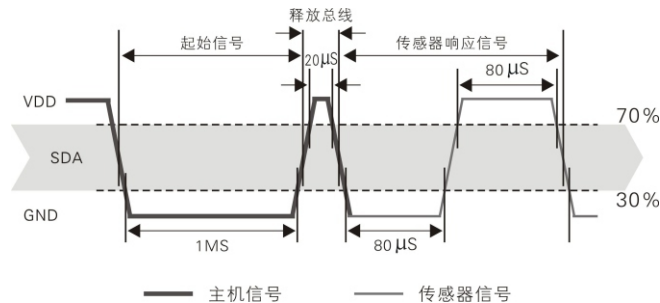


图 7：单总线分解时序图

步骤三:

AM2305发送完响应后，随后由数据总线 SDA 连续串行输出 40 位数据，微处理器根据 I/O 电平的变化接收 40 位数据。

位数据“0”的格式为：50 微秒的低电平加 26-28 微秒的高电平；

位数据“1”的格式为：50 微秒的低电平加 70 微秒的高电平；

位数据“0”、位数据“1”格式信号如图 8 所示：

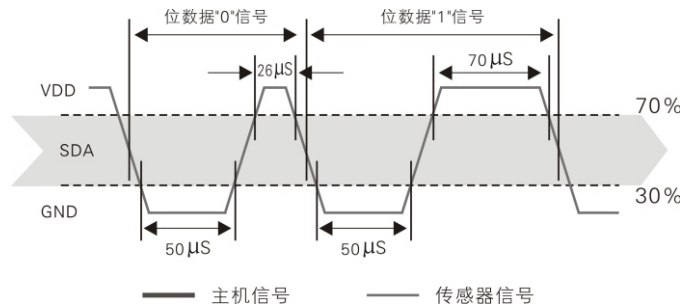


图 8：单总线分解时序图

AM2305的数据总线 SDA 输出 40 位数据后，继续输出低电平 50 微秒后转为输入状态，由于上拉电阻随之变为高电平。同时 AM2305 内部重测环境温湿度数据，并记录数据，测试记录结束，单片机自动进入休眠状态。单片机只有收到主机的起始信号后，才重新唤醒传感器，进入工作状态。

7.5 外设读取流程图

AM2305 传感器读单总线的流程图示意图如图 9 所示，同时我们公司还提供了 C51 的读取代码示例，需下载的客户，请登录我公司的网站 (www.aosong.com) 进行相关下载，此说明书不提供代码说明。

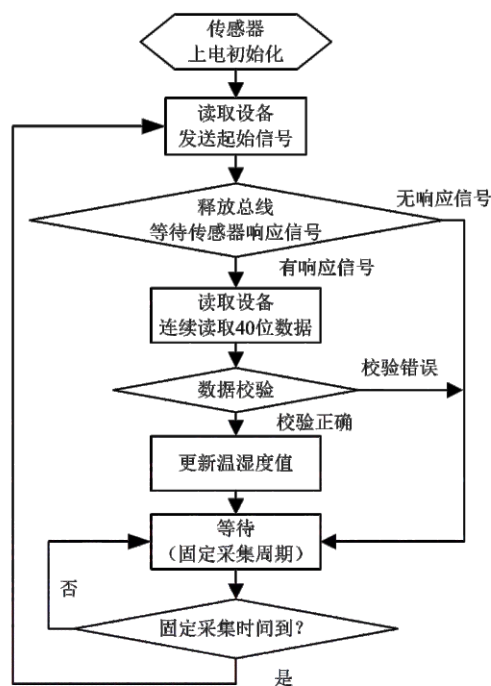


图 9：单总线读取流程图

八、应用信息

1、工作与贮存条件

超出传感器建议的工作范围可能导致高达3%RH的临时性漂移信号。返回正常工作条件后，传感器会缓慢地向校准状态恢复。要加速恢复进程可参阅“恢复处理”。在非正常工作条件下长时间使用，会加速产品的老化。

避免将元件长期放在结露和干燥的环境中以及以下环境。

A、盐雾

B、酸性或氧化气体，例如二氧化硫，盐酸

推荐的存储环境

温度：10~40°C 湿度：60%RH 以下

2、暴露在化学物质中的影响

电容式湿度传感器的感应层会受到化学蒸汽的干扰，化学物质在感应层中的扩散可能导致测量值漂移和灵敏度下降。在一个纯净的环境中，污染物质会缓慢地释放出去。下文所述的恢复处理将加速实现这一过程。高浓度的化学污染（如乙醇）会导致传感器感应层的彻底损坏。

3、温度影响

气体的相对湿度，在很大程度上依赖于温度。因此在测量湿度时，应尽可能保证湿度传感器在同一温度下工作。如果与释放热量的电子元件共用一个印刷电路板，在安装时应尽可能将传感器远离电子元件，并安装在热源下方，同时保持外壳的良好通风。为降低热传导，传感器与印刷电路板的其它部分铜镀层应尽可能最小，并在两者之间留出一道缝隙。

4、光线影响

长时间暴露在太阳光下或强烈的紫外线辐射中，会使性能降低。

5、恢复处理

置于极限工作条件下或化学蒸汽中的传感器，通过如下处理程序，可使其恢复到校准时的状态。在45°C和<10%RH的湿度条件下保持2小时（烘干）；随后在20-30°C和>70%RH的湿度条件下保持5小时以上。

6、配线注意事项

信号线材质量会影响电压输出质量，推荐使用高质量屏蔽线。

7、焊接信息

手动焊接，在最高300°C的温度条件下接触时间须少于3秒。

本产品禁止使用回流焊、波峰焊进行焊接。

8、产品升级

具体请咨询奥松电子技术部门。

九、许可证协议

未经版权持有人的事先书面许可，不得以任何形式或者任何手段，无论是电子的还是机械的（其中包括影印），对本手册任何部分进行复制，也不得将其内容传达给第三方。该说明手册内容如有变更，恕不另行通知。

奥松电子和第三方拥有软件的所有权，用户只有在签订了合同或软件使用许可证后方可使用。

十、警告及人身伤害

勿将本产品应用于安全保护装置或急停设备上,以及由于该产品故障可能导致人身伤害的任何其它应用中,除非有特别的或有使用授权。在安装、处理、使用或维护该产品前要参考产品数据表及应用指南。如不遵从此建议,可能导致死亡和严重的人身伤害。本公司将不承担由此产生的人身伤害或死亡的所有赔偿,并且免除由此对公司管理者和雇员以及附属代理商、分销商等可能产生的任何索赔要求,包括:各种成本费用、赔偿费用、律师费用等等。

十一、品质保证

本公司对其产品的直接购买者提供为期 3 个月的质量保证(自发货之日起计算)。以公司出版的该产品的数据手册的技术规格为准。如果在保质期内,产品被证实质量确实存有缺陷,公司将提供免费的维修或更换。用户需满足下述条件:

- ① 该产品在发现缺陷 14 天内书面通知公司;
- ② 该产品应由购买者付费邮寄回公司;
- ③ 该产品应在保质期内。

本公司只对那些应用在符合该产品技术条件的场合而产生缺陷的产品负责。公司对其产品应用在那些特殊的应用场合不做任何的保证、担保或是书面陈述。同时公司对其产品应用到产品或是电路中的可靠性也不做任何承诺。

X-ON Electronics

Largest Supplier of Electrical and Electronic Components

Click to view similar products for [Board Mount Temperature Sensors](#) category:

Click to view products by [Aosong](#) manufacturer:

Other Similar products are found below :

[5962-8757102XA](#) [66F115](#) [MCP9808-EMS](#) [MCP98242T-BEMNY](#) [MCP9843T-BEMC](#) [EMC1063-1-ACZL-TR](#) [NCT218FCT2G](#)
[O53GAB175A-160Y](#) [OH10/62,112](#) [3610085020002](#) [389049M9527](#) [TC622EAT](#) [TC6501P095VCTTR](#) [TC6501P105VCTTR](#)
[TC6501P125VCTTR](#) [MCP9802A0T-M/OT](#) [MCP9803T-M/SN](#) [MCP9843-BEST](#) [TC6501P115VCTTR](#) [TC6502P065VCTTR](#)
[ADM1023ARQZ-REEL](#) [ADM1024ARUZ-REEL](#) [ADM1032ARMZ-1RL](#) [AT30TS74-U1FMBB-T](#) [AT30TS74-U1FMAB-T](#) [AT30TS74-](#)
[U1FMCB-T](#) [AT30TS74-U1FMDB-T](#) [ADT7483AARQZ-RL](#) [ADT7481ARMZ-REEL](#) [ADT7463ARQZ-REEL](#) [MCP98243T-BEMNY](#)
[MCP98243T-BE/MC](#) [66L080-0226](#) [MAX31820MCR+T](#) [MAX1452CAEC8H](#) [DS1780E](#) [TMP05BKSZ-REEL7](#) [5962-8757103XA](#) [WTK-14-](#)
[36/N](#) [E52-CA6D-N 4M](#) [MCP98244T-BEMNY](#) [MCP9802A5T-MOT](#) [MAX6581TG9A+T](#) [DS75S-C11+T&R](#) [S-58LM20A-I4T1U](#)
[MAX6501UKP120+T](#) [MCP98243T-BE/ST](#) [AT30TS01-MAA5M-T](#) [NCT375DR2G](#) [DS18S20-SL+T&R](#)