



深圳市凯越翔实业

滤波器规格书

产品名称:	滤波器
产品型号:	CRB/455E
原厂型号:	KCR455E
尺寸图:	P. 2
凯越翔实业技术部:	董宗全

客户确认栏

认证印章	负责人印章
年 月 日	年 月 日

本规格章程连同本页合共 3 页

一 产品型号：CRB/ 455E

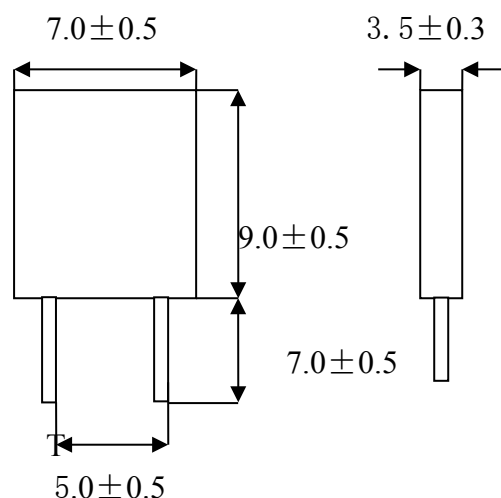
二 电性能指标

1. 中心频率 : 455KHz \pm 3%
2. 谐振阻抗 : $<50\ \Omega$
3. 静电容 : 280PF \pm 20%
4. 温度系数 : $<0.3\%$ (-20 $^{\circ}$ C—80 $^{\circ}$ C)
5. 绝缘电阻 : $>100M\ \Omega$
6. 额定工作电压 : 5Vp-p
7. 最大工作电压 : $<50V$

三 环境特性

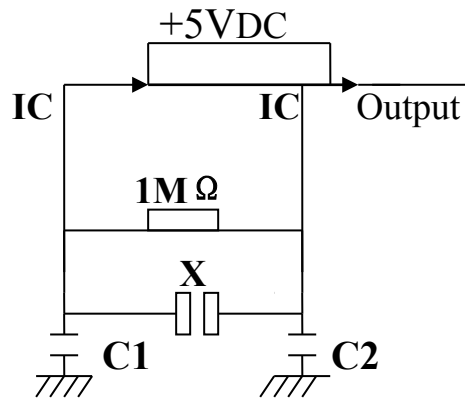
- 1 引脚强度/拉力/弯曲 : 沿每个引脚轴向施加 0.5kg 力保持 10 秒钟。沿引脚轴向施加 0.25kg 力的时候把引脚折弯 90 度后再折回原形。无机械损伤，测量值满足要求。
- 2 振动试验 : 从 xyz 三个向以 1.5mm 幅度和每秒 600-3300 次的速度至少各振动 1 小时。无机械损伤，测量值满足要求。
- 3 冲击试验 : 以自由落体的方式从 100cm 高处跌落至水泥地板 3 次，测量值满足要求。
- 4 可焊性试验 : 终端浸在温度 230 $^{\circ}$ C \pm 5 $^{\circ}$ C 的锡锅熔液中 5 \pm 0.5 秒，引脚上锡覆盖率 \geq 90%。
- 5 耐焊接热试验 : 终端浸入温度为 350 $^{\circ}$ C \pm 5 $^{\circ}$ C 的锡锅熔中不超过 2mm，时间为 3 秒，1 小时后再测试。测量值满足要求。
- 6 热阻抗试验 : 存放在温度为 40 $^{\circ}$ C \pm 2 $^{\circ}$ C，湿度为 90% 的条件下 100 小时，1 小时后再测试。测量值满足要求。
- 7 工作温度 : -20 $^{\circ}$ C—80 $^{\circ}$ C
- 8 贮藏温度 : -40 $^{\circ}$ C—85 $^{\circ}$ C
- 9 老化率 : \pm 3%/年

四 外型尺寸 (单位: 毫米)



丝印：以实物为准

五 测试电路



IC:1/6TA8132N × 2

X:陶瓷谐振器

Ceramic Resonator

C1 C2:负载电容

(100P 100P)

Load Capacitance

拟制	成望生	审核	董宗全	批准	赵庸桓
----	-----	----	-----	----	-----

工厂地址：深圳市宝安区观澜人民路蔡发工业城一栋四层 TEL：0755-89315823 89315866

FAX：0755-89315223 官网：www.kaiyuexiang.com

X-ON Electronics

Largest Supplier of Electrical and Electronic Components

Click to view similar products for [Resonators](#) category:

Click to view products by [Kaiyuexiang](#) manufacturer:

Other Similar products are found below :

[B39431R820H210](#) [CSAC2.00MGCM-TC](#) [ECS-HFR-40.00-B-TR](#) [CSTLS4M00G53Z-A0](#) [ZTB455E](#) [ECS-CR2-16.00-A-TR](#) [ECS-HFR-20.00-B-TR](#) [ECS-CR2-20.00-A-TR](#) [RO3164E-3](#) [ASR418S2-T](#) [CSTNE10M0G520000R0](#) [CSTLS8M00G53093-A0](#) [CSTNE12M0G52A000R0](#) [CSTLS18M4X54-A0](#) [CSTLS16M9X53Z-B0](#) [CSTLS24M0X51-A0](#) [CSTLS25M0X51-B0](#) [CSTLS18M0X51-B0](#) [CSTNE8M00G520000R0](#) [CSTLS4M00G53093-A0](#) [CSTLS18M4X53-A0](#) [CSTNE16M0V510000R0](#) [CSTLS30M0X53-B0](#) [CSTLS33M8X53-B0](#) [CSTLS16M9X53-A0](#) [CSTLS6M40G56-B0](#) [CSTLS6M25G56-A0](#) [CSTNE14M7V510000R0](#) [CSTLS18M4X53-B0](#) [CSTLS33M0X51-B0](#) [CSTLS5M50G56-B0](#) [7B008000I01](#) [7D038400I01](#) [7L032768NW2](#) [TAXM24M2ILDBET2T](#) [TAXM26M2IHDBET2T](#) [146-32.768-12.5-20-20/A](#) [3225-24.00-12-10-10/A](#) [7B009843M01](#) [CM4024M00009T8188028](#) [CF4016M00009T8188042](#) [S32400001B0730D1JB](#) [X252016MLB4SI](#) [Q24FA20H00389](#) [CSTLS16M0X54-B0](#) [CSTLS4M19G56-B0](#) [9AC04194152080D2JB](#) [CST3.58MGW](#) [CSTCR4M91G55B-R0](#) [CSTLS3M68G56-B0](#)