

未变更 已变更



深圳市凯越翔实业

技术规格书

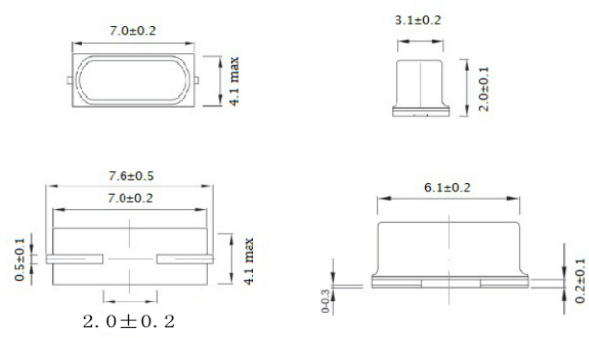

产品名称:	石英晶体谐振器
产品型号:	M-49USSMD 12.288MHz
产品参数:	20PF/±10PPM
原厂型号:	KMD122882010
产品可靠性:	P. 3
包装外型:	P. 4~5

客 户 确 认 印 栏	
认证印章	负责人印章
年 月 日	年 月 日

本规格章程连同本页合共5页

1 产品参数

1	标称频率 Nominal Frequency	12.288MHz
2	振动模式 Mode of Oscillation	AT 切 FUND
3	调整频差 Frequency Tolerance	±10PPM
4	温度频差 Temperature Tolerance	±20PPM
5	工作温度 Operating Temperature Range	-20℃~+70℃
6	贮存温度 Storage Temperature	-40℃~+85℃
7	等效电阻 Equivalency Resistance	≤40 Ω
8	负载电容 Load Capacitance	20 pF
9	激励功率 Drive Level	100 μW
10	静 电 容 Shunt Capacitance	≤7.0 pF

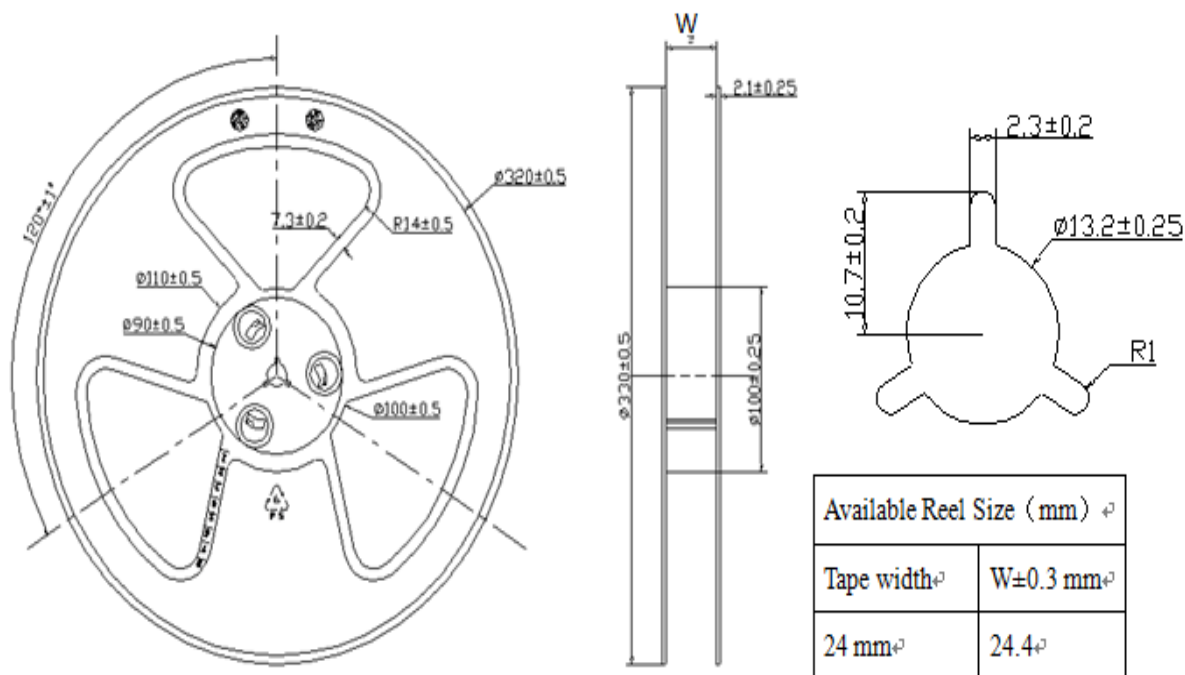
11	绝缘阻抗 Insulation Resistance	$\geq 500M\Omega$ at DC 100V \pm 15V
12	老化率 Aging	$\leq \pm 5\text{ppm/year}$
13	盒型 Hold Type 单位: mm	 <p>Technical drawings of the K12.288 component showing dimensions in mm:</p> <ul style="list-style-type: none"> Top view: Overall width 7.0 ± 0.2, height 4.1 max. Side view: Overall height 2.0 ± 0.1, top width 3.1 ± 0.2. Bottom view: Overall width 7.6 ± 0.5, inner width 7.0 ± 0.2, height 4.1 max, and a central gap of 2.0 ± 0.2. Another side view: Overall width 6.1 ± 0.2, height 0.2 ± 0.1, and a small offset of 0.03.
14	标志 Marking	 <p>K12.288</p> <p>12.288 标称频率</p>

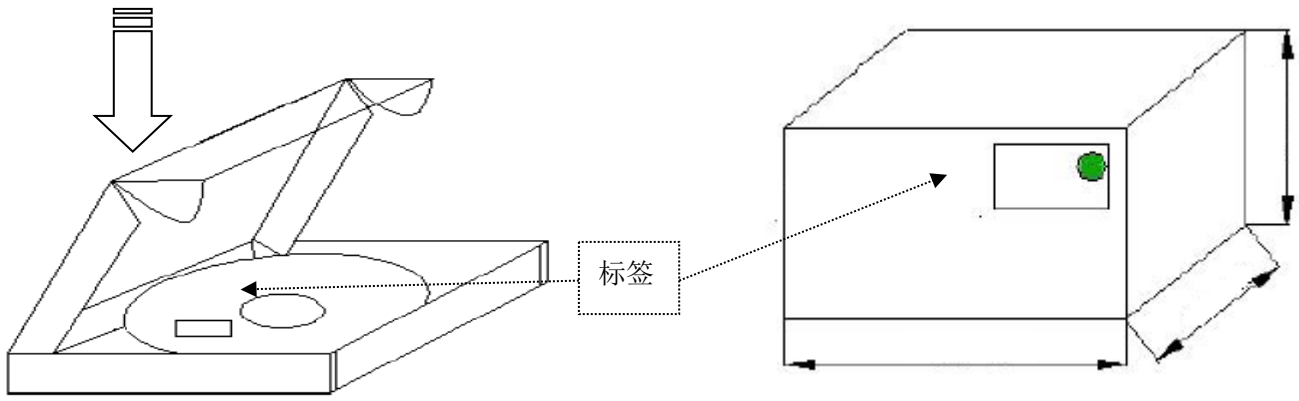
2 产品可靠性

项目	电气性能条件	结果
A. 1	耐低温性(耐寒性)测试 石英晶体放于-40℃±5℃之恒温箱内 500 小时±2 小时, 完成后放于室温中自然冷却 1 小时后检测。	(I)
A. 2	耐高温性(耐热性)测试 石英晶体放于+100℃±5℃之恒温箱内 500 小时±2 小时, 完成后放于室温中自然冷却 1 小时后检测。	(I)
A. 3	盐雾测试 将温度 35℃±2℃之盐水 (盐份浓度 5%), 喷向石英晶体 48 小时±2 小时, 再用清水洗净, 检查外观。	(V)
A. 4	湿度测试 将石英晶体放于温度 60℃±2℃及相对湿度 90-98%之恒温箱内 500 小时±2 小时, 完成后放于室温中自然冷却 1 小时后检测。	(I)
A. 5	温度循环 石英晶体放于-40℃±2℃恒温箱内 30 分钟±1 分钟, 再放于+85℃±2℃恒温箱内 30 分钟±1 分钟, 共 100 次, 完成后, 放于室温中自然冷却 2 小时。	(I)
项目	机械性能条件	结果
B. 1	跌落测试 石英晶体在 75cm±5cm 高度自由跌落在厚度 3cm 以上木板 3 次, 放置 1 小时测试	(I)
B. 2	振动测试 周波数 10-55Hz, 振幅 1.5mm。产品沿 X、Y、Z 轴振动 2 小时, 放置 1 小时测试	(I)
B. 3	端子弯曲强度测试 固定本体扭曲 45 度角, 再慢慢复原。	(II)
B. 4	端子强度 装基板后, 以 0.5mm/s 的速度, 2mm 的弯曲度, 加压 5 秒±1 秒时间。	(II)

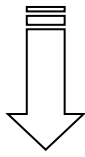
B. 5	熔焊性测试 端子粘上助焊液（浓度 7-10%）约 5 秒后，放在 $230 \pm 5^\circ\text{C}$ 之熔锅中 3 秒	(III)
B. 6	密封性测试 石英晶体放于 $85^\circ\text{C} \pm 5^\circ\text{C}$ 之温水中浸 5 分钟，温水水量覆盖晶体约 20cm	(IV)
B. 7	熔焊耐热性 石英晶体放在 $265 \pm 5^\circ\text{C}$ 之锡炉上，晶体与锡炉锡面相距 $2.0 \pm 0.2\text{mm}$ ，3 分钟 (2 次) 石英晶体放在 $350 \pm 10^\circ\text{C}$ 之锡炉上，晶体与锡炉锡面相距 $2.0\text{mm} \pm 0.2\text{mm}$ ， 3 ± 0.5 秒 (共 2 次)，完成后晶体放在室温中自然冷却 2 小时后检测。	(I)
. 判定标准		
结果编号	规格要求	
(I)	频率变化: $\pm 5\text{ppm}$ 电阻变化: $\pm 20\% \Omega$	
(II)	引线无折断及符合 (IV) 项要求	
(III)	上锡覆盖率高于 90%	
(IV)	无气泡在晶体表面沉淀或冒出水面	
(V)	产品外观合格	

3 包装外型

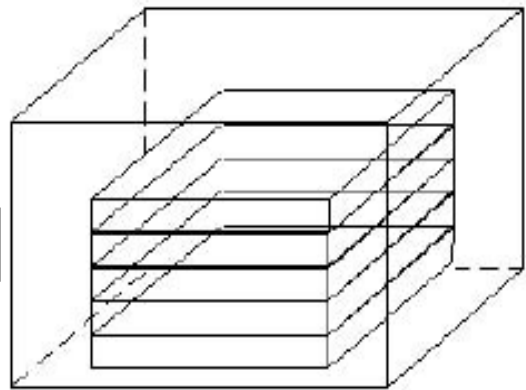




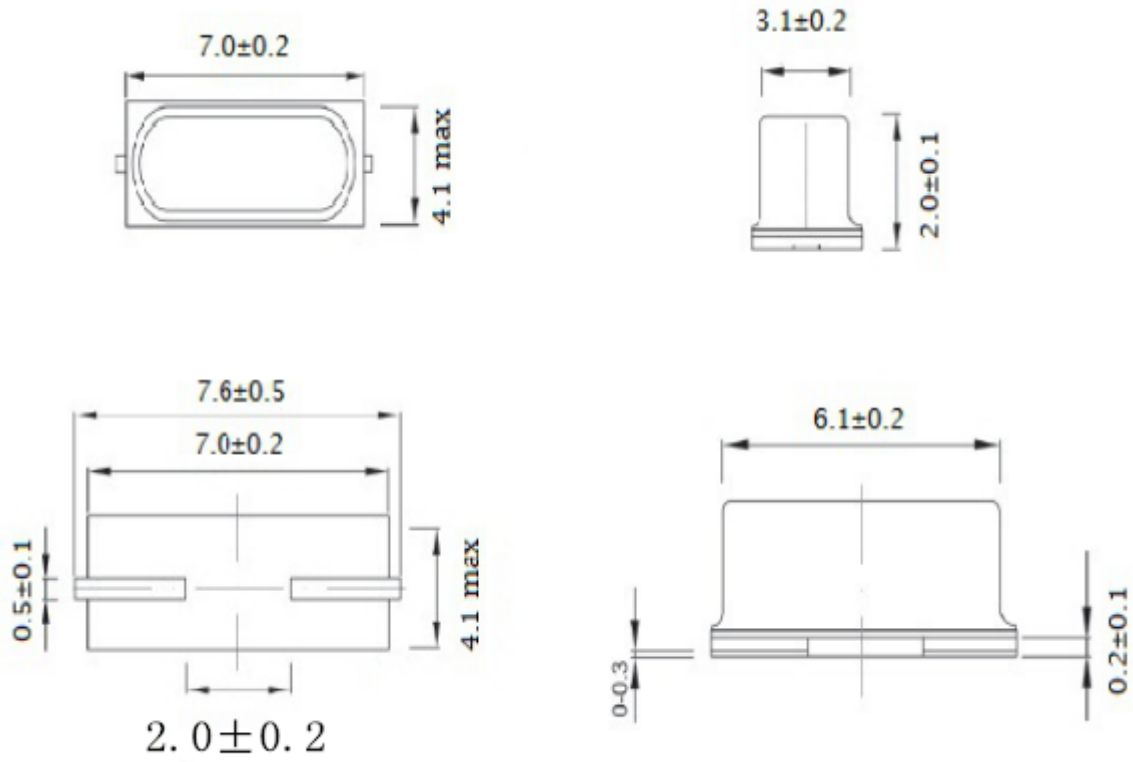
1 盒放 1 盘 (3000PCS)



外箱放 5 盒



4. 产品尺寸图:



拟制	成望生	审核	董宗全	批准	赵庸桓
----	-----	----	-----	----	-----

X-ON Electronics

Largest Supplier of Electrical and Electronic Components

Click to view similar products for [Crystals](#) category:

Click to view products by [Kaiyuexiang](#) manufacturer:

Other Similar products are found below :

[CS325S24000000ABJT](#) [718-13.2-1](#) [MC405 32.0000K-R3:PURE SN](#) [FC-135R 32.7680KF-A3](#) [7A-40.000MAAE-T](#) [7B-27.000MBBK-T](#)
[FL2000085](#) [9B-15.360MBBK-B](#) [9C-7.680MBBK-T](#) [ASH7K-32.768KHZ](#) [AT-41.600MAGQ-T](#) [BTD1062E05A-513](#) [LFX TAL066198Cutt](#)
[9C-14.31818MBBK-T](#) [FA-238 50.0000MB30X-K3](#) [FC-12M 32.7680KA-AC3](#) [SSPT7F-9PF20-R](#) [FX325BS-38.88EEM1201](#)
[LFX TAL065253Cutt](#) [LFX TAL066431Cutt](#) [XT9S20ANA14M7456](#) [XT9SNLANA16M](#) [646G-24-2](#) [7A-24.576MBBK-T](#) [7B-30.000MBBK-T](#)
[WX26-32.768K-6PF](#) [9B-14.31818MBBK-B](#) [CD1AM](#) [7B-25.000MAAE-T](#) [7A-14.31818MBBK-T](#) [6504-202-1501](#) [6526-202-1501](#) [FA-118T](#)
[27.1200MB50P-K0](#) [FC-135R 32.7680KA-A3](#) [ABM12-104-37.400MHZT](#) [ABLS-10.000MHZ-D3W-T](#) [BTJ112E01E-513](#) [BTJ722K01C-7067](#)
[BTL-20-513](#) [TSX-3225 24.0000MF15X-AC](#) [TSX-3225 16.0000MF18X-AC](#) [BTJ120E02C](#) [BTL-12-513](#) [7A-10.000MBBK-T](#) [7A-](#)
[11.0592MBBK-T](#) [ABM12-103-24.000MHZT](#) [CS325S25000000ABJT](#) [ABM3B-25.000MHZ-B2-X-T](#) [FC-135 32.7680KA-A5](#) [FX0800015](#)