

## TENS-NS4 芯片

### 高集成度经皮神经电刺激器

NS4 是一种单芯片 TENS（经皮神经电刺激）装置。通过集成电池充电器电路、电源开关、高压升压转换器和高顺应性刺激块模块，NS4 可以在极少量的芯片外环境中使用。

电池充电器使得外部锂电池能够直接连接到芯片，并在内部管理所有充电阶段。所有数字和模拟电源均在内部通过电源切换器输出的内置稳压器进行调节。

电池供电的内置升压转换器（DC-DC）可实现高达 55V 的发电刺激器电压。升压器受内部控制块调节。

刺激器块设计用于驱动高达 57mA 的阳极和阴极刺激电流脉冲。来自升压转换器升高的电源电压为刺激器提供额外的顺应性空间，从而允许更大范围的刺激器负载。

嵌入式触摸传感器有着允许处理电容性触摸输入的功能，作为物理按钮输入的替代。

NS4 产生多种刺激模式以支持各种终端应用。第一种是 TENS 功能，有 4 个次刺激模式；第二种是 EMS 肌肉电刺激模式，可以实现辅助增肌和康复 2 种功能。

### 特征

工作电压: 3.5V - 5V

工作温度: 0 - 85°C

操作频率: 1MHz

电源供应: 来自电池、USB 或无线充电器

集成电池充电器

集成触摸传感器输入

自启动的内振荡器

具有过压限制器的集成高压升压转换器

集成高负载顺应性电流刺激器

低待机功耗

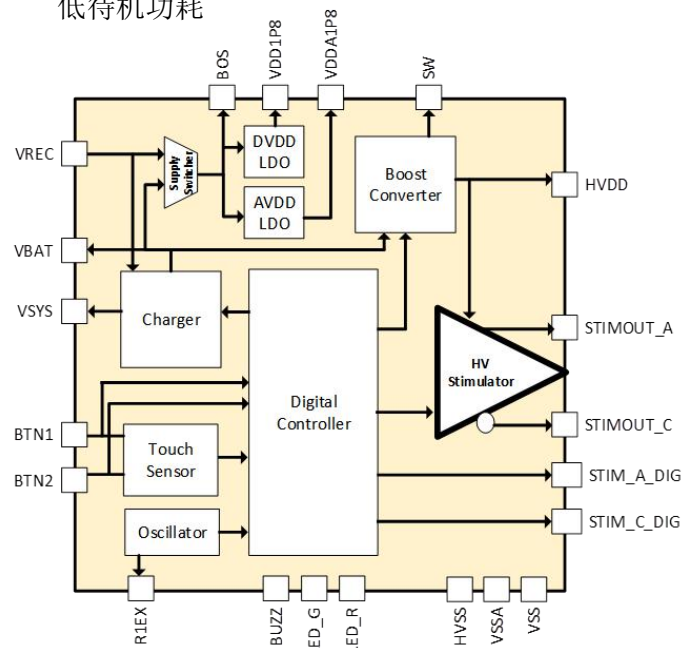


图1 结构图

# 目录

TENS-NS4 芯片.....	1
订购信息.....	错误! 未定义书签。
绝对最大额定值.....	错误! 未定义书签。
温度信息.....	错误! 未定义书签。
电气说明.....	错误! 未定义书签。
数字电路说明.....	错误! 未定义书签。
密码说明.....	错误! 未定义书签。
密码配置.....	错误! 未定义书签。
操作理论.....	错误! 未定义书签。
功能描述.....	错误! 未定义书签。
电源和接地引脚.....	错误! 未定义书签。
输入电源开关.....	10
蓄电池充电器.....	错误! 未定义书签。
升压变换器.....	错误! 未定义书签。
内振荡器.....	错误! 未定义书签。
物理按钮和触摸输入.....	错误! 未定义书签。
电池电源门.....	错误! 未定义书签。
LED 和蜂鸣器驱动器.....	错误! 未定义书签。
高压模拟器.....	错误! 未定义书签。
数字控制器.....	错误! 未定义书签。
电力测序与管理.....	错误! 未定义书签。
刺激控制.....	错误! 未定义书签。
LED 与蜂鸣控制.....	错误! 未定义书签。
模拟模式.....	错误! 未定义书签。
TENS.....	20
刺激波形.....	错误! 未定义书签。
EMS – 运动员加强计划.....	错误! 未定义书签。
刺激波形.....	错误! 未定义书签。
EMS – 康复.....	错误! 未定义书签。
加强肌肉.....	错误! 未定义书签。
肌肉耐力.....	错误! 未定义书签。
弱肌肉/萎缩.....	错误! 未定义书签。

康复.....	错误! 未定义书签。
抽样应用方案.....	错误! 未定义书签。
顶层.....	错误! 未定义书签。
输入选项.....	错误! 未定义书签。
推荐的组件值.....	错误! 未定义书签。
定义.....	错误! 未定义书签。
关于暖芯迦.....	错误! 未定义书签。
包装轮廓图.....	错误! 未定义书签。
无铅塑料 32 引脚四方平板包装.....	错误! 未定义书签。

### 订购信息

零件编号	TENS-NS4
零件标记	TENS-NS4
包裹	QFN32L

### 绝对最大额定值

VREC - AVSS	5.2V
VBAT - AVSS	4.2V
VSYS - AVSS	4.2V
HVDD - AVSS	60V
AVSS - VSS	0V
BOS - AVSS	5.2V
VDD1P8 - VSS	1.9V
VDDA1P8 - AVSS	1.9V
模拟输入 - AVSS	1.9V
逻辑输入 - AVSS	1.9V
逻辑输入 - VSS	1.9V

### 温度信息

操作温度	0 to 85C
储存温度	0 to 85C
结点温度	0 to 85C

## 电气说明

参数	符号	分钟	特征	最大值	单位
<b>直流规范</b>					
<b>电力需求</b>					
电池供电电压	<b>VBAT</b>	3.6	4	4.2	<b>V</b>
直流电源电压	<b>VREC</b>	4.5	5	5.2	<b>V</b>
电池供电电流	<b>IBAT</b>	180	200	220	<b>mA</b>
直流电源电流	<b>IVREC</b>	90	100	110	<b>mA</b>
<b>内部稳压供应</b>					
1.8V 数字电源电压	<b>VDD1P8</b>	1.7	1.8	1.9	<b>V</b>
1.8V 模拟电源电压	<b>VDDA1P8</b>	1.7	1.8	1.9	<b>V</b>
系统供电电压	<b>VSYS</b>	4	4.2	4.2	<b>V</b>
高压供电电压	<b>HVDD</b>	27 - 55			<b>V</b>
高压供电电流	<b>IHVDD</b>	3.6 - 57.6			<b>mA</b>
<b>总耗电量</b>					
正常刺激模式	<b>Pnorm</b>				<b>mW</b>
充电方式	<b>Pcharge</b>				<b>mW</b>
带有触摸输入的睡眠	<b>Pstouch</b>				<b>uW</b>
带按钮输入睡眠	<b>Psbtn</b>				<b>uW</b>

## 数字电路说明

参数	符号	最小值	常规值	最大值	单位
<b>1.8V 输入</b>					
高数字输入电压	<b>V1p8IH</b>	1.7	1.8	1.9	<b>V</b>
低数字输入电压	<b>V1p8IL</b>			0.3	<b>V</b>
<b>1.8V 输出</b>					
高数字输出电压	<b>V1p8OH</b>	1.7	1.8	1.9	<b>V</b>
低数字输出电压	<b>V1p8OL</b>			0.1	<b>V</b>
输出电流驱动	<b>I1p8Out</b>	5	6	7	<b>mA</b>
<b>4V 输入</b>					
高数字输入电压	<b>V4IH</b>	3.6	4	4.2	<b>V</b>
低数字输入电压	<b>V4IL</b>			0.3	<b>V</b>
<b>4V 输出</b>					
高数字输出电压	<b>V4OH</b>	3.6	4	4.2	<b>V</b>
低数字输出电压	<b>V4OL</b>			0.1	<b>V</b>
输出电流驱动	<b>I4Out</b>	10	12	15	<b>mA</b>

## 密码说明

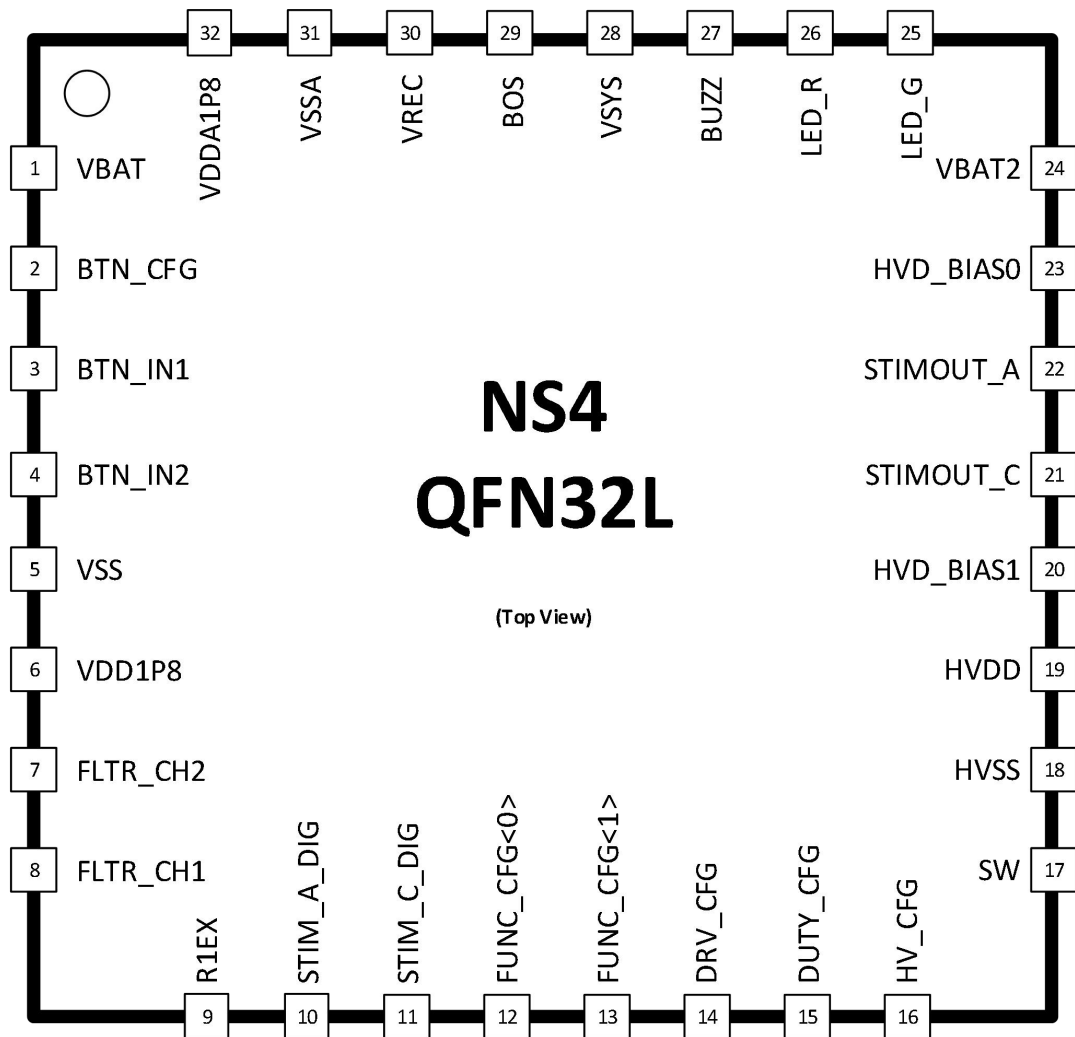
接口编号	接口名称	接口 I/O 方向	功能
1	VBAT	输出	4.1V 电池供应
2	BTN_CFG	输入	<b>BTN_IN1/2 的输入模式选择器</b> BTN_CFG=0: 按钮 BTN_CFG=1: 指触
3	BTN_IN1	输入	输入 1
4	BTN_IN2	输入	输入 2
5	VSS	输入	数字接地
6	VDD1P8	输出	1.8V 内部稳压数字电源
7	FLTR_CH2	输出	触摸电容滤波器 2
8	FLTR_CH1	输出	触摸电容滤波器 1
9	R1EX	输入	用于振荡器的外部参考电阻
10	STIM_A_DIG	输出	用于阳极相位的数字信号刺激器
11	STIM_C_DIG	输出	用于阴极相位的数字信号刺激器
12	FUNC_CFG<0> <sup>1</sup>	输入	<b>刺激器模式配置</b> FUNC_CFG<1:0>=0X - TENS 模式 (默认)
13	FUNC_CFG<1> <sup>1</sup>	输入	FUNC_CFG <1:0>=10 - 康复模式 FUNC_CFG <1:0>=11 - 增肌模式
14	DRV_CFG <sup>1</sup>	输入	<b>刺激物选择</b> DRV_CFG=0: 内部刺激器 - 电流模式 (默认) DRV_CFG=1: 外部刺激器 - 电压模式
15	DUTY_CFG <sup>1</sup>	输入	<b>升压转换器开关占空比控制</b> DUTY_CFG=0: 低占空比 (60%) (默认) DUTY_CFG=1: 高占空比 (80%)

<sup>1</sup> 这些项目下拉到 VSS 内部。

16	HV_CFG <sup>1</sup>	输入	升压转换器输出电压选择 HV_CFG=0: 55V (默认) HV_CFG=1: 27V
17	SW	输出	连接到芯片外的电感器
18	HVSS	输入	高压接地
19	HVDD	输出	高压电源
20	HVD_BIAS1	输出	内部刺激器的滤波器 1
21	STIMOUT_C	输出	内部刺激器的阴极电极
22	STIMOUT_A	输出	内部刺激器的阳极电极
23	HVD_BIAS0	输出	内部刺激器的滤波器 2
24	VBAT2	输入	电池供应的门控版本
25	LED_G	输出	绿色 LED 驱动器
26	LED_R	输出	红色 LED 驱动器
27	BUZZ	输出	蜂鸣器驱动器
28	VSYS	输出	4V 内部稳压电源
29	BOS	输出	内部电源开关的 4V 无管制电源
30	VREC	输入	5V 输入直流电源
31	VSSA	输入	模拟接地
32	VDDA1P8	输出	1.8V 内部稳压模拟电源



密码配置



## 操作理论

### 功能描述

NS4 是紧凑型芯片，能够提供双相电流刺激脉冲。通过改变这些脉冲的重复和频率，可以实现对最终用户的不同生理效应。

嵌入式数字控制器支持三种主要模式：TENS、EMS 辅助增肌（ASP）和 EMS 康复。在 TENS 模式下，控制器产生 4 个子模式，即传统、针灸、脉冲和综合。在 EMS 模式中，控制器生成 4 个子模式，即 EMS 辅助增肌的肌肉增强和肌肉耐力、EMS 康复的弱肌肉训练和康复。

该设备支持 16 个档位的刺激电流大小，可以通过传统的按钮或触摸感应界面逐步通过 BTN\_IN1/2 接口，电流水平支持从最低的 3.6mA 逐步提升到 57.6mA。

### 电源和接地引脚

NS4 主要由连接到 VBAT 的电池供电。VBAT2 接口作为 VBAT 的门控不能连接电池。

VREC 是 5V 的输入电源，通过连接充电器提供电力，为电池充电。

BOS 是内部电源切换器的非调节输出，可在 VREC 和 VBAT 之间进行选择。

VDD1P8 和 VDDA1P8 分别是内部调节的数字和模拟电源。

BOS、VDD1P8 和 VDDA1P8 专用于内部芯片使用，不为外部设备供电。引脚用于去耦合。

HVDD 是升压转换器的升压输出轨，专用于内部芯片消耗。同样的，引脚用于去耦合。

有三个独立的接地引脚，HVSS，VSSA 和 VSS。它们在电路板上相互连接到同一个点接出。

每个电源和相应的接地导轨之间需要去耦电容。

电源接口	最大电压电平 (V)	对应接地引脚	解耦合 1 (F)	解耦合 2 (F)
VREC	5.2	VSSA	4.7u	100n
VBAT	4.2	VSSA	4.7u	100n
VBAT2	4.2	VSSA	4.7u	100n
BOS	5.2	VSSA	4.7u	100n
HVDD	60	HVSS	4.7u	100n
VSYS	4.2	VSSA	1u	100n
VDDA1P8	1.9	VSSA	1u	100n
VDD1P8	1.9	VSS	无	6.8n

表 1 NS4 供能和通信的范围

## 输入电源开关

内置的供电开关在来自连续直流电源(即通过 VREC 的 USB)或通过 VBAT 来自电池源的电源之间智能切换。当两者都提供时，芯片将由 VREC 供电。一旦检测到 VREC 断开，设备将切换到 VBAT。这确保了即使在输入电源发生变化时，芯片也能够连续供电而不中断工作。这个开关的输出驱动 BOS 引脚用于芯片外的去耦合目的。

## 蓄电池充电器

该集成电池充电器使得设备能够对连接到 VBAT 的标准锂电池充电。它从 VREC 电源中获得电力，并调节充电电流和电压，从而实现锂电池的充电。充电电流根据电池的电压从 10mA 到 50mA 不等。

## 升压变换器

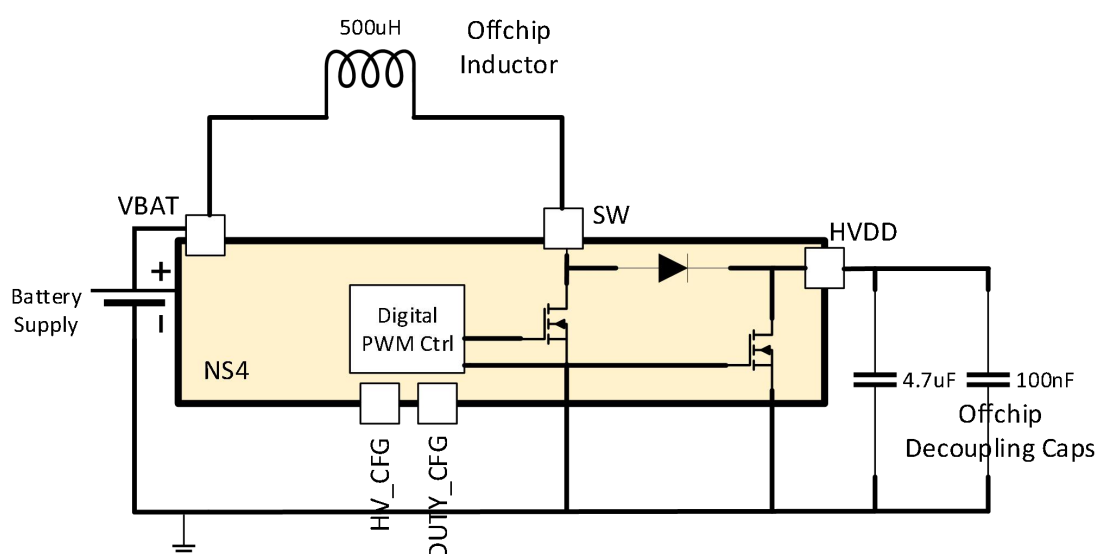


图2 升压变换器

NS4 中内置的 DC-DC 升压转换器，用于在刺激器模块中使用的 HVDD 上升成高的电压电源轨。在运行期间，VBAT 提供转换器，并通过 HV\_CFG 根据电压选择将 HVDD 升压至 27V 或 55V。升压操作由数字控制器通过 PWM（脉冲宽度调制）电路调节。这个模块还包含一个故障保险箱，其中 HVDD 电压被限制为 55V，以避免由于高电压导致设备故障。

DUTY\_CFG 用于在升压控制器的操作中选择高占空比和低占空比切换。

CFG 接口	状态	功能
HV_CFG	连接 1.8V	最大 HVDD 设置为 27V
	连接地面	最大 HVDD 设置为 55V
DUTY_CFG	连接 1.8V	高效能循环 (80%)
	连接地面	低效能循环 (60%)

表2 HV\_CFG 和 DUTY\_CFG 连接

升压转换器需要外部电感和耦合电容才能实现正常功能。建议电感值为 500uH 或更小。耦合电容将有助于消除 HVDD 电压轨上的电压纹波。

对于 55V 和高占空比开关的 HVDD，推荐的一种组合，电感值为 500uH，耦合电容分别为 4.7uF 和 100nF。耦合电容的额定电压应超过 60V，以确保可靠性。非陶瓷电容器应用作

### 内部振荡器

NS4 嵌入了一个内部张弛振荡器，可在整个芯片中产生全局 1Mhz 时钟。，唯一的要求是连接到 R1EX 的外部 1.2 欧姆电阻器，以使得能够运行振荡器所需的参考电流路径。振荡器自启动，一旦芯片供电使用，振荡器将上升到额定频率。

## 物理按钮和触摸输入

BTN\_IN1/2 是 NS4 的用户输入接口。这两个输入可以设置为传统的按钮输入或触摸输入。这是通过 BTN\_CFG 选择的。当 BTN\_CFG 接低电平时，BTN\_IN1 / 2 的输入被视为按钮输入。当 BTN\_CFG 连接到 1 时，输入 BTN\_IN1 / 2 被视为触摸输入。

BTN_CFG 状态	输入接口
连接 4.2V	触摸垫
连接 地面	物理按钮

表 3 BTN\_CFG 配置

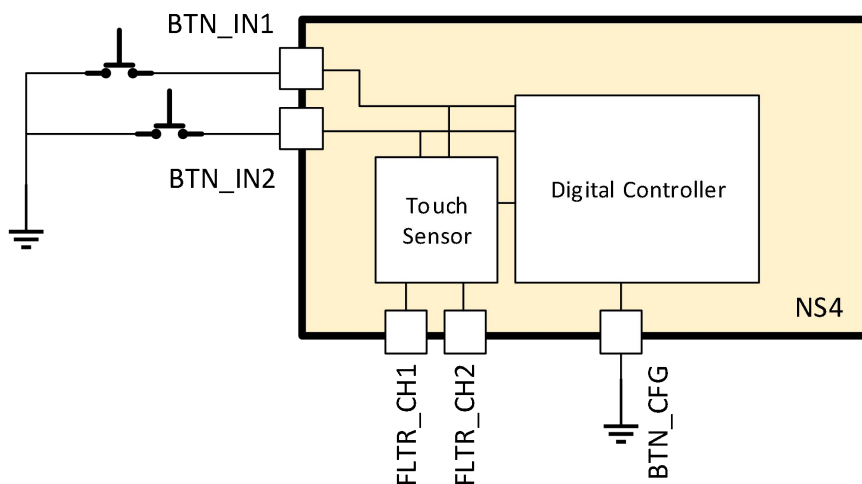


图 3 按常规按钮配置的输入

在按钮配置中，开关在激活时有线地将 BTN\_IN1/2 拉到 GND 接地。小电阻值 330 欧姆可以放置在串联的引脚，以限制电流源通过。按按钮短于 2s 被视为为短时间输入，而长于 2s 则视为为长持续时间输入。

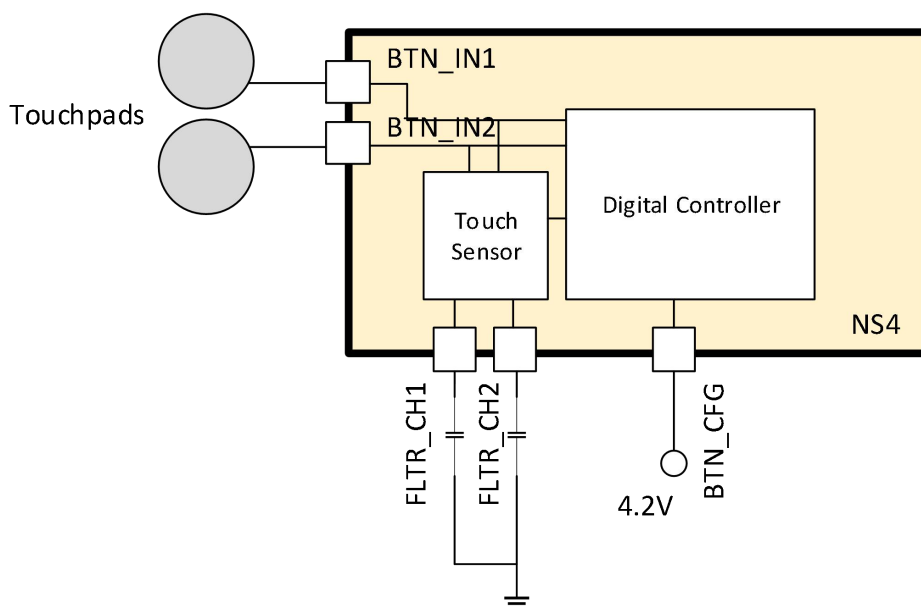


图 4 配置为触摸板的输入

当配置成 BTN\_CFG 连接到 1 的触摸输入时，集成电容式触摸传感器将经由触摸板的触摸输入转换为数字信号。

需要将两个芯片外的电容器连接到 FLTR\_CH1 和 FLTR\_CH2，以减少传感器输入处理时的故障。电容值建议使用 60pF。类似于按钮，小于 2s 的触摸输入被分类为短持续时间输入，长于 2s 的触摸输入被分类为长持续时间输入。

BTN1/2 输入持续时间	输入判定
不到 2 秒	短时间输入
超过 2 秒	长时间输入

表 4 物理输入持续时间与判定

触摸传感器的组件数量更低，设计更紧凑，且只有很小的总体功耗增加。

无论配置如何，NS4 数字控制器都会给长、短输入相同相应，但提供的物理输入接口不同。

### 电池电源门

NS4 芯片拥有节能的逻辑功能，旨在提高设备在单独使用电池供电时的待机时间。当节能功能激活时，从电池到输入电源开关的激活电流路径被切断。备用电流显著地减少到单位数微安。一旦设备断电，节能功能就会被激活。

### LED 和蜂鸣器驱动器

NS4 能够通过 LED\_R、LED\_G 和 BUZZ 分别驱动 LED 和可听蜂鸣器，以提供视觉和听觉反馈。这 3 个输出驱动器采用内部 4V 电压轨工作，能够输出和吸收高达 10mA 的电流。数字控制器根据当前芯片状态驱动这些用户反馈功能。

## 高压模拟器

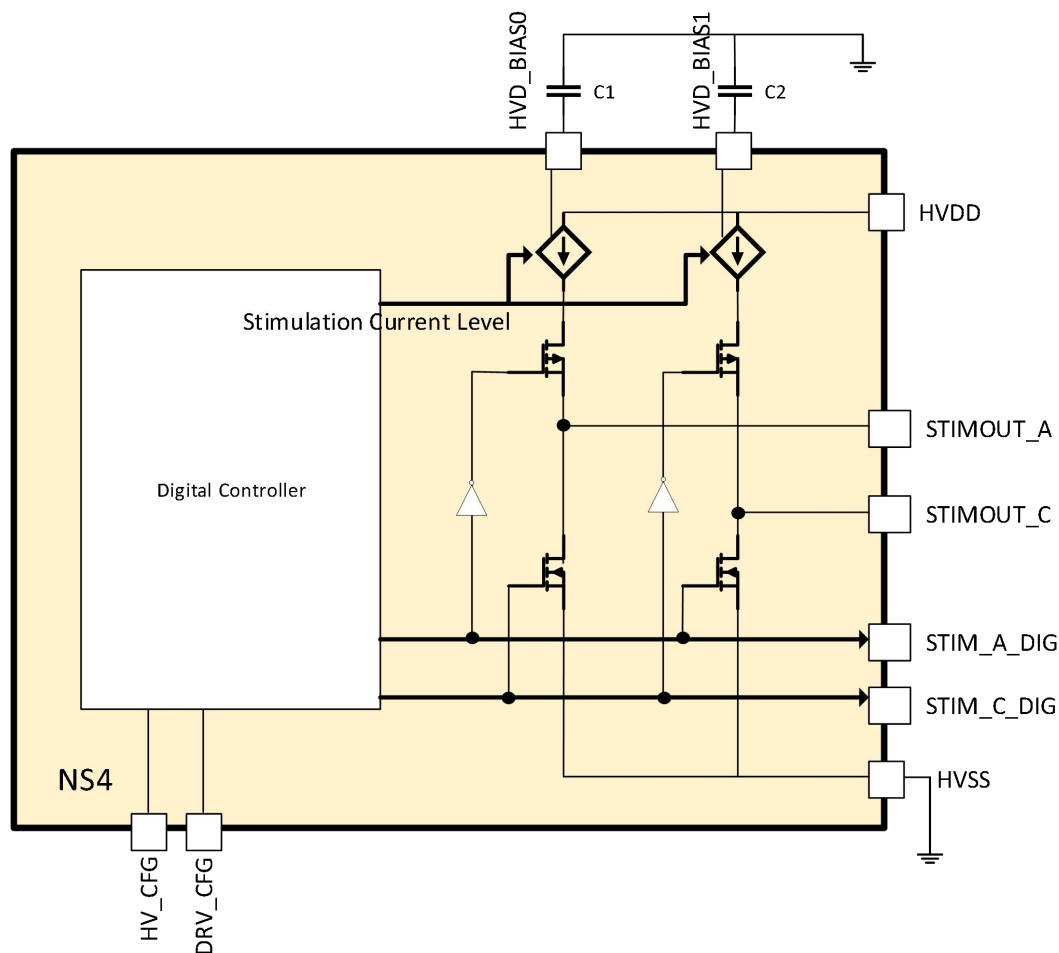


图5 刺激器

NS4 嵌入了高压刺激器模块，其功能是在各种频率下提供准确的刺激电流脉冲，以支持上文中提到的多种刺激模式。

刺激器通过 H 桥将电流双向地传递到刺激器电极（或负载）。这就产生了平衡的两相电压/电流脉冲，这对于安全和有效的刺激阶段至关重要。

刺激器通过恒流源从 HVDD 轨道上获得电源，恒流源范围是 3.6mA 到 57.6mA，这取决于强度设置。该刺激器在 3.6mA 增量下具有 16 个强度设置步骤。通过改变开关激活的脉冲宽度、定时和频率，有效地支持各种类型的刺激模式。

根据 HV\_CFG 中设定的值，HVDD 可以配置为 27V 或 55V。较高的 HVDD 允许在刺激器电流源上具有更高的顺应范围，并允许支持更高的电极负载。当刺激器超出适应范围或不合规时，其输出的电流将不再被控制精准。

一个 10pF 的小电容器连接 HVD\_BIAS0/1。

## 数字控制器

NS4 的核心是一个集成的数字控制器，执行芯片的整体控制、电源管理和输入处理。它还通过 LED 和蜂鸣器驱动器提供反馈。

### 电力测序与管理

关闭电源后，对 BTN+ 的长时间输入将打开设备。如果电池电平低，或者正处在充电状态，数字控制器将阻止设备供电。

如果芯片在操作期间出现电池电平低，则控制器通过脉冲 LED\_R 发出 10s 的反馈，并通过 BUZZ 发出长的蜂鸣声。同时，它还会继续给芯片供电。

控制器还通过 VREC 检测 5V 直流电源的可用性。如果芯片被接入 5VUSB 直流电源，则控制器停止所有的刺激操作，断电并开始给电池充电，此时芯片会保持电源关闭，直到电池满电。作为指示器，LED\_G 将每隔一秒脉冲一次，对应的 LED 灯也会亮一次。一旦电池完全充电，LED\_G 驱动开关则从脉冲变为连续，对应的 LED 灯也会变为常亮。

芯片运行状态	BTN 1 或 BTN 2 输入	功能
断电	BTN1 长时间输入	芯片供电
通电	BTN2 长时间输入	芯片断电

表 5 芯片供电状态

### 刺激控制

根据 FUNC\_CFG<1:0> 的输入值，激活主要模式组之一，即 TENS、EMS 辅助增肌或 EMS 康复。

FUNC_CFG<1:0> 状态		功能
FUNC_CFG<1>	FUNC_CFG<0>	
连接 地面	GND 或 1.8V	触发 TENS
连接 1.8V	连接地面	触发 EMS 康复
连接 1.8V	连接 1.8V	触发 EMS 辅助增肌

表 6 主要模式组选择

在 BTN+ 上检测到的长持续时间输入将触发模式组内的子模式改变。该控制器还通过驱动 BUZZ 获得 3 个短脉冲的蜂鸣反馈。

芯片运行状态	BTN 1 或 BTN 2 输入	功能
通电	BTN1 长时间输入	循环到下一个子模式
	BTN2 长时间输入	芯片断电
	BTN1 短时间输入	强度增加一级
	BTN2 短时间输入	强度降低一级

表 7 增加/减少刺激强度

BTN1/2 上的短时间输入触发控制器增加或减少一个级别的刺激强度。如果达到最大或最小强度时，控制器将驱动两个短脉冲信号到 BUZZ 产生两次短蜂鸣。

如果芯片在常规操作时检测到 STIMOUT\_A 和 STIMOUT\_C 断开或产生不正确的接触，则控制器通过短脉冲驱动 BUZZ 发出反馈，持续 3 分钟，并停止所有正在进行的刺激。



考虑到安全，在刺激期间，如果在电极之间检测到过电流或欠电流状态，控制器将自动关闭。

每个刺激模式组下的子模式都有预设刺激持续时间，每次到达持续时间时控制器将自动关闭。

## LED 与蜂鸣控制

数字控制器驱动 LED\_G、LED\_R 和 BUZZ 提供视觉和听觉反馈，反馈内容包含 BTN1 和 BTN2 进行的成功输入处理反馈和来自芯片的状态反馈。下表总结了所有可能的 LED 和 Buzz 反馈。

芯片供电状态	芯片工作状态	BTN1/2 输入	LED_G	LED_R	BUZZ	备注
断电	电池充电	无	闪烁	无	无	通过 VREC 连接的 5V 直流
	电池满电	无	常亮	无	无	
	开始供电	BTN1 的长时间输入	无	无	长时间的蜂鸣声	只有当 5V 直流电源断开时，芯片才会通电。
供电	刺激状态	无	每隔 15 秒脉冲两次	无	无	
	不刺激状态	无	无	无	无	
	刺激强度增加	BTN2 上的短时间输入	无	无	蜂鸣 0.3 秒	
	刺激强度降低	BTN1 上的短时间输入	无	无	蜂鸣 0.3 秒	
	达到的最大/最小刺激强度	BTN1 或 2 上的短时间输入	无	无	2 声短促的蜂鸣声	
	刺激子模式改变	BTN1 的长时间输入	0.5Hz 脉冲两次	无	3 声短促的蜂鸣声	
	内部刺激电极之间的不良接触	无	无	闪烁	长时间的蜂鸣声	所有刺激停止
	低电量	无	无	1Hz 脉冲 10 秒	每隔 1.5 秒发出短促的蜂鸣声	10 秒后芯片断电
	断电	BTN2 上的长时间输入	无	无	蜂鸣 1 秒	

Table 8 Visual and Audible feedback

## 模拟模式

NS4 支持 3 个主要模式组，即 TENS、运动员加强计划和康复。通过改变 FUNC\_CFG<1:0>的结构可以改变主动模式组模式。

一般来说，所有 3 组刺激强度范围相似，即 3.6mA~57.6mA，增量 3.6mA。短时间输入 BTN+ 或 BTN- 分别增加或降低刺激强度。

刺激档位	刺激电流强度 (mA)
1	3.6
2	7.2
3	10.8
4	14.4
5	18
6	21.6
7	25.2
8	28.8
9	32.4
10	36
11	39.6
12	43.2
13	46.8
14	50.4
15	54
16	57.6

表9 刺激档位对应的电流强度

## TENS

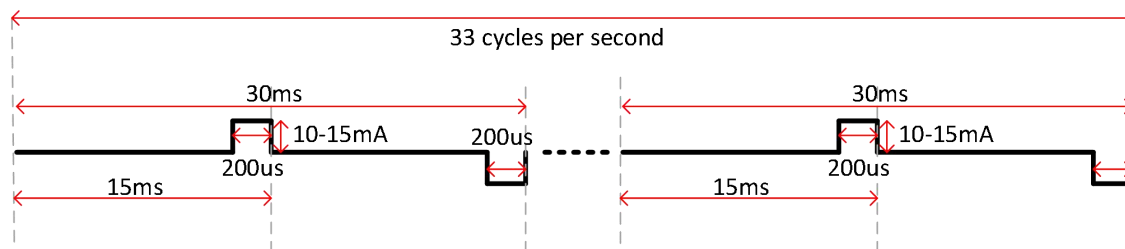
TENS 支持 4 个子模式，即传统模式、针灸模式、冲击模式和综合模式。子模式可以通过长时间输入 BTN+。每个长输入将按传统、针灸、冲击和综合顺序切换刺激子模式。这些模式之间的主要差异是刺激传递的频率。

综合是 TENS 下的一种特殊模式，它每隔 15 秒自动循环通过传统、针灸和冲击。

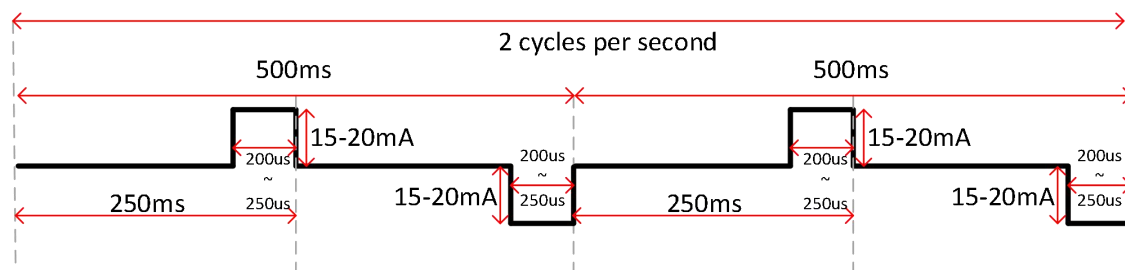
参数	单位	子模式			
		传统	针灸	冲击	综合
刺激频率	Hz	33	2	2	2 - 33
阳极脉冲宽度	us	200	250	200	200 - 250
阴极脉冲宽度	us	200	250	200	200 - 250
单脉冲相位持续时间	ms	15	250	25	15 - 250
安静期	ms	无		470	0 - 470
刺激电压大小	V	27 - 55			
刺激水平	count	16			
刺激步骤	mA	3.6			
刺激电流范围	mA	3.6 - 57.6			
模式循环持续时间	s	无			15
预设模式持续时间	mins	15			

## 刺激波形

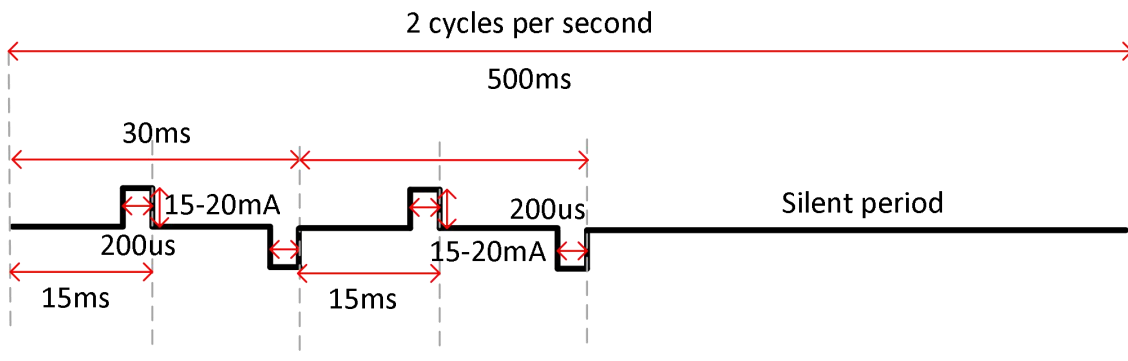
### 传统



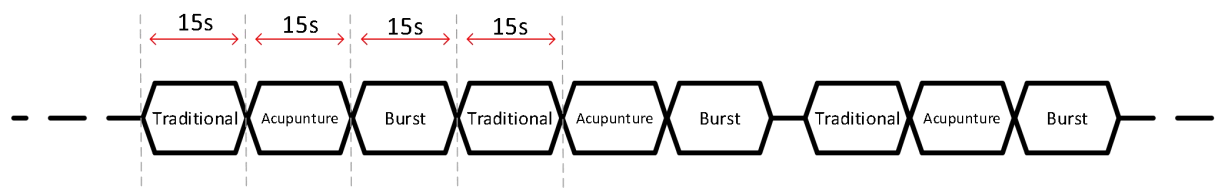
### 针灸



冲击



综合



## EMS-辅助增肌

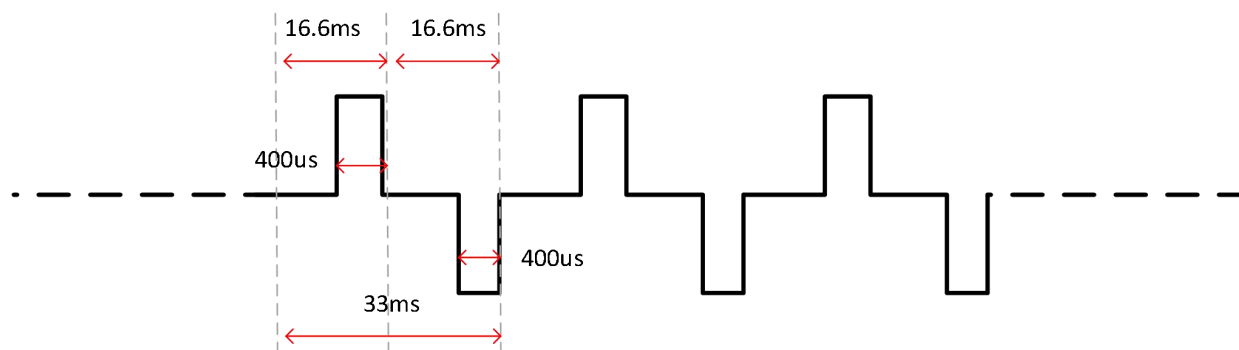
EMS-ASP 模式组发出一个 5s 固定的连续刺激脉冲串，每次间隔 5s 到 20s 的安静期。长时间输入 BTN+使安静时间以 5s 递增，这有效地控制了刺激活性比率与非活性比率的比例，如下表所示。

每个 5s 脉冲群以 30Hz 的速率提供刺激脉冲，并在前 1.6s 中从 0mA 逐渐增强到所需的强度，并在最后 0.8s 中逐渐下降到 0mA。

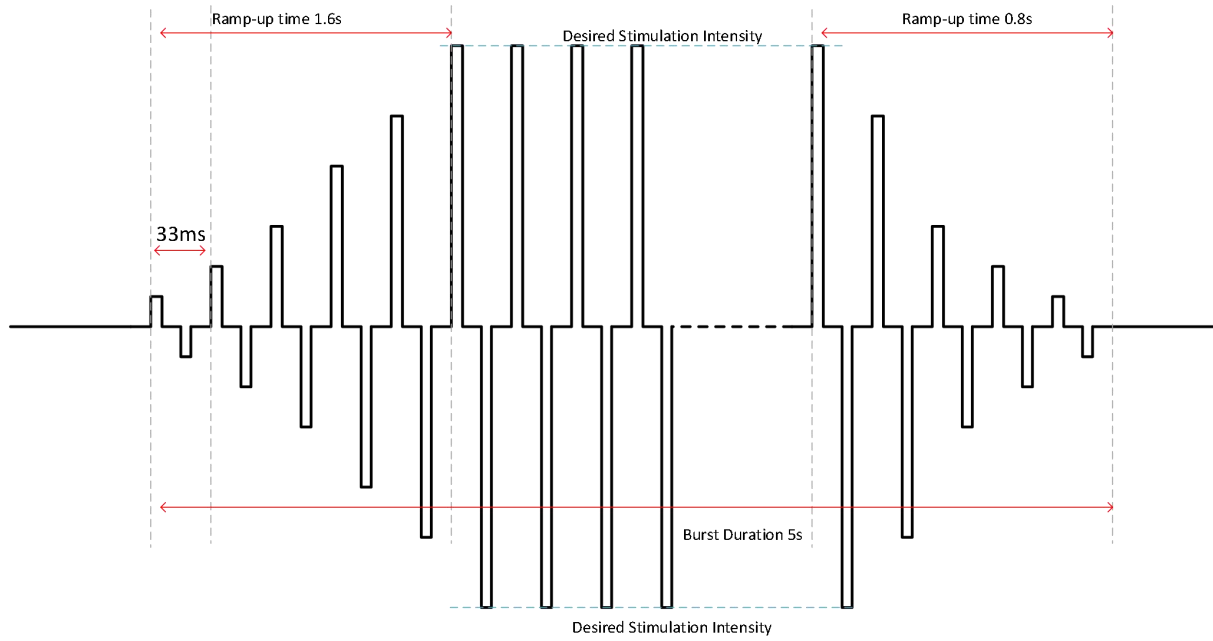
参数	单位	有效与非有效比率			
		1 - 1	1 - 2	1 - 3	1 - 4
<b>刺激开始阶段</b>					
刺激频率	Hz	30			
阳极脉冲宽度	us	400			
阴极脉冲宽度	us	400			
每极的相位持续时间	ms	17			
波形上升时间	s	1.6			
波形下降时间	s	0.8			
刺激供应电压	V	27 或 55			
刺激档位	count	16			
刺激步骤	mA	3.6			
刺激电流范围	mA	3.6 - 57.6			
<b>EMS 阶段</b>					
总相位持续时间	s	10	15	20	25
活动持续时间（刺激状态）	s	5	5	5	5
非活动持续时间（安静）	s	5	10	15	20
预设模式持续时间	mins	15			

## 刺激波形

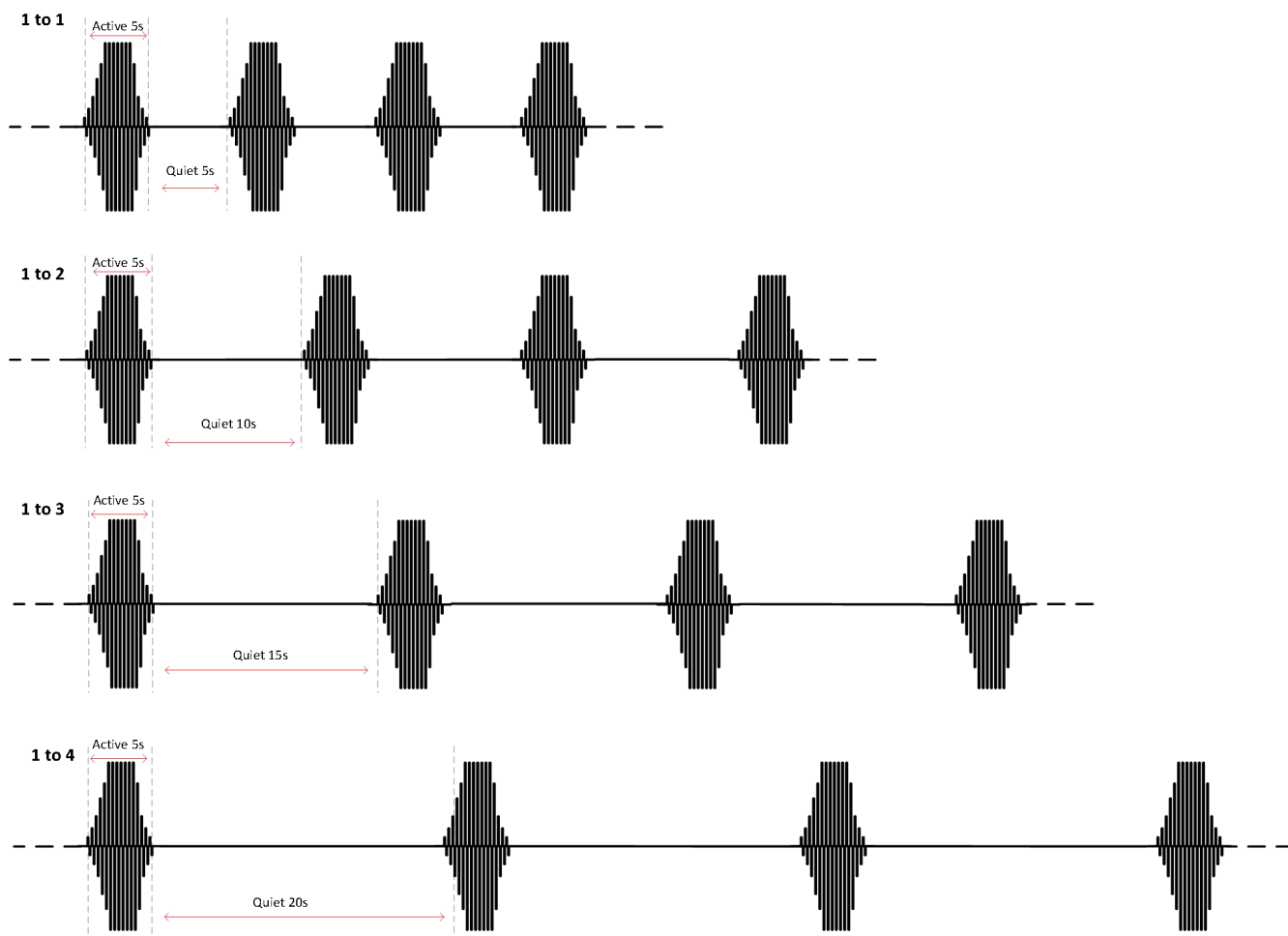
双相脉冲



## 每个脉冲群



## 刺激活动与非活动比率



## EMS-康复

EMS-康复模式是 EMS-辅助增肌模式的一种变化，即突发持续时间、安静持续时间和突发内刺激脉冲的频率不同。有四个特定的子模式被定义，即肌肉增强、肌肉耐力、弱肌肉/萎缩和康复。在这些子模式之间输入 BTN+周期的长持续时间。

与 EMS-ASP 类似，每个刺激脉冲群在前 1.6s 中从 0mA 逐渐增强到所需的强度，并在脉冲群的最后 0.8s 中逐渐下降到 0mA。

参数	单位	康复计划			
		加强肌肉	肌肉耐力	弱肌肉/萎缩	康复
刺激开始阶段					
刺激频率	Hz	15	10	5	12.5
阳极脉冲宽度	us	400			
阴极脉冲宽度	us	400			
每极的相位持续时间	ms	33	50	100	40
波形上升时间	s	1.6			
波形下降时间	s	0.8			
刺激档位	V	27 或 55			

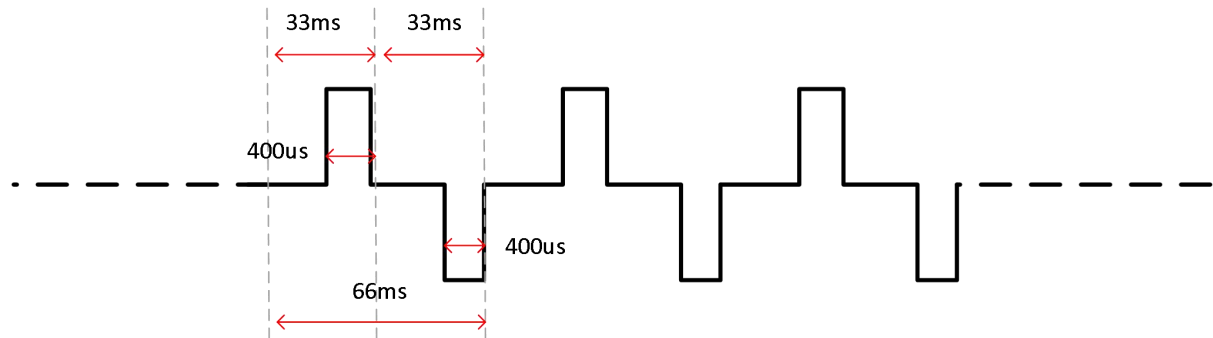


## TENS-NS4

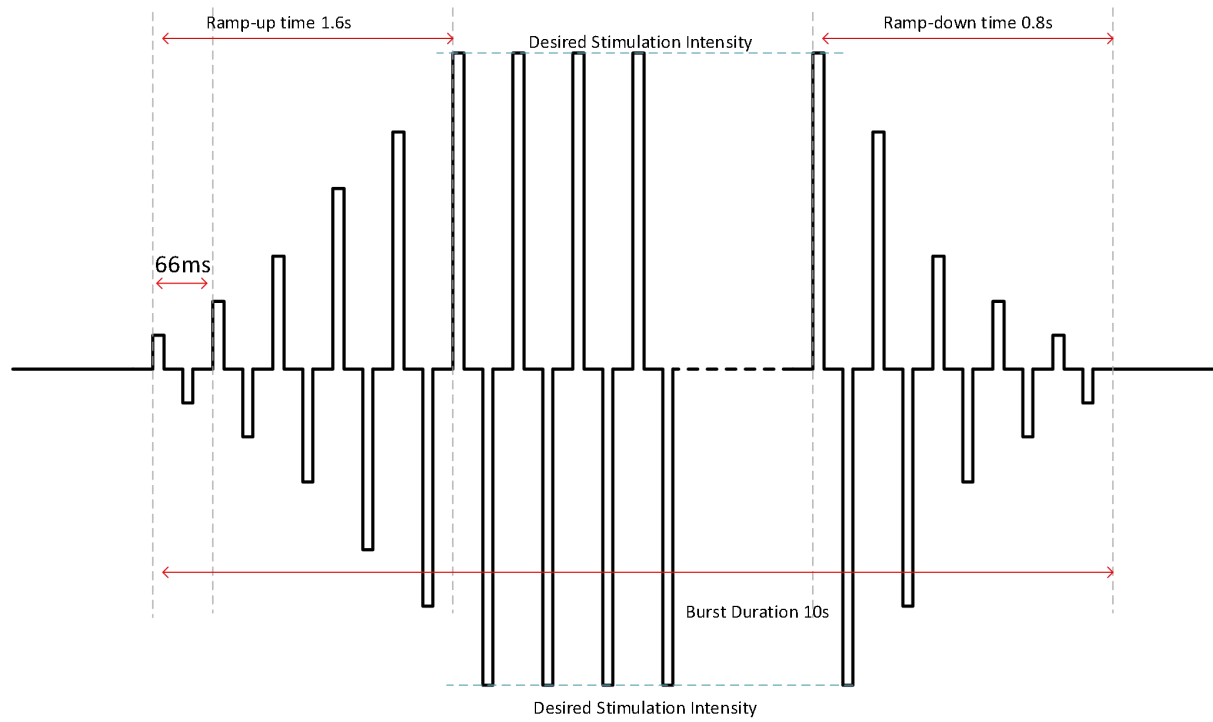
刺激步骤	<b>count</b>	16			
刺激电流范围	<b>mA</b>	3.6			
刺激档位	<b>mA</b>	3.6 - 57.6			
<b>EMS 阶段</b>					
总相位持续时间	<b>s</b>	20	10	10	30
活动持续时间（刺激状态）	<b>s</b>	10	5	5	5
非活动持续时间（安静）	<b>s</b>	10	5	5	25
预设模式持续时间	<b>mins</b>	15			

## 加强肌肉

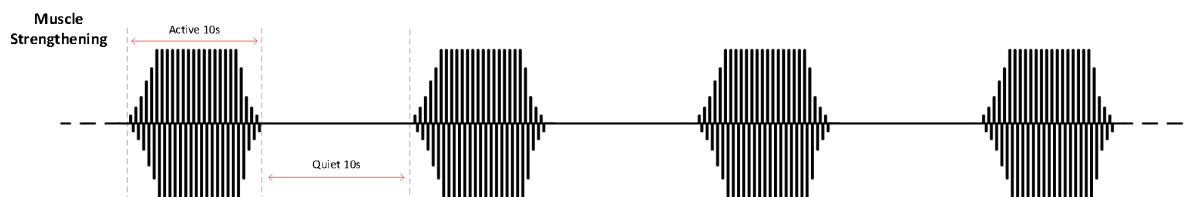
双相脉冲



## 爆发

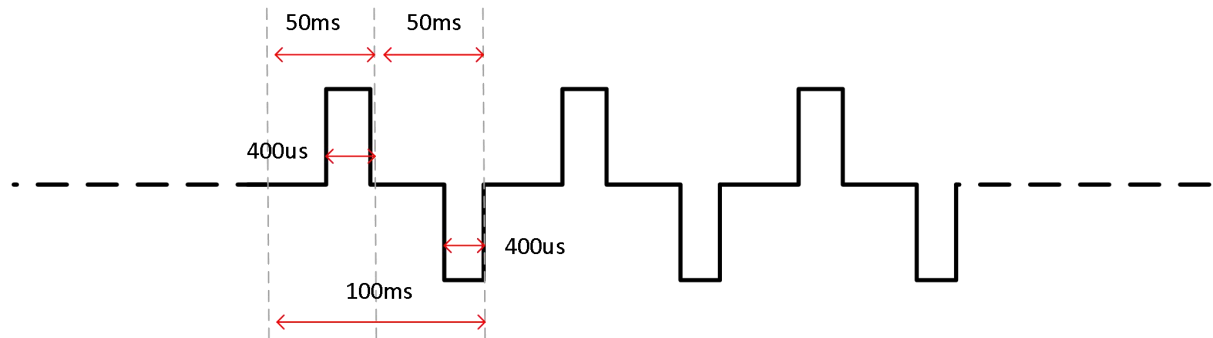


## 主动与非主动阶段

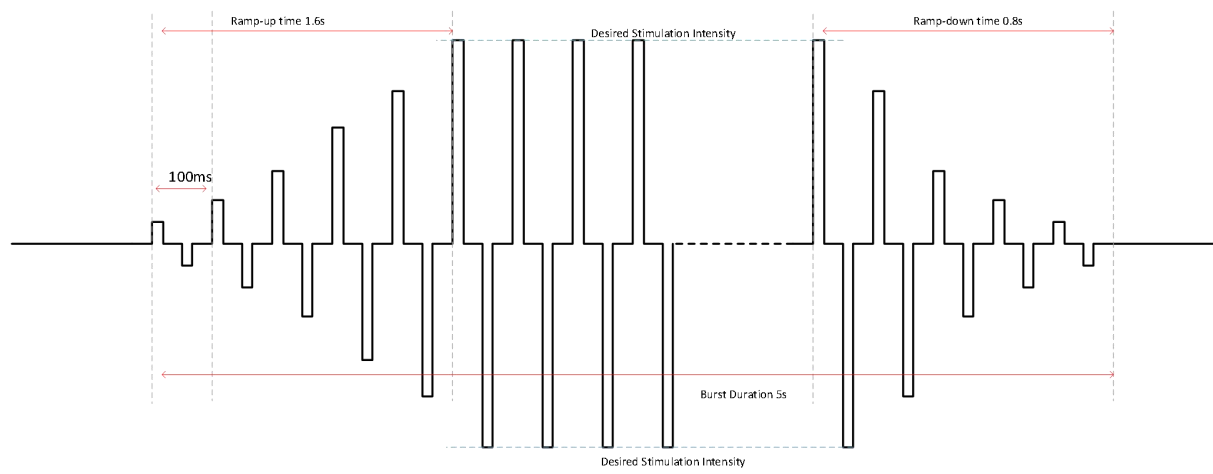


## 肌肉耐力

双相脉冲

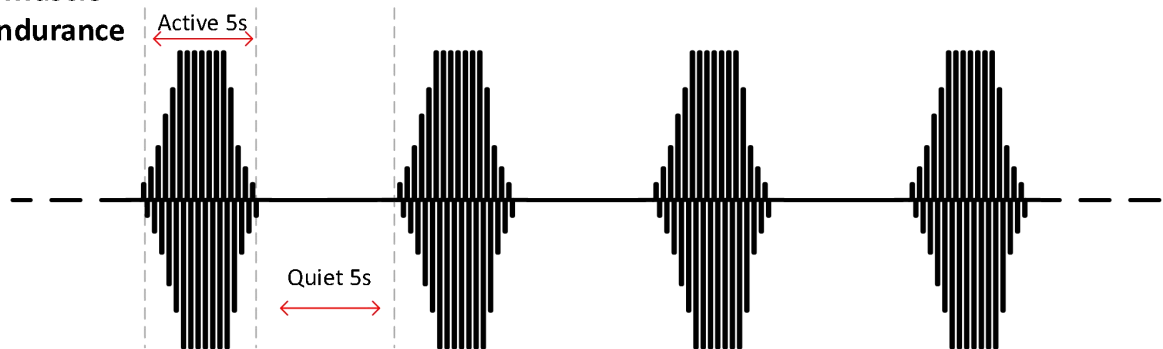


## 爆发



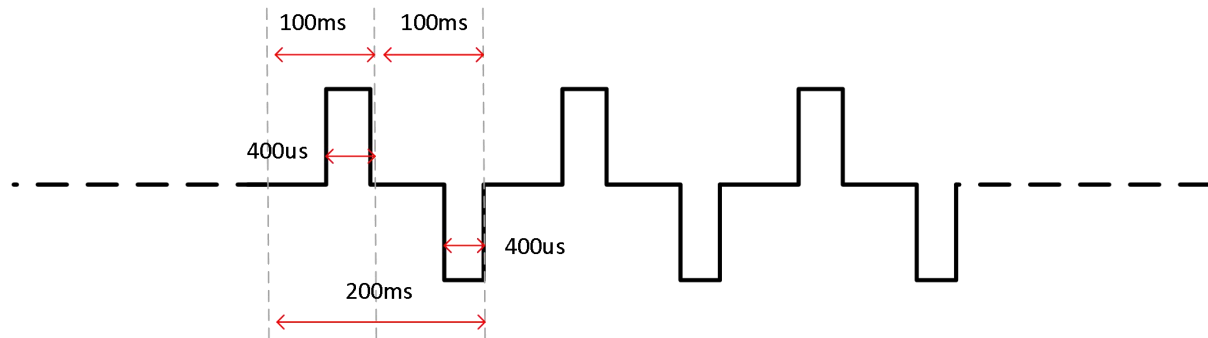
## 主动与非主动阶段

### Muscle Endurance

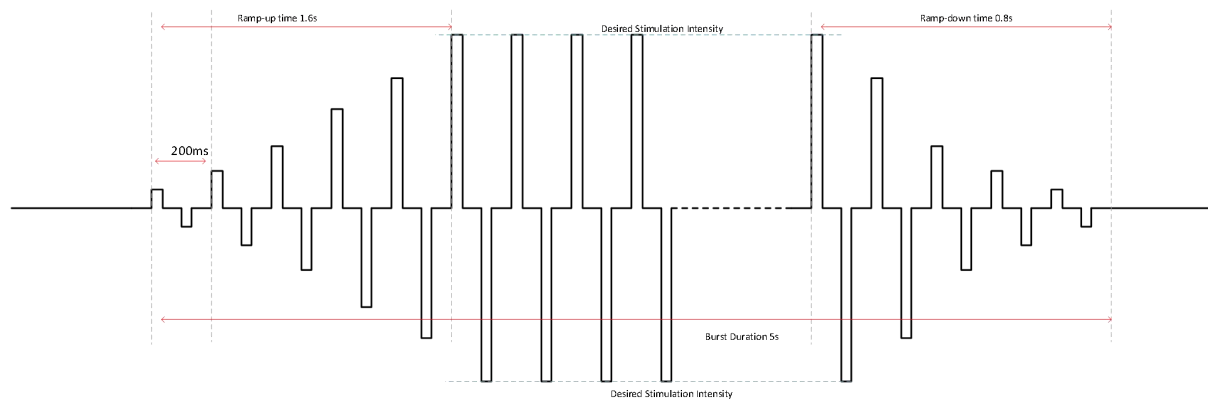


## 弱肌肉/萎缩

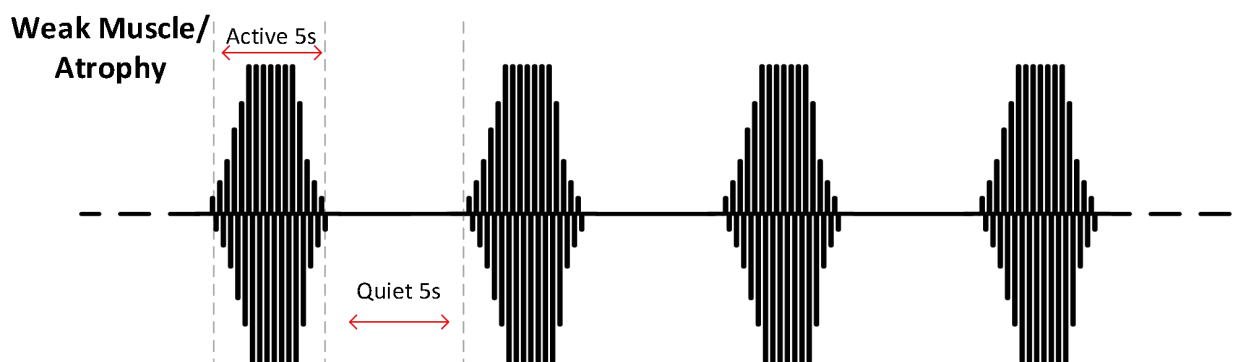
### 双向脉冲



### 爆发

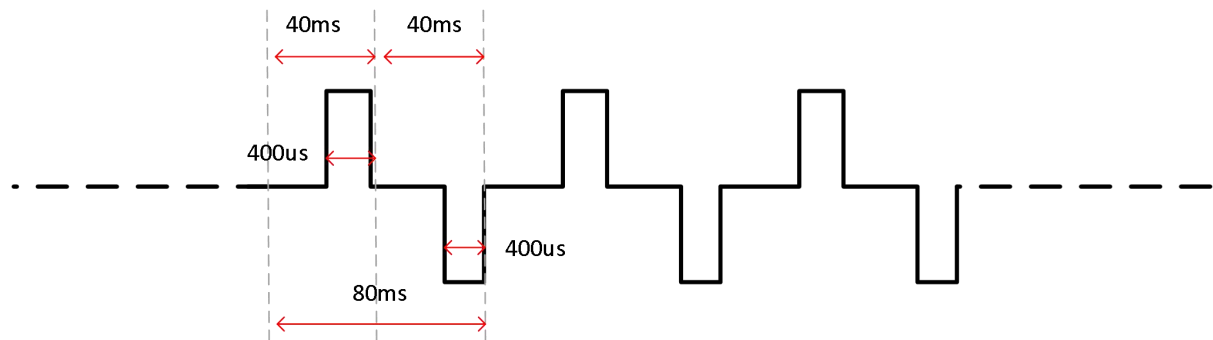


### 主动与非主动阶段

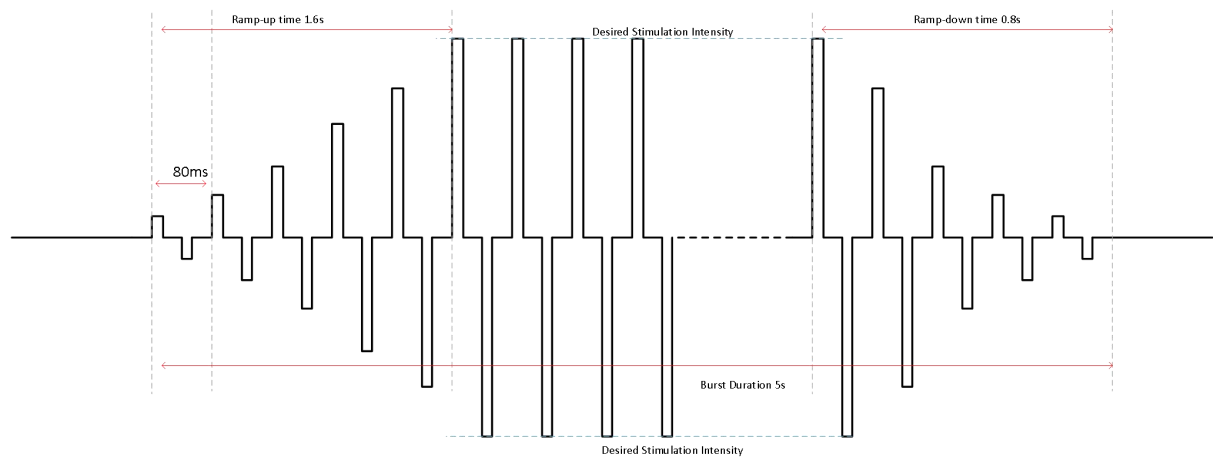


## 康复

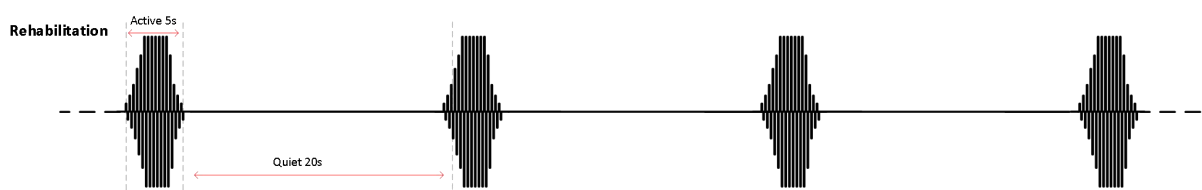
### 双向脉冲



### 每个脉冲群



### 刺激活动与非活动比率





# 抽样应用方案

## 顶层

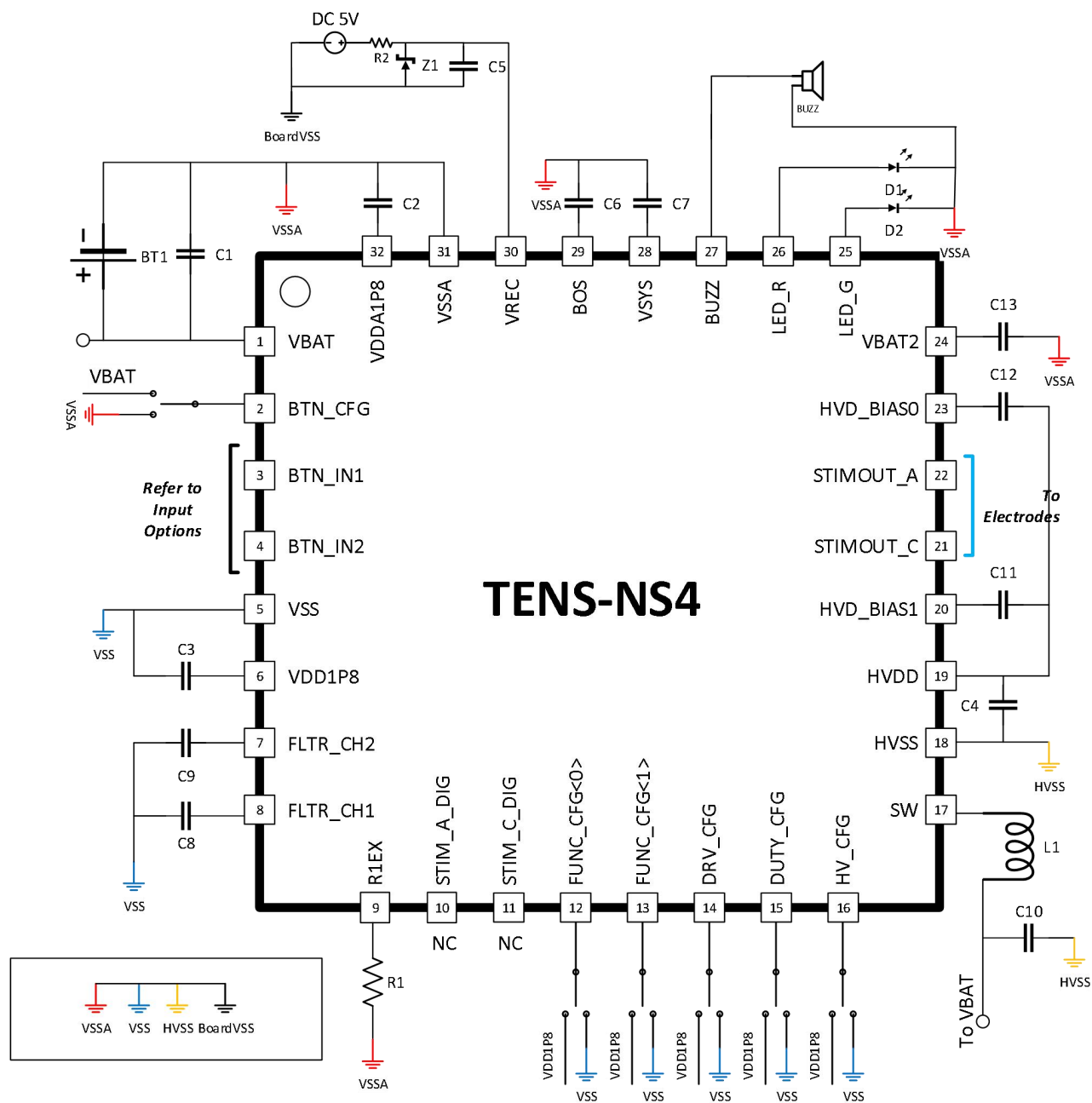


图6 示例应用示意图

输入选项

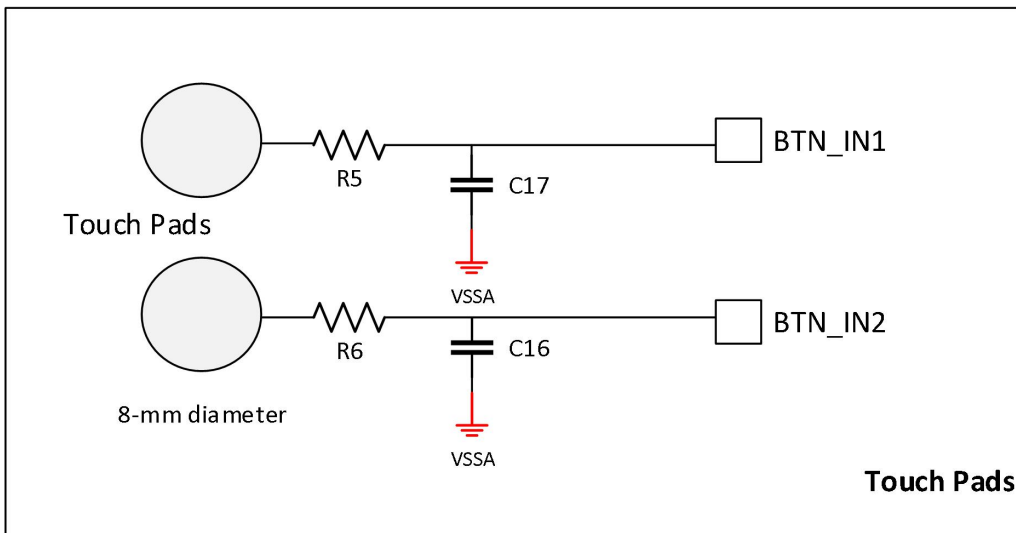
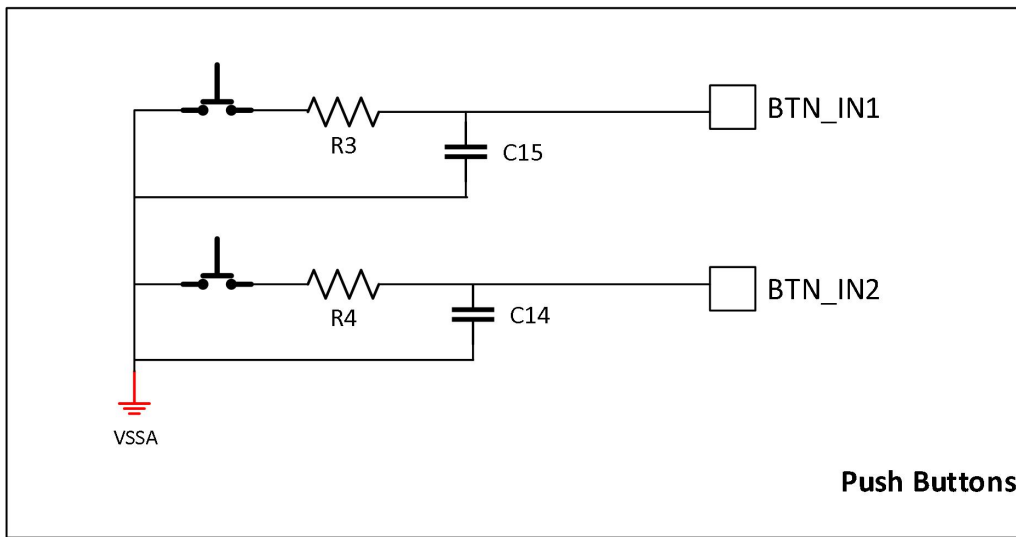


图7 两种可能的输入配置



## 推荐的组件值

接口	组件值	备注
<b>C1</b>	4.7u F//100n F	2 个电容器并联
<b>C2</b>	6.8n F	
<b>C3</b>	4.7u F//100n F	2 个电容器并联
<b>C4</b>	4.7u F//100n F	2 个电容器并联
<b>C5</b>	4.7u F//100n F	2 个电容器并联
<b>C6</b>	1u F//100n F	2 个电容器并联
<b>C7</b>	1u F//100n F	2 个电容器并联
<b>C8</b>	62p F	
<b>C9</b>	62p F	
<b>C10</b>	4.7u F//100n F	2 个电容器并联
<b>C11</b>	10p F	
<b>C12</b>	10p F	
<b>C13</b>	4.7u F//100n F	2 个电容器并联
<b>C14</b>	100n F	
<b>C15</b>	100n F	
<b>C16</b>	100n F	
<b>C17</b>	100n F	
<b>L1</b>	500u H	200mA 额定电流
<b>Z1</b>	5V	40-60mA 额定电流
<b>R1</b>	1.2M Ohm	
<b>R2</b>	10 Ohm	
<b>R3</b>	330 Ohm	
<b>R4</b>	330 Ohm	
<b>R5</b>	1K Ohm	
<b>R6</b>	1K Ohm	
<b>BT1</b>	4.2V	锂离子电池
<b>Buzz</b>	3V/10mA	选项: 2.5V/15mA

## 定义

<b>BOS</b>	最佳供应
<b>CC</b>	恒定电流
<b>CLK</b>	时钟
<b>CV</b>	恒定电压
<b>DC_DC</b>	直流到直流
<b>GND</b>	地面
<b>LDO</b>	低落差调节器
<b>DVDD</b>	数字电压源
<b>AVDD</b>	模拟电压源
<b>LED</b>	发光二极管
<b>VBAT</b>	电池供应
<b>VSYS</b>	系统供应
<b>LiOH</b>	氢氧化锂
<b>TENS</b>	经皮神经电刺激疗法

### 关于暖芯迦

杭州暖芯迦电子科技有限公司成立于 2014 年 2 月，总部在浙江海外高层次人才创新园，在澳大利亚墨尔本设有研发中心，是国内最早从事“高分辨率人工视网膜”研究的企业之一，团队已有 10 年以上的研究和开发资历。

公司致力于成为国际领先的仿生电子企业，实现碳基生命与硅基电子的无缝融合，研发和销售超高密度神经刺激芯片、生物传感器芯片和相关医疗器械产品，填补我国生物芯片相关领域的空白，跻身世界尖端水平。

### 包装轮廓图

无铅塑料 32 引脚四方平板包装

SP-QFN4X4-32L

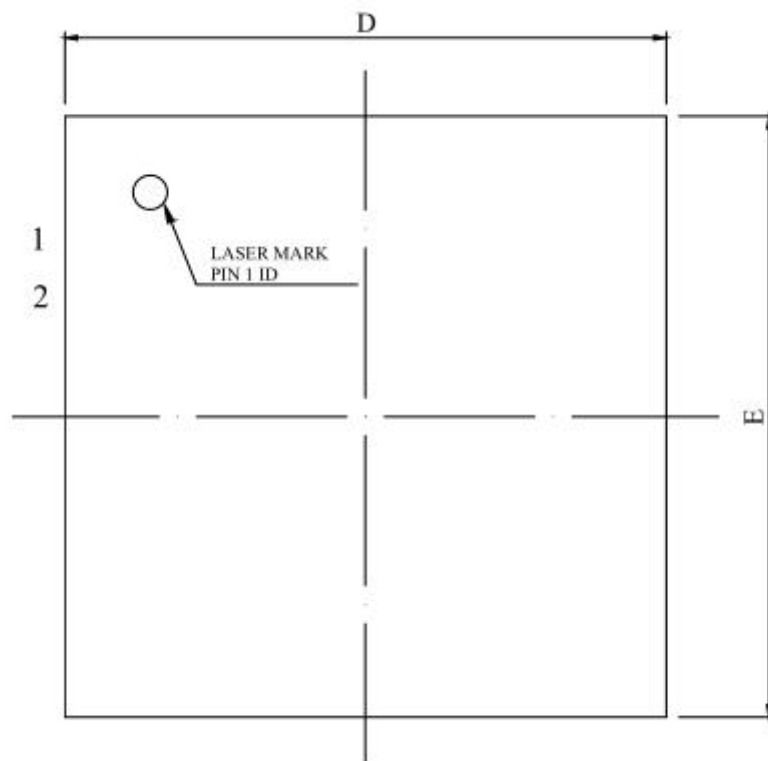


图8 QFN32L 顶部视图

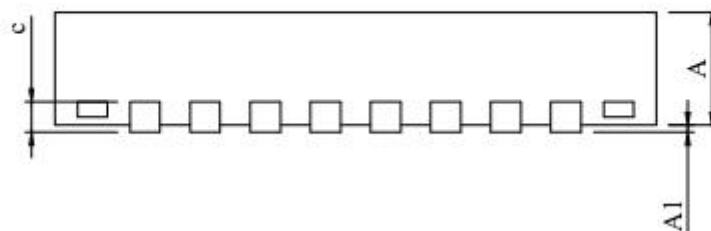


图9 QFN32L 侧面视图

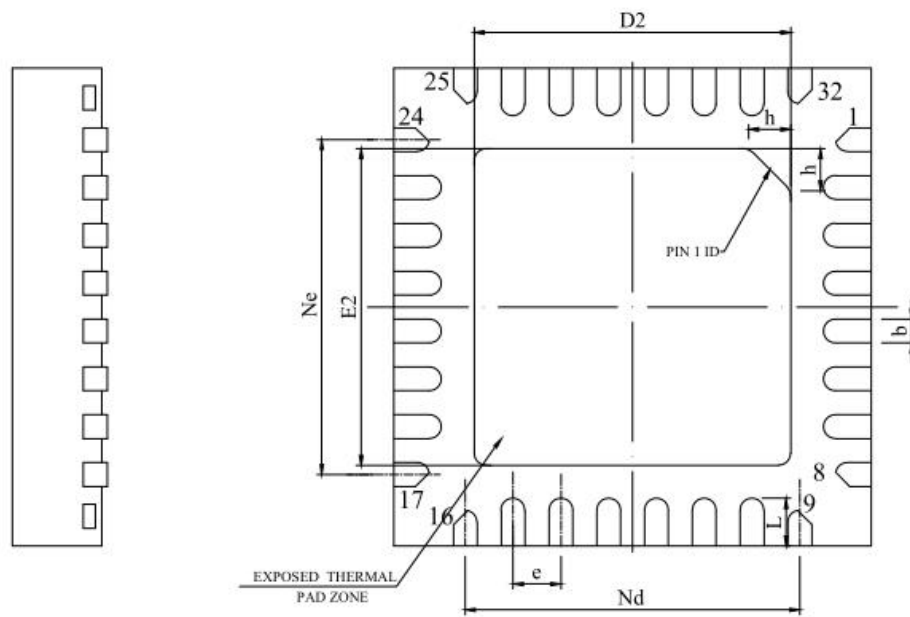


图10 QFN32L 交替侧视图和底视图

符号	尺寸 (mm)		
	最小值	正常值	最大值
A	0.65	0.75	0.85
A1	-	0.02	0.05
b	0.15	0.20	0.25
c	0.18	0.20	0.25
D	3.90	4.00	4.10
D2	2.55	2.65	2.75
e	0.40 BSC		
Ne	2.80 BSC		
Nd	2.80 BSC		
E	3.90	4.00	4.10
E2	2.55	2.65	2.75
L	0.35	0.40	0.45
h	0.25	0.30	0.35

表10 QFN32L 密钥包和占用空间

## X-ON Electronics

Largest Supplier of Electrical and Electronic Components

*Click to view similar products for [Emulators/Simulators](#) category:*

*Click to view products by [Nanochap](#) manufacturer:*

Other Similar products are found below :

[AC244062](#) [AC244064](#) [SPC563M64CAL144](#) [SPC563M64CAL176](#) [ST7MDT2-EMU2B](#) [IM3316](#) [IM1281B](#) [IM1275](#) [IM1227](#) [IM1259G](#)  
[IM1253B](#) [IM1253B\(D\)](#) [MJYS-QKJL-40/380V](#) [MJYS-QKJL-75/380V](#) [MJYD-JL-75/380V](#) [MJYD-JL-40/380V](#) [CI-B02CS01S](#) [CI-B03CS01S](#)  
[CI-BO3GS01S](#) [GD10PJX120L2S](#) [HEDS-9730#Q50](#) [HEDS-9700#F50](#) [L-MZ07](#) [L-MZ02](#) [L-MZ021](#) [TXVT4G6M-S](#) [JL\\_MOD\\_FH\\_V1.0](#)  
[MKSDSOCKET-Pinboard V1](#) [CY3250-24X33](#) [AC244060](#) [7027-D-350](#) [DS1747WP-120IND+](#) [AC244061](#) [S5U1C31W74T1300](#)  
[S5U1C17M13T2100](#) [S5U1C17M13T1100](#) [J-Link ULTRA+](#) [AFM201TI-AY2LED2](#) [AFW121T-EVB](#) [CP2102](#) [CE118M12](#) [ESP32-A1S](#)  
[ESP32-CAM](#) [ESP-32S](#) [ADZS-ICE-1000](#) [ADZS-ICE-2000](#) [USB-EA-CONVZ](#) [BH-USB-100v2-ARM](#) [BH-USB-100v2D](#) [BH-USB-200](#)