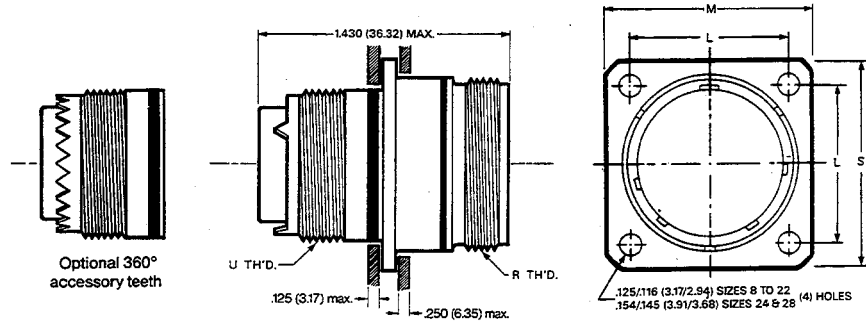


SPECIFICATIONS

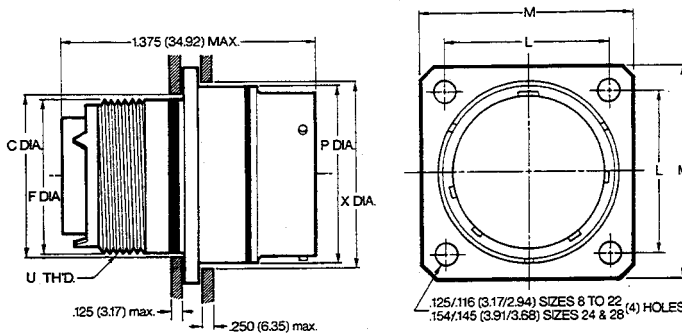
FLANGE MOUNT RECEPTACLES

**MIL-C-83723/
82 & 83
Threaded Type**



**MIL-C-83723/
71 & 72
Bayonet Type**

SHELL SIZE 28 NOT AVAILABLE.



INCHES

Shell Size	U Thrd. Access End	R Thrd. Mating End	C Dia. Panel (Min.)	F Dia. Rear (Max.)	P Dia. Front (Max.)	X Dia. Panel (Min.)	L	M
08	.500-20	.562-24	.510	.500	.562	.620	.594	.812
10	.625-24	.688-24	.635	.625	.696	.748	.719	.937
12	.750-20	.875-20	.760	.750	.875	.913	.812	1.031
14	.875-20	.938-20	.885	.875	.936	.980	.906	1.125
16	1.000-20	1.062-18	1.010	1.000	1.062	1.107	.969	1.250
18	1.062-18	1.188-18	1.072	1.062	1.187	1.209	1.062	1.343
20	1.188-18	1.312-18	1.192	1.187	1.312	1.337	1.156	1.437
22	1.312-18	1.438-18	1.322	1.312	1.437	1.452	1.250	1.562
24	1.438-18	1.562-18	1.447	1.437	1.562	1.577	1.375	1.703
28	1.750-18	1.812-16	1.760	1.750	1.812	1.827	1.562	1.953

MILLIMETERS

Shell Size	C Dia. Panel (Min.)	F Dia. Rear (Max.)	P Dia. Front (Max.)	X Dia. Panel (Min.)	L	M
08	12.95	12.70	14.27	15.75	15.04	20.62
10	16.13	15.88	17.68	18.99	18.26	23.80
12	19.30	19.05	22.23	23.19	20.62	26.19
14	22.48	22.23	23.77	24.89	23.01	28.58
16	25.65	25.40	26.97	28.12	24.61	31.75
18	27.23	26.97	30.15	30.71	26.97	34.11
20	30.28	30.15	33.32	33.96	29.36	36.50
22	33.58	33.32	36.50	36.88	31.75	39.67
24	36.75	36.50	39.67	40.06	34.93	43.26
28	44.70	44.45	46.02	46.41	39.67	49.61

X-ON Electronics

Largest Supplier of Electrical and Electronic Components

Click to view similar products for [amphenol manufacturer](#):

Other Similar products are found below :

[CTV06RW-11-2JB-LC](#) [CTV06RGQF-17-52P](#) [CTVPS00RGF-23-6P-LC](#) [GC835TY2S](#) [MS27473P14B18S](#) [CTVS06RF-25-46PB-LC](#)
[GTC030-40-68SZ-025-RDS-LC](#) [ACC02E28-51S-003-B30-LC](#) [TV06RL-13-35AD](#) [TV06RL-13-98BD](#) [TV06RL-13-35SD-LC](#) [TV06RL-13-35SD](#) [TV06RL-13-98SD-LC](#) [TV06RL-13-98SD](#) [TVP00RW-23-53AD](#) [100-007-213-002-001](#) [FSPP-103-00-004](#) [360031](#) [TV06RW-25-90AE](#)
[97-3108B16S-5PW-417](#) [PT06J20-24SW](#) [97-3108B16S-5PY-417](#) [CS-DSDMDB37MF-025](#) [97-3108B16S-5PZ-417](#) [TV06RW-25-46AE](#) [CF-5A9013-04N](#) [CF-6A4615-06N](#) [GTC02R32-17S-025-RDS](#) [GTC02R32-17S-025-RDS-LC](#) [GTC02R32-17S-025-LC](#) [MBS-21C-EA00P](#)
[PT06SE-24-61P\(LC\)](#) [GTC07R-20-24P-023](#) [BT-4116-10RD-Y70](#) [SP28W1F](#) [GTC06-22-13SW](#) [GTC06-22-13SY](#) [GTS06G-36-10S](#)
[GTC06-22-13S-025-B30-LC](#) [GTC06-22-13SW-025-LC](#) [GTC06-22-13SX-025-B30](#) [GTC06-22-13SZ-025](#) [GTC06-22-13SZ-025-LC](#)
[GTC06-22-13S-025-LC](#) [GTC06-22-13SW-025-B30](#) [GTC06-22-13SW-025-B30-LC](#) [GTC06-22-13SX-025-B30-LC](#) [GTC06-22-13SX-025-LC](#)
[GTC06-22-13SY-025-B30](#) [GTC06-22-13SY-025-B30-LC](#)