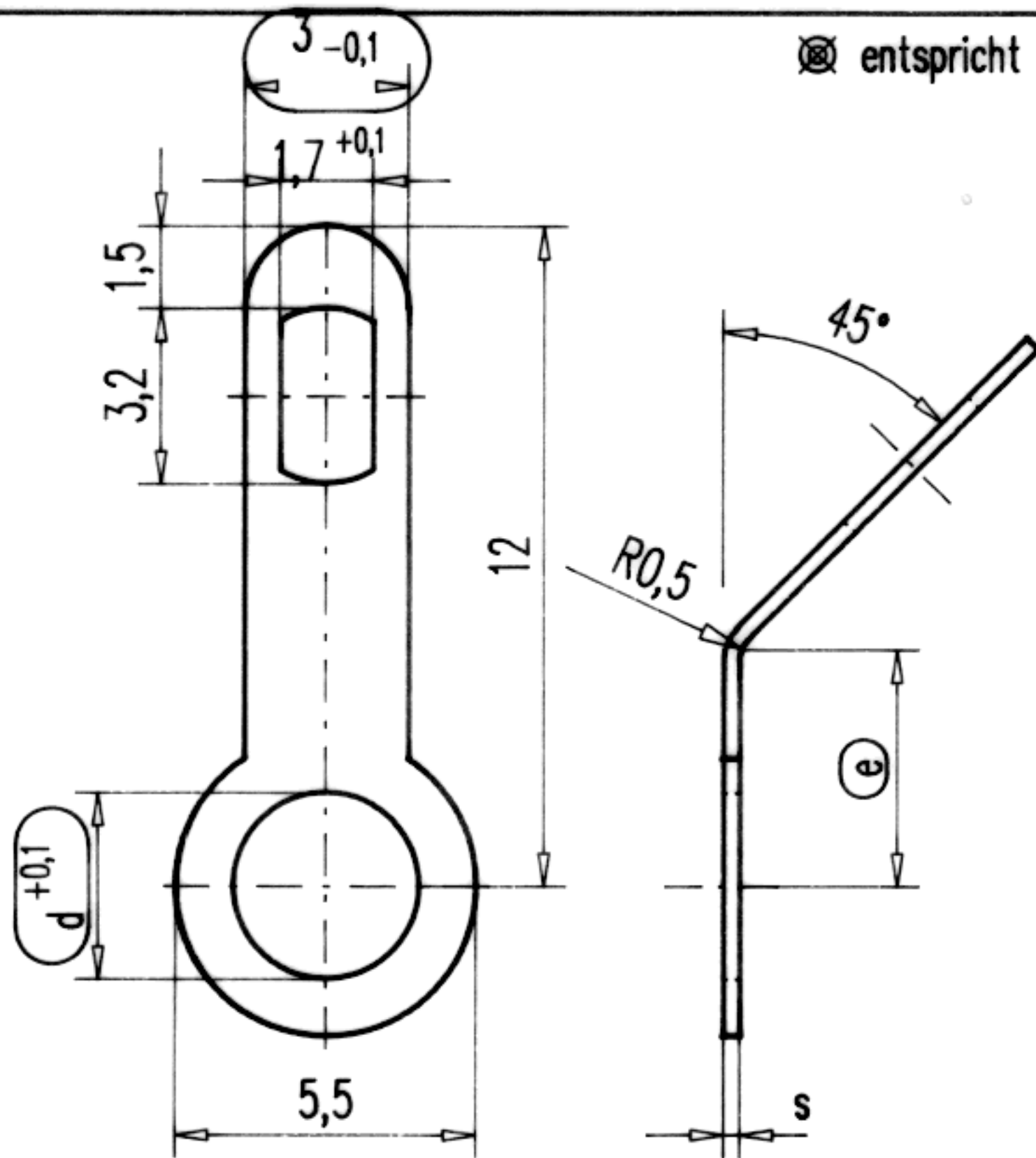



☒ entspricht 3 x 12 B1 DIN 41496



e	d	s	Werkstoff	Artikel-Nr.
2.5	3.2	0.3	CuZn37 F45	61-2203-61
4.3	3.2	0.3	CuZn37 F45	61-2203-51
4.3	/	0.5	St2 K40	61-2203-35
4.3	2.7	0.5	CuZn37 F38	61-2203-21
☒ 4.3	3.2	0.5	CuZn37 F38	61-2203-11

n.Z.

A d2,6->2,7 26.5.99 Vü.

gezeichnet	9.11.94	Völkel	Werkstoff	Oberfläche (dm ² /1000)	OSTERRATH GmbH & Co Metallwarenfabriken D-57334 BAD LAASPHE		
geprüft		<i>gll</i>	siehe Tabelle				
Maßstab	Lötöse			Freimaßtoleranz		Zeichnung - Artikel Nr.	Index
5:1				DIN ISO 2768 m		61-2203-xx	A

X-ON Electronics

Largest Supplier of Electrical and Electronic Components

Click to view similar products for [Terminals](#) category:

Click to view products by [Osterrath](#) manufacturer:

Other Similar products are found below :

[HT-13-10](#) [71M-250-32-NB](#) [01-2065-1-0216](#) [00581P0075](#) [M10-10RX](#) [M10BCK](#) [60205-1](#) [604200-1](#) [60598-1-CUT-TAPE](#) [60617-1-C](#) [60873-1](#) [M14-516R/SK](#) [M14-6RSX](#) [M18-10FLX](#) [M18-8FBX](#) [M18-8R/LX](#) [M18BCK](#) [61314-6-C](#) [61-S](#) [61-SN-A](#) [62-NBM-A](#) [63-S](#) [640179-1](#) [640917-2-CUT-TAPE](#) [6501550002](#) [66107-2-C](#) [66107-4-C](#) [696683-1](#) [696834-1](#) [696861-1](#) [696931-1](#) [696999-1](#) [M8-516RK](#) [M86700006](#) [MA250DMFMX-A](#) [701-2007](#) [701-2307](#) [701-7761-03](#) [70F-110-32-PB](#) [718-N-A](#) [71M-187-20-NBL](#) [71M-250-32-NBL](#) [72F-187-20-NBL](#) [72M-250-32-NBL](#) [7310](#) [73F-250-32](#) [73F-250-32-NBL](#) [73F-250-32-NL](#) [F14-10C](#) [F-1M](#)